

Kunststoffprofile

Die nachfolgenden Kunststoffprofile vereinfachen die Verkleidung von Kanten. Sie ersparen Vor- und Nacharbeit und entschärfen die Blechkanten. Ferner wird eine Zierwirkung erreicht.

Die Kunststoffprofile können je nach Anforderungsprofil des Kunden als Mono- oder Coextrudate in verschiedenen Qualitäten wie PP, PE, TPE und ABS hergestellt werden. Die Spezifikationen der verwendeten Materialien entsprechen den automobilen Regelwerken. Die dazugehörigen Materialdatenblätter senden wir Ihnen gerne zu.

Die Standardfarbe ist schwarz. Auf Anfrage sind alle gängigen Farben möglich.

Thermoplastic Profiles

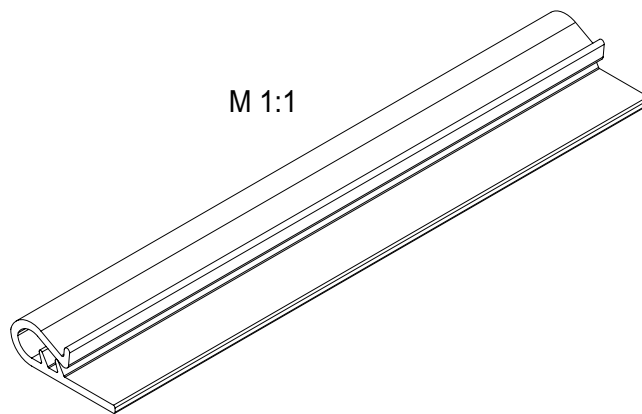
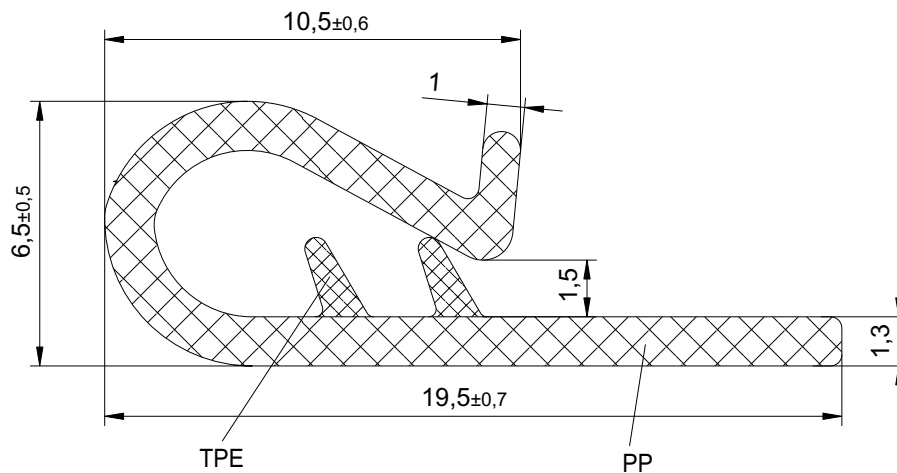
The following thermoplastic profiles simplify the revetting of metal edges, they save preparatory or reconditioning work. Furthermore, their decorative effect is often desired.


The thermoplastic profiles can be mono- or co-extruded in various material qualities such as PP, PE, TPE and ABS according to the customer's application profile. The standard colour is black. All common colours are available upon request.

The materials comply with the common standards of the automobile industry. We will be pleased to provide you with the corresponding material data sheets.

Notes:
 Bemerkungen:

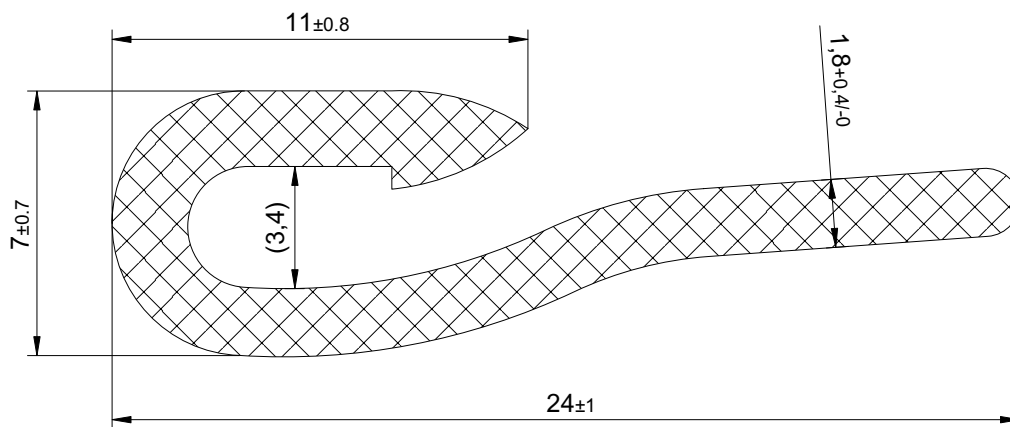
- SAND Profile reserves the right to modify this drawing without prior notification.
 SAND Profile behält sich das Recht vor, diese Zeichnung ohne vorherige Ankündigung zu ändern.
- Unless stamped and signed this is an uncontrolled copy and will not be updated. You are responsible for ensuring you have the latest issue.
 Ohne Stempel und Unterschrift ist diese Zeichnung eine nicht kontrollierte Kopie und wird nicht aktualisiert. Die Verantwortung für die Aktualisierung nach dem neuesten Stand liegt bei Ihnen.
- Minimum radius on corners to suit tooling and material.
 Die Eckenradien sind Minimalwerte, die dem Werkzeug und dem Material anzupassen sind.
- Length: As required. Tolerance to be agreed with customer.
 Länge: Wie erforderlich. Toleranz: In Abstimmung mit dem Kunden.
- Copyright: Without prior consent of SAND Profile GmbH this technical document must not be copied, duplicated or transmitted in any manner to a third party. This document and the information contained therein are confidential and property of SAND Profile GmbH (protection according to DIN ISO 16016 claimed).
 Copyright: Ohne vorherige Genehmigung der Fa. Sand Profile GmbH darf diese technische Unterlage weder kopiert, vervielfältigt noch auf irgendeine Weise Dritten zugänglich gemacht werden. Dieses Dokument und die darin enthaltene Information sind vertraulich und Eigentum der Fa. SAND Profile GmbH (Schutz nach DIN ISO 16016 beansprucht).



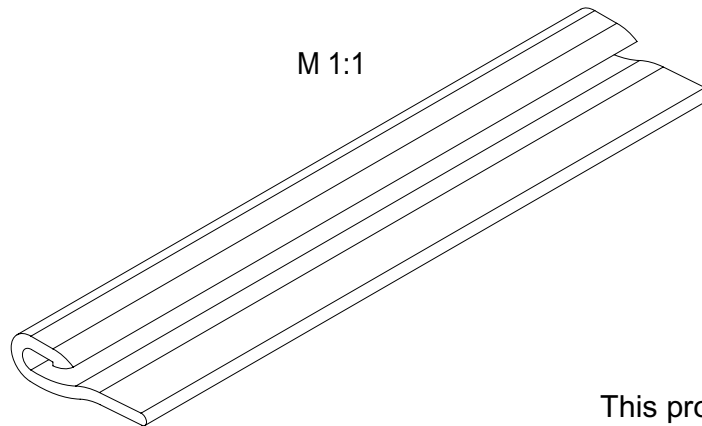
Material / Werkstoff: Polypropylene (PP) Thermoplastic Elastomer (TPE)		Color / Farbe: black / schwarz black / schwarz	Hardness / Härte: 97±5 ShoreA 60±5 ShoreA	Scale / Maßstab 5:1, 1:1	Tolerance / Freimaßtoleranz: DIN 16941 2a+2b	
		2005 drawn by gez. von checked by gepr.von	Date / Datum 26.01. 26.01.	Name / Name F. Schollen Sinke	Description / Benennung J-Retainer Dual Hardness Klemmprofil 2 Härten	
					Drawing no. / Zeichnungs-Nr. G2 121-SP	Sheet Blatt
No Nr.	Index Index				Modification Änderung	Date Datum

Notes:
 Bemerkungen:


- SAND Profile reserves the right to modify this drawing without prior notification.
 SAND Profile behält sich das Recht vor, diese Zeichnung ohne vorherige Ankündigung zu ändern.
- Unless stamped and signed this is an uncontrolled copy and will not be updated. You are responsible for ensuring you have the latest issue.
 Ohne Stempel und Unterschrift ist diese Zeichnung eine nicht kontrollierte Kopie und wird nicht aktualisiert. Die Verantwortung für die Aktualisierung nach dem neuesten Stand liegt bei Ihnen.
- Minimum radius on corners to suit tooling and material.
 Die Eckenradien sind Minimalwerte, die dem Werkzeug und dem Material anzupassen sind.
- Length: As required. Tolerance to be agreed with customer.
 Länge: Wie erforderlich. Toleranz: In Abstimmung mit dem Kunden.
- Copyright: Without prior consent of SAND Profile GmbH this technical document must not be copied, duplicated or transmitted in any manner to a third party. This document and the information contained therein are confidential and property of SAND Profile GmbH (protection according to DIN ISO 16016 claimed).
 Copyright: Ohne vorherige Genehmigung der Fa. Sand Profile GmbH darf diese technische Unterlage weder kopiert, vervielfältigt noch auf irgendeine Weise Dritten zugänglich gemacht werden. Dieses Dokument und die darin enthaltene Information sind vertraulich und Eigentum der Fa. SAND Profile GmbH (Schutz nach DIN ISO 16016 beansprucht).



M 1:1

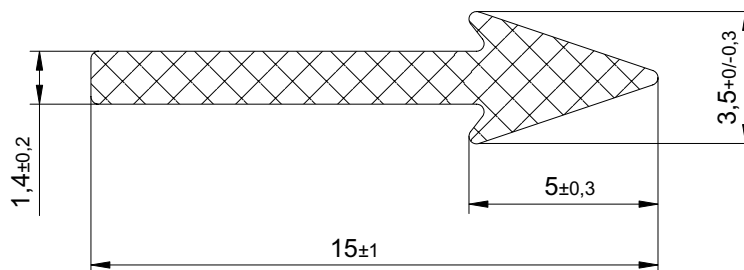


This profile can be used with G2 136
 Verbaubar mit G2 136

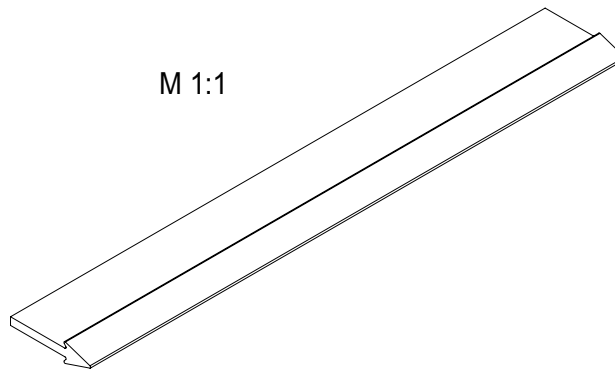
Material / Werkstoff: Polypropylene (PP)		Color / Farbe: black / schwarz		Hardness / Härte: 60±5 Shore D		Scale / Maßstab 5:1, 1:1		Tolerance / Freimaßtoleranz: DIN 16941 3a + 3b	
		2005 drawn by gez. von 26.01. checked by gepr. von 26.01.		Date / Datum 26.01.		Name / Name F. Schollen Sinke		Description / Benennung J-Retainer Klemmprofil	
				Drawing no. / Zeichnungs-Nr. G2 135-SP		Sheet Blatt			
No Nr.				Index Index		Modification Änderung		Date Datum	
SAND Profile GmbH - D-63811 Stockstadt - Dr.-Patt-Straße 9-11									

Notes:
 Bemerkungen:


- SAND Profile reserves the right to modify this drawing without prior notification.
 SAND Profile behält sich das Recht vor, diese Zeichnung ohne vorherige Ankündigung zu ändern.
- Unless stamped and signed this is an uncontrolled copy and will not be updated. You are responsible for ensuring you have the latest issue.
 Ohne Stempel und Unterschrift ist diese Zeichnung eine nicht kontrollierte Kopie und wird nicht aktualisiert. Die Verantwortung für die Aktualisierung nach dem neuesten Stand liegt bei Ihnen.
- Minimum radius on corners to suit tooling and material.
 Die Eckenradien sind Minimalwerte, die dem Werkzeug und dem Material anzupassen sind.
- Length: As required. Tolerance to be agreed with customer.
 Länge: Wie erforderlich. Toleranz: In Abstimmung mit dem Kunden.
- Copyright: Without prior consent of SAND Profile GmbH this technical document must not be copied, duplicated or transmitted in any manner to a third party. This document and the information contained therein are confidential and property of SAND Profile GmbH (protection according to DIN ISO 16016 claimed).
 Copyright: Ohne vorherige Genehmigung der Fa. Sand Profile GmbH darf diese technische Unterlage weder kopiert, vervielfältigt noch auf irgendeine Weise Dritten zugänglich gemacht werden. Dieses Dokument und die darin enthaltene Information sind vertraulich und Eigentum der Fa. SAND Profile GmbH (Schutz nach DIN ISO 16016 beansprucht).



M 1:1

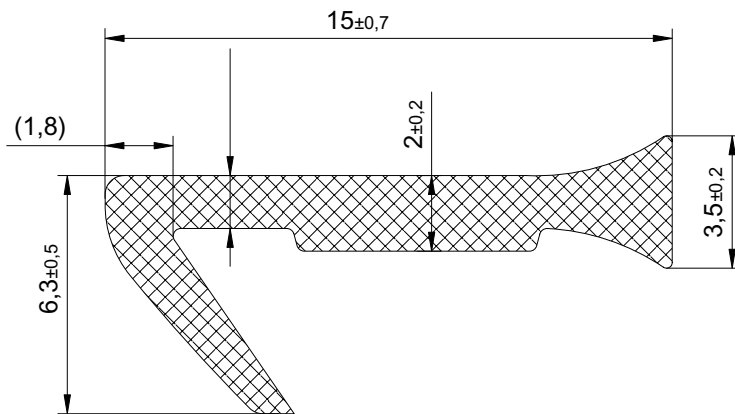


This profile can be used with G2 135
 Verbaubar mit G2 135

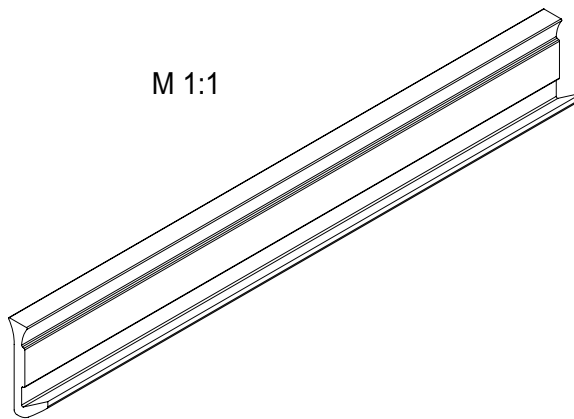
Material / Werkstoff: Polypropylene (PP)		Color / Farbe: black / schwarz		Hardness / Härte: 60±5 Shore D		Scale / Maßstab 5:1, 1:1		Tolerance / Freimaßtoleranz: DIN 16941 3a+3b	
		2005		Date / Datum		Name / Name		Description / Benennung	
		drawn by gez. von		26.01.		F. Schollen		Retainer Klemmprofil	
		checked by gepr. von		26.01.		Sinke			
								Drawing no. / Zeichnungs-Nr. G2 136-SP	
								Sheet Blatt	
No Nr.	Index Index	Modification Änderung	Date Datum	Name Name	SAND Profile GmbH - D-63811 Stockstadt - Dr.-Patt-Straße 9-11				


Notes:
 Bemerkungen:

- SAND Profile reserves the right to modify this drawing without prior notification.
 SAND Profile behält sich das Recht vor, diese Zeichnung ohne vorherige Ankündigung zu ändern.
- Unless stamped and signed this is an uncontrolled copy and will not be updated. You are responsible for ensuring you have the latest issue.
 Ohne Stempel und Unterschrift ist diese Zeichnung eine nicht kontrollierte Kopie und wird nicht aktualisiert. Die Verantwortung für die Aktualisierung nach dem neuesten Stand liegt bei Ihnen.
- Minimum radius on corners to suit tooling and material.
 Die Eckenradien sind Minimalwerte, die dem Werkzeug und dem Material anzupassen sind.
- Length: As required. Tolerance to be agreed with customer.
 Länge: Wie erforderlich. Toleranz: In Abstimmung mit dem Kunden.
- Copyright: Without prior consent of SAND Profile GmbH this technical document must not be copied, duplicated or transmitted in any manner to a third party. This document and the information contained therein are confidential and property of SAND Profile GmbH (protection according to DIN ISO 16016 claimed).
 Copyright: Ohne vorherige Genehmigung der Fa. Sand Profile GmbH darf diese technische Unterlage weder kopiert, vervielfältigt noch auf irgendeine Weise Dritten zugänglich gemacht werden. Dieses Dokument und die darin enthaltene Information sind vertraulich und Eigentum der Fa. SAND Profile GmbH (Schutz nach DIN ISO 16016 beansprucht).



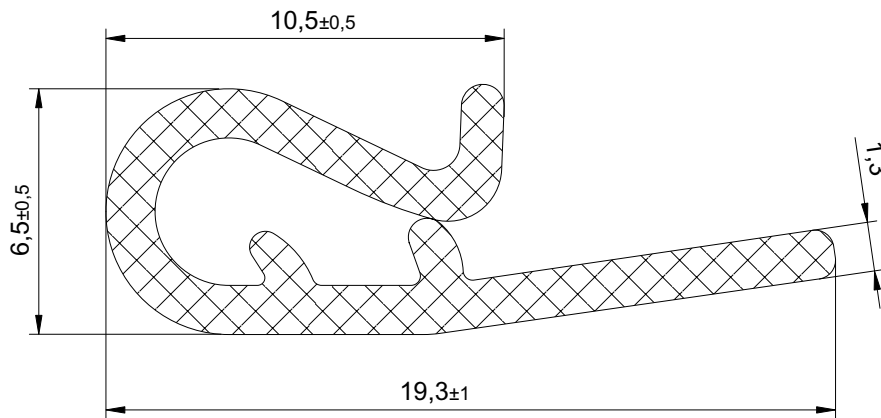
M 1:1



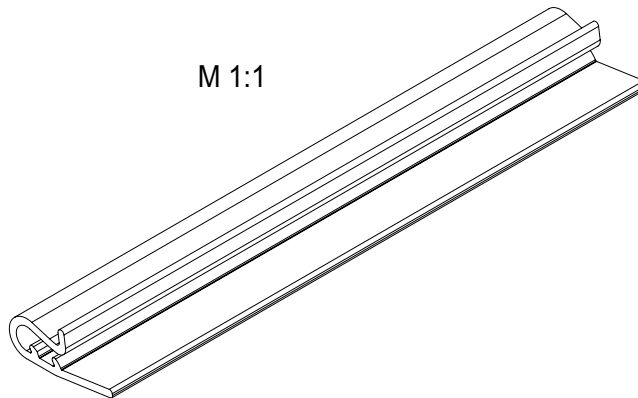
Material / Werkstoff: Polyethylene (PE)		Color / Farbe: natural / natur		Hardness / Härte: 45±5 Shore D		Scale / Maßstab 10:1, 1:1		Tolerance / Freimaßtoleranz: DIN 16941 3a+3b	
		2005		Date / Datum		Name / Name		Description / Benennung	
		drawn by gez. von		26.01.		F. Schollen		<h1>Fixation Profile</h1> <h2>Kanal-Klemmprofil</h2>	
		checked by gepr. von		26.01.		Sinke			
						Drawing no. / Zeichnungs-Nr.		Sheet Blatt	
						<h3>G2 139-SP</h3>			
No Nr.	Index Index	Modification Änderung	Date Datum	Name Name	SAND Profile GmbH - D-63811 Stockstadt - Dr.-Patt-Straße 9-11				


Notes:
 Bemerkungen:

- SAND Profile reserves the right to modify this drawing without prior notification.
 SAND Profile behält sich das Recht vor, diese Zeichnung ohne vorherige Ankündigung zu ändern.
- Unless stamped and signed this is an uncontrolled copy and will not be updated. You are responsible for ensuring you have the latest issue.
 Ohne Stempel und Unterschrift ist diese Zeichnung eine nicht kontrollierte Kopie und wird nicht aktualisiert. Die Verantwortung für die Aktualisierung nach dem neuesten Stand liegt bei Ihnen.
- Minimum radius on corners to suit tooling and material.
 Die Eckenradien sind Minimalwerte, die dem Werkzeug und dem Material anzupassen sind.
- Length: As required. Tolerance to be agreed with customer.
 Länge: Wie erforderlich. Toleranz: In Abstimmung mit dem Kunden.
- Copyright: Without prior consent of SAND Profile GmbH this technical document must not be copied, duplicated or transmitted in any manner to a third party. This document and the information contained therein are confidential and property of SAND Profile GmbH (protection according to DIN ISO 16016 claimed).
 Copyright: Ohne vorherige Genehmigung der Fa. Sand Profile GmbH darf diese technische Unterlage weder kopiert, vervielfältigt noch auf irgendeine Weise Dritten zugänglich gemacht werden. Dieses Dokument und die darin enthaltene Information sind vertraulich und Eigentum der Fa. SAND Profile GmbH (Schutz nach DIN ISO 16016 beansprucht).



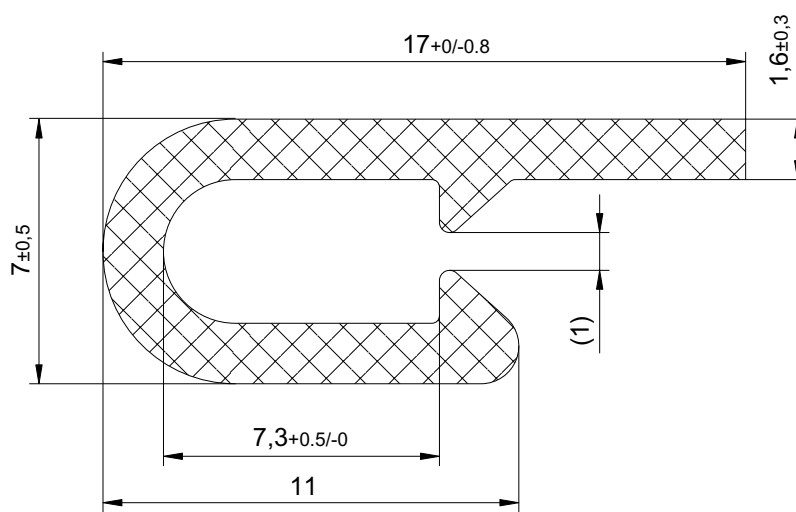
M 1:1



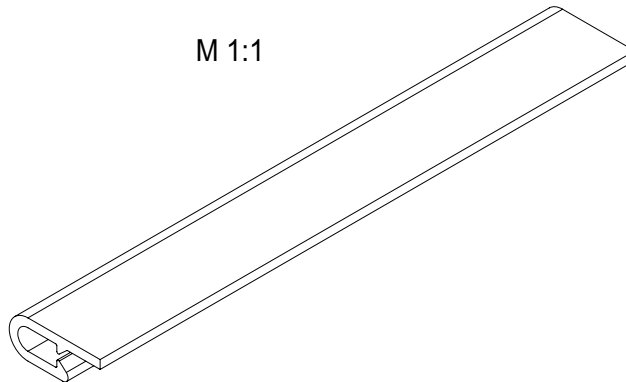
Material / Werkstoff: Polypropylene (PP)					Color / Farbe: black / schwarz		Hardness / Härte: 60±5 Shore D		Scale / Maßstab 5:1, 1:1		Tolerance / Freimaßtoleranz: DIN 16941 2a+2b	
					2005 drawn by gez. von checked by gepr. von		Date / Datum 26.01. 26.01.		Name / Name F. Schollen Sinke		Description / Benennung J-Retainer Klemmprofil	
									Drawing no. / Zeichnungs-Nr. G2 158-SP			
No Nr.	Index Index	Modification Änderung	Date Datum	Name Name					SAND Profile GmbH - D-63811 Stockstadt - Dr.-Patt-Straße 9-11			


Notes:
 Bemerkungen:

- SAND Profile reserves the right to modify this drawing without prior notification.
 SAND Profile behält sich das Recht vor, diese Zeichnung ohne vorherige Ankündigung zu ändern.
- Unless stamped and signed this is an uncontrolled copy and will not be updated. You are responsible for ensuring you have the latest issue.
 Ohne Stempel und Unterschrift ist diese Zeichnung eine nicht kontrollierte Kopie und wird nicht aktualisiert. Die Verantwortung für die Aktualisierung nach dem neuesten Stand liegt bei Ihnen.
- Minimum radius on corners to suit tooling and material.
 Die Eckenradien sind Minimalwerte, die dem Werkzeug und dem Material anzupassen sind.
- Length: As required. Tolerance to be agreed with customer.
 Länge: Wie erforderlich. Toleranz: In Abstimmung mit dem Kunden.
- Copyright: Without prior consent of SAND Profile GmbH this technical document must not be copied, duplicated or transmitted in any manner to a third party. This document and the information contained therein are confidential and property of SAND Profile GmbH (protection according to DIN ISO 16016 claimed).
 Copyright: Ohne vorherige Genehmigung der Fa. Sand Profile GmbH darf diese technische Unterlage weder kopiert, vervielfältigt noch auf irgendeine Weise Dritten zugänglich gemacht werden. Dieses Dokument und die darin enthaltene Information sind vertraulich und Eigentum der Fa. SAND Profile GmbH (Schutz nach DIN ISO 16016 beansprucht).



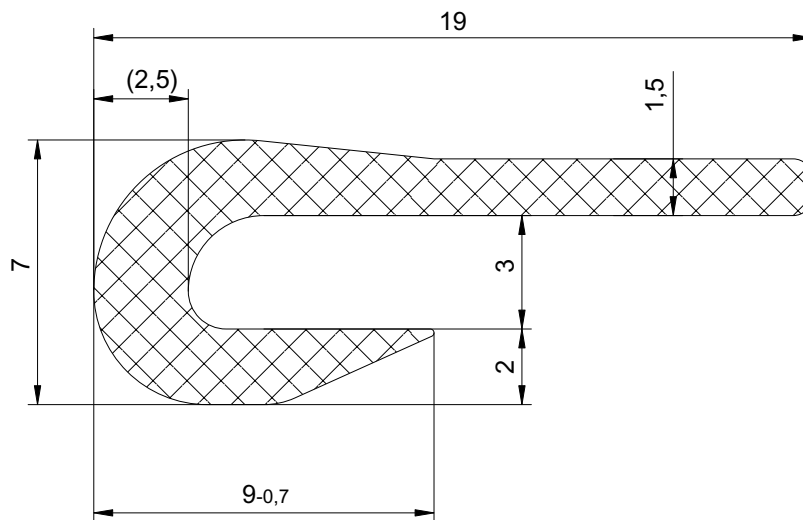
M 1:1



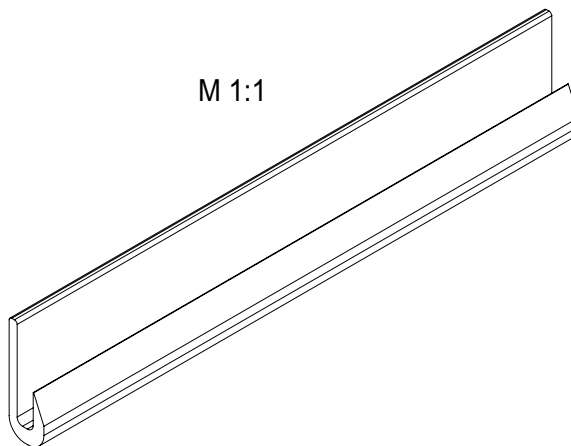
Material / Werkstoff: Polypropylene (PP)					Color / Farbe: black / schwarz		Hardness / Härte: 60±5 Shore D		Scale / Maßstab 5:1, 1:1		Tolerance / Freimaßtoleranz: DIN 16941 3a+3b			
					2005		Date / Datum		Name / Name		Description / Benennung Retainer Klemmprofil			
					drawn by gez. von		26.01.		F. Schollen					
					checked by gepr. von		26.01.		Sinke					
												Drawing no. / Zeichnungs-Nr. G2 169-SP		Sheet Blatt
No Nr.												Index Index	Modification Änderung	


Notes:
 Bemerkungen:

- SAND Profile reserves the right to modify this drawing without prior notification.
 SAND Profile behält sich das Recht vor, diese Zeichnung ohne vorherige Ankündigung zu ändern.
- Unless stamped and signed this is an uncontrolled copy and will not be updated. You are responsible for ensuring you have the latest issue.
 Ohne Stempel und Unterschrift ist diese Zeichnung eine nicht kontrollierte Kopie und wird nicht aktualisiert. Die Verantwortung für die Aktualisierung nach dem neuesten Stand liegt bei Ihnen.
- Minimum radius on corners to suit tooling and material.
 Die Eckenradien sind Minimalwerte, die dem Werkzeug und dem Material anzupassen sind.
- Length: As required. Tolerance to be agreed with customer.
 Länge: Wie erforderlich. Toleranz: In Abstimmung mit dem Kunden.
- Copyright: Without prior consent of SAND Profile GmbH this technical document must not be copied, duplicated or transmitted in any manner to a third party. This document and the information contained therein are confidential and property of SAND Profile GmbH (protection according to DIN ISO 16016 claimed).
 Copyright: Ohne vorherige Genehmigung der Fa. Sand Profile GmbH darf diese technische Unterlage weder kopiert, vervielfältigt noch auf irgendeine Weise Dritten zugänglich gemacht werden. Dieses Dokument und die darin enthaltene Information sind vertraulich und Eigentum der Fa. SAND Profile GmbH (Schutz nach DIN ISO 16016 beansprucht).



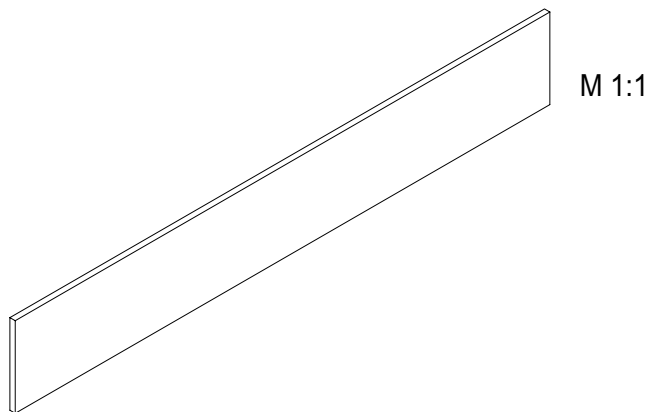
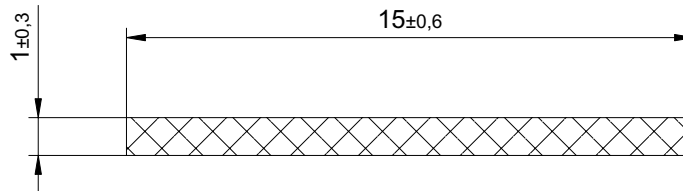
M 1:1




Material / Werkstoff: Polypropylen (PP)					Color / Farbe: black / schwarz		Hardness / Härte: 60±5 Shore D		Scale / Maßstab 5:1, 1:1		Tolerance / Freimaßtoleranz: DIN 16941 2a+2b		
					2005 drawn by gez. von checked by gepr. von		Date / Datum 26.01. 26.01.		Name / Name F. Schollen Sinke		Description / Benennung J-Retainer Klemmprofil		
										Drawing no. / Zeichnungs-Nr. G2 171-SP		Sheet Blatt	
No Nr.										Index Index			
SAND Profile GmbH - D-63811 Stockstadt - Dr.-Patt-Straße 9-11													

Notes:
 Bemerkungen:

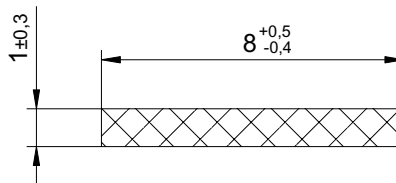
- SAND Profile reserves the right to modify this drawing without prior notification.
 SAND Profile behält sich das Recht vor, diese Zeichnung ohne vorherige Ankündigung zu ändern.
- Unless stamped and signed this is an uncontrolled copy and will not be updated. You are responsible for ensuring you have the latest issue.
 Ohne Stempel und Unterschrift ist diese Zeichnung eine nicht kontrollierte Kopie und wird nicht aktualisiert. Die Verantwortung für die Aktualisierung nach dem neuesten Stand liegt bei Ihnen.
- Minimum radius on corners to suit tooling and material.
 Die Eckenradien sind Minimalwerte, die dem Werkzeug und dem Material anzupassen sind.
- Length: As required. Tolerance to be agreed with customer.
 Länge: Wie erforderlich. Toleranz: In Abstimmung mit dem Kunden.
- Copyright: Without prior consent of SAND Profile GmbH this technical document must not be copied, duplicated or transmitted in any manner to a third party. This document and the information contained therein are confidential and property of SAND Profile GmbH (protection according to DIN ISO 16016 claimed).
 Copyright: Ohne vorherige Genehmigung der Fa. Sand Profile GmbH darf diese technische Unterlage weder kopiert, vervielfältigt noch auf irgendeine Weise Dritten zugänglich gemacht werden. Dieses Dokument und die darin enthaltene Information sind vertraulich und Eigentum der Fa. SAND Profile GmbH (Schutz nach DIN ISO 16016 beansprucht).



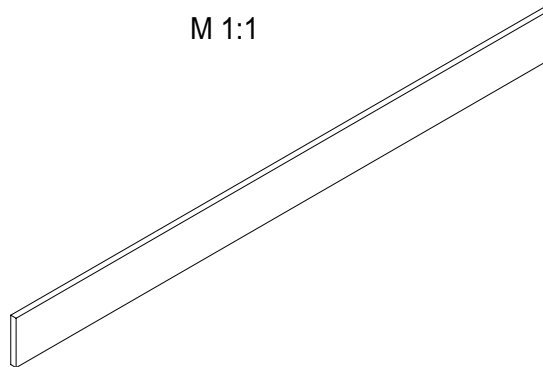
Material / Werkstoff: Polypropylene (PP)					Color / Farbe: black / schwarz		Hardness / Härte: 60±5 Shore D		Scale / Maßstab 5:1, 1:1		Tolerance / Freimaßtoleranz: DIN 16941 2a+2b	
					2005 drawn by gez. von 27.01. checked by gepr.von 27.01.		Date / Datum		Name / Name F. Schollen Sinke		Description / Benennung Flat Profile Flachprofil	
												
No Nr.	Index Index	Modification Änderung	Date Datum	Name Name			Drawing no. / Zeichnungs-Nr. G2 173-SP					Sheet Blatt
SAND Profile GmbH - D-63811 Stockstadt - Dr.-Patt-Straße 9-11												


Notes:
 Bemerkungen:

- SAND Profile reserves the right to modify this drawing without prior notification.
 SAND Profile behält sich das Recht vor, diese Zeichnung ohne vorherige Ankündigung zu ändern.
- Unless stamped and signed this is an uncontrolled copy and will not be updated. You are responsible for ensuring you have the latest issue.
 Ohne Stempel und Unterschrift ist diese Zeichnung eine nicht kontrollierte Kopie und wird nicht aktualisiert. Die Verantwortung für die Aktualisierung nach dem neuesten Stand liegt bei Ihnen.
- Minimum radius on corners to suit tooling and material.
 Die Eckenradien sind Minimalwerte, die dem Werkzeug und dem Material anzupassen sind.
- Length: As required. Tolerance to be agreed with customer.
 Länge: Wie erforderlich. Toleranz: In Abstimmung mit dem Kunden.
- Copyright: Without prior consent of SAND Profile GmbH this technical document must not be copied, duplicated or transmitted in any manner to a third party. This document and the information contained therein are confidential and property of SAND Profile GmbH (protection according to DIN ISO 16016 claimed).
 Copyright: Ohne vorherige Genehmigung der Fa. Sand Profile GmbH darf diese technische Unterlage weder kopiert, vervielfältigt noch auf irgendeine Weise Dritten zugänglich gemacht werden. Dieses Dokument und die darin enthaltene Information sind vertraulich und Eigentum der Fa. SAND Profile GmbH (Schutz nach DIN ISO 16016 beansprucht).



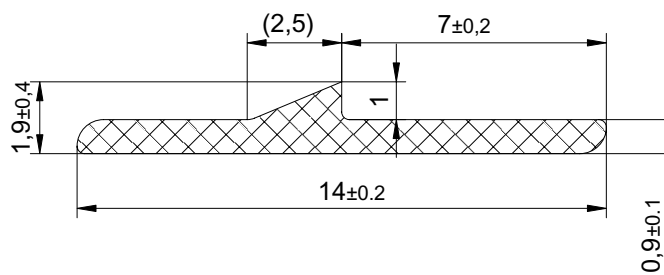
M 1:1



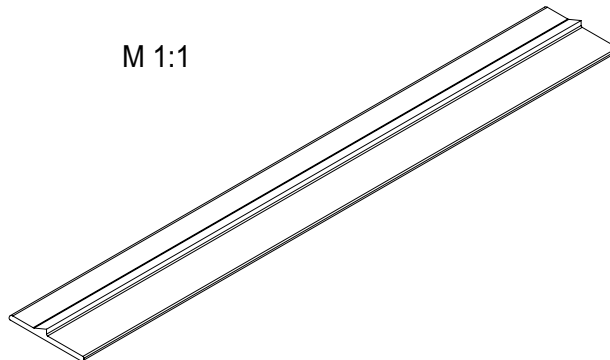
Material / Werkstoff: Polypropylene (PP)					Color / Farbe: black / schwarz		Hardness / Härte: 60±5 Shore D		Scale / Maßstab 5:1, 1:1		Tolerance / Freimaßtoleranz: DIN 16941 3a+3b	
					2005	Date / Datum	Name / Name	Description / Benennung Flat Profile Flachprofil				
					drawn by gez. von	27.01.	F. Schollen					
					checked by gepr. von	27.01.	Sinke					
								Drawing no. / Zeichnungs-Nr. G2 175-SP				Sheet Blatt
								SAND Profile GmbH - D-63811 Stockstadt - Dr.-Patt-Straße 9-11				
No Nr.	Index Index	Modification Änderung	Date Datum	Name Name								


Notes:
 Bemerkungen:

- SAND Profile reserves the right to modify this drawing without prior notification.
 SAND Profile behält sich das Recht vor, diese Zeichnung ohne vorherige Ankündigung zu ändern.
- Unless stamped and signed this is an uncontrolled copy and will not be updated. You are responsible for ensuring you have the latest issue.
 Ohne Stempel und Unterschrift ist diese Zeichnung eine nicht kontrollierte Kopie und wird nicht aktualisiert. Die Verantwortung für die Aktualisierung nach dem neuesten Stand liegt bei Ihnen.
- Minimum radius on corners to suit tooling and material.
 Die Eckenradien sind Minimalwerte, die dem Werkzeug und dem Material anzupassen sind.
- Length: As required. Tolerance to be agreed with customer.
 Länge: Wie erforderlich. Toleranz: In Abstimmung mit dem Kunden.
- Copyright: Without prior consent of SAND Profile GmbH this technical document must not be copied, duplicated or transmitted in any manner to a third party. This document and the information contained therein are confidential and property of SAND Profile GmbH (protection according to DIN ISO 16016 claimed).
 Copyright: Ohne vorherige Genehmigung der Fa. Sand Profile GmbH darf diese technische Unterlage weder kopiert, vervielfältigt noch auf irgendeine Weise Dritten zugänglich gemacht werden. Dieses Dokument und die darin enthaltene Information sind vertraulich und Eigentum der Fa. SAND Profile GmbH (Schutz nach DIN ISO 16016 beansprucht).



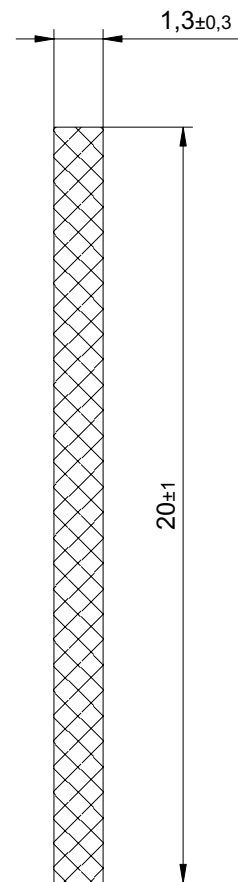
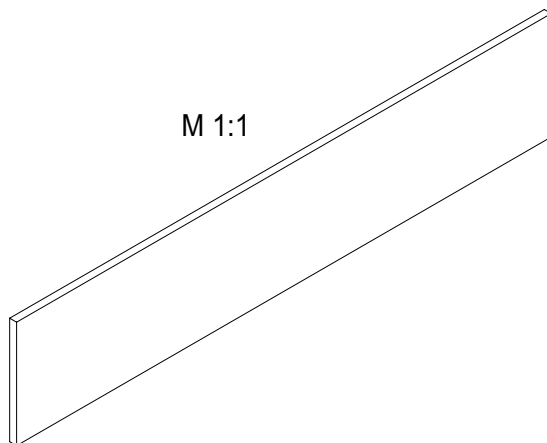
M 1:1




Material / Werkstoff: Polypropylene (PP)					Color / Farbe: black / schwarz		Hardness / Härte: 60±5 Shore D		Scale / Maßstab 5:1, 1:1		Tolerance / Freimaßtoleranz: DIN 16941 2a+2b			
					2005		Date / Datum		Name / Name		Description / Benennung Flat Profile Flachprofil			
					drawn by gez. von		27.01.		F. Schollen					
					checked by gepr. von		27.01.		Sinke					
												Drawing no. / Zeichnungs-Nr. G2 176-SP		Sheet Blatt
No Nr.												Index Index	Modification Änderung	

Notes:
 Bemerkungen:

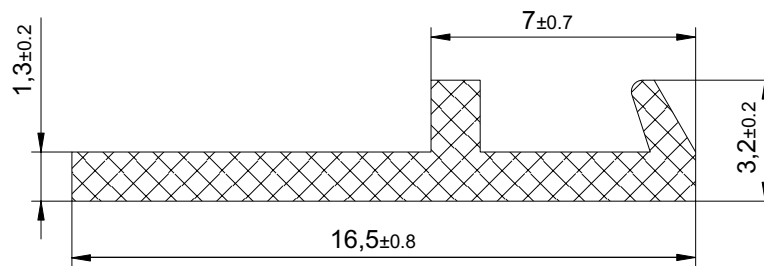
- SAND Profile reserves the right to modify this drawing without prior notification.
 SAND Profile behält sich das Recht vor, diese Zeichnung ohne vorherige Ankündigung zu ändern.
- Unless stamped and signed this is an uncontrolled copy and will not be updated. You are responsible for ensuring you have the latest issue.
 Ohne Stempel und Unterschrift ist diese Zeichnung eine nicht kontrollierte Kopie und wird nicht aktualisiert. Die Verantwortung für die Aktualisierung nach dem neuesten Stand liegt bei Ihnen.
- Minimum radius on corners to suit tooling and material.
 Die Eckenradien sind Minimalwerte, die dem Werkzeug und dem Material anzupassen sind.
- Length: As required. Tolerance to be agreed with customer.
 Länge: Wie erforderlich. Toleranz: In Abstimmung mit dem Kunden.
- Copyright: Without prior consent of SAND Profile GmbH this technical document must not be copied, duplicated or transmitted in any manner to a third party. This document and the information contained therein are confidential and property of SAND Profile GmbH (protection according to DIN ISO 16016 claimed).
 Copyright: Ohne vorherige Genehmigung der Fa. Sand Profile GmbH darf diese technische Unterlage weder kopiert, vervielfältigt noch auf irgendeine Weise Dritten zugänglich gemacht werden. Dieses Dokument und die darin enthaltene Information sind vertraulich und Eigentum der Fa. SAND Profile GmbH (Schutz nach DIN ISO 16016 beansprucht).



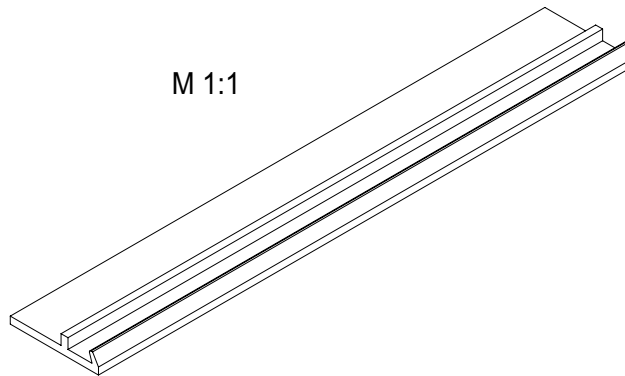
Material / Werkstoff:					Color / Farbe:		Hardness / Härte:		Scale / Maßstab		Tolerance / Freimaßtoleranz:	
Polypropylene (PP)					black / schwarz		60±5 ShoreD		5:1, 1:1		DIN 16941 3a+3b	
					2005	Date / Datum	Name / Name		Description / Benennung			
					drawn by gez. von	26.01.	F. Schollen					
					checked by gepr.von	26.01.	Sinke					
								<h2>Flat Profile Flachprofil</h2>				
								Drawing no. / Zeichnungs-Nr.				Sheet Blatt
								<h3>G2 188-SP</h3>				
								SAND Profile GmbH - D-63811 Stockstadt - Dr.-Patt-Straße 9-11				
No Nr.	Index Index	Modification Änderung	Date Datum	Name Name								

Notes:
 Bemerkungen:


- SAND Profile reserves the right to modify this drawing without prior notification.
 SAND Profile behält sich das Recht vor, diese Zeichnung ohne vorherige Ankündigung zu ändern.
- Unless stamped and signed this is an uncontrolled copy and will not be updated. You are responsible for ensuring you have the latest issue.
 Ohne Stempel und Unterschrift ist diese Zeichnung eine nicht kontrollierte Kopie und wird nicht aktualisiert. Die Verantwortung für die Aktualisierung nach dem neuesten Stand liegt bei Ihnen.
- Minimum radius on corners to suit tooling and material.
 Die Eckenradien sind Minimalwerte, die dem Werkzeug und dem Material anzupassen sind.
- Length: As required. Tolerance to be agreed with customer.
 Länge: Wie erforderlich. Toleranz: In Abstimmung mit dem Kunden.
- Copyright: Without prior consent of SAND Profile GmbH this technical document must not be copied, duplicated or transmitted in any manner to a third party. This document and the information contained therein are confidential and property of SAND Profile GmbH (protection according to DIN ISO 16016 claimed).
 Copyright: Ohne vorherige Genehmigung der Fa. Sand Profile GmbH darf diese technische Unterlage weder kopiert, vervielfältigt noch auf irgendeine Weise Dritten zugänglich gemacht werden. Dieses Dokument und die darin enthaltene Information sind vertraulich und Eigentum der Fa. SAND Profile GmbH (Schutz nach DIN ISO 16016 beansprucht).



M 1:1

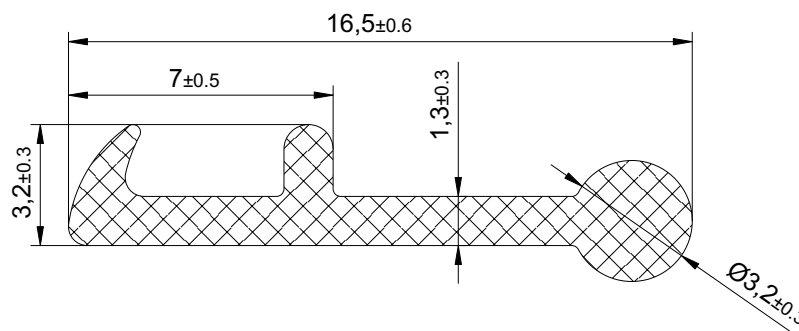


This profile can be used with G2 195
 Verbaubar mit G2 195

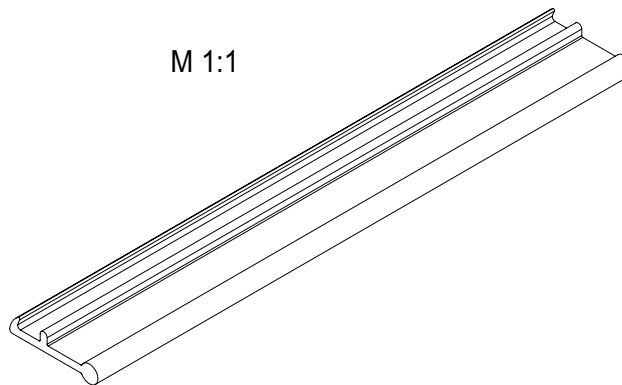
Material / Werkstoff: Polypropylene (PP)					Color / Farbe: black / schwarz		Hardness / Härte: 60±5 Shore D		Scale / Maßstab 5:1, 1:1		Tolerance / Freimaßtoleranz: DIN 16941 3a+3b	
					2005 drawn by gez. von 27.01.		Date / Datum 27.01.		Name / Name F. Schollen		Description / Benennung Flat Profile Flachprofil	
					checked by gepr. von 27.01.				Sinke			
										Drawing no. / Zeichnungs-Nr. G2 189-SP		Sheet Blatt
No Nr.	Index Index	Modification Änderung	Date Datum	Name Name						SAND Profile GmbH - D-63811 Stockstadt - Dr.-Patt-Straße 9-11		

Notes:
 Bemerkungen:


- SAND Profile reserves the right to modify this drawing without prior notification.
 SAND Profile behält sich das Recht vor, diese Zeichnung ohne vorherige Ankündigung zu ändern.
- Unless stamped and signed this is an uncontrolled copy and will not be updated. You are responsible for ensuring you have the latest issue.
 Ohne Stempel und Unterschrift ist diese Zeichnung eine nicht kontrollierte Kopie und wird nicht aktualisiert. Die Verantwortung für die Aktualisierung nach dem neuesten Stand liegt bei Ihnen.
- Minimum radius on corners to suit tooling and material.
 Die Eckenradien sind Minimalwerte, die dem Werkzeug und dem Material anzupassen sind.
- Length: As required. Tolerance to be agreed with customer.
 Länge: Wie erforderlich. Toleranz: In Abstimmung mit dem Kunden.
- Copyright: Without prior consent of SAND Profile GmbH this technical document must not be copied, duplicated or transmitted in any manner to a third party. This document and the information contained therein are confidential and property of SAND Profile GmbH (protection according to DIN ISO 16016 claimed).
 Copyright: Ohne vorherige Genehmigung der Fa. Sand Profile GmbH darf diese technische Unterlage weder kopiert, vervielfältigt noch auf irgendeine Weise Dritten zugänglich gemacht werden. Dieses Dokument und die darin enthaltene Information sind vertraulich und Eigentum der Fa. SAND Profile GmbH (Schutz nach DIN ISO 16016 beansprucht).



M 1:1

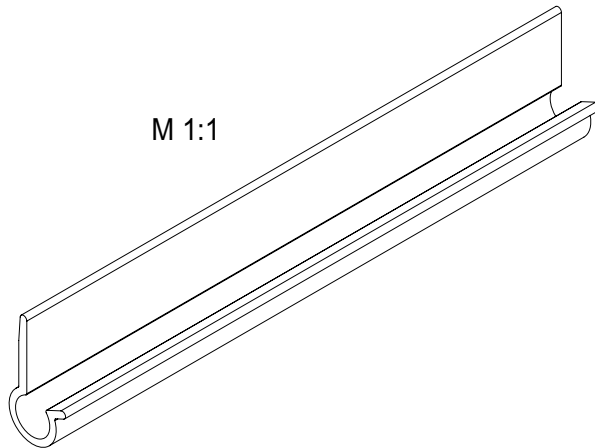
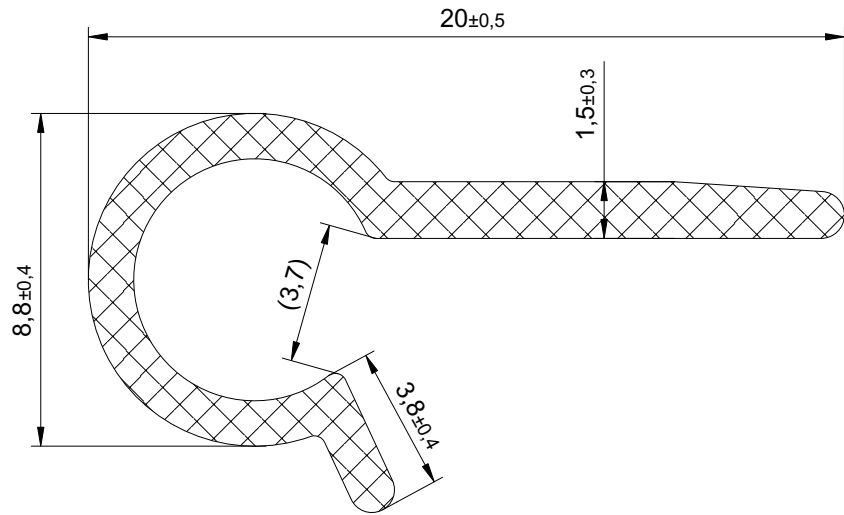



This profile can be used with G2 195
 Verbaubar mit G2 195

Material / Werkstoff: Polypropylene (PP)					Color / Farbe: black / schwarz		Hardness / Härte: 60±5 Shore D		Scale / Maßstab 5:1, 1:1		Tolerance / Freimaßtoleranz: DIN 16941 3a+3b	
					2005 drawn by gez. von 27.01. checked by gepr.von 27.01.		Date / Datum 27.01.		Name / Name F. Schollen Sinke		Description / Benennung Flat Profile Flachprofil	
									Drawing no. / Zeichnungs-Nr. G2 192-SP			
No Nr.	Index Index	Modification Änderung	Date Datum	Name Name			SAND Profile GmbH - D-63811 Stockstadt - Dr.-Patt-Straße 9-11					

Notes:
 Bemerkungen:

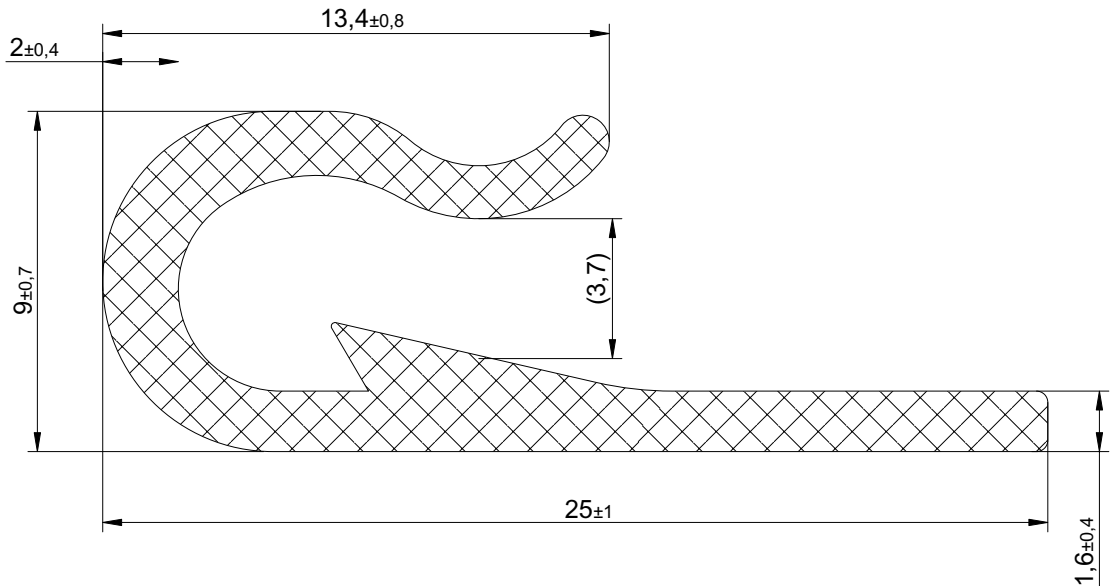
- SAND Profile reserves the right to modify this drawing without prior notification.
 SAND Profile behält sich das Recht vor, diese Zeichnung ohne vorherige Ankündigung zu ändern.
- Unless stamped and signed this is an uncontrolled copy and will not be updated. You are responsible for ensuring you have the latest issue.
 Ohne Stempel und Unterschrift ist diese Zeichnung eine nicht kontrollierte Kopie und wird nicht aktualisiert. Die Verantwortung für die Aktualisierung nach dem neuesten Stand liegt bei Ihnen.
- Minimum radius on corners to suit tooling and material.
 Die Eckenradien sind Minimalwerte, die dem Werkzeug und dem Material anzupassen sind.
- Length: As required. Tolerance to be agreed with customer.
 Länge: Wie erforderlich. Toleranz: In Abstimmung mit dem Kunden.
- Copyright: Without prior consent of SAND Profile GmbH this technical document must not be copied, duplicated or transmitted in any manner to a third party. This document and the information contained therein are confidential and property of SAND Profile GmbH (protection according to DIN ISO 16016 claimed).
 Copyright: Ohne vorherige Genehmigung der Fa. Sand Profile GmbH darf diese technische Unterlage weder kopiert, vervielfältigt noch auf irgendeine Weise Dritten zugänglich gemacht werden. Dieses Dokument und die darin enthaltene Information sind vertraulich und Eigentum der Fa. SAND Profile GmbH (Schutz nach DIN ISO 16016 beansprucht).



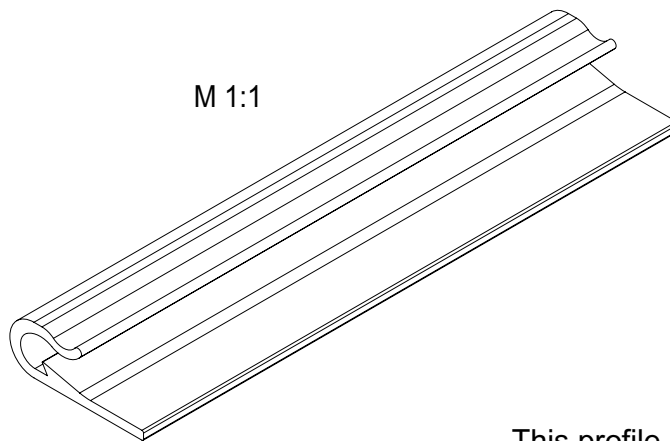
Material / Werkstoff: Polypropylene (PP)					Color / Farbe: black / schwarz		Hardness / Härte: 60±5 ShoreD		Scale / Maßstab 5:1, 1:1		Tolerance / Freimaßtoleranz: DIN 16941 3a+3b	
					2005 drawn by gez. von checked by gepr.von		Date / Datum 26.01. 26.01.		Name / Name F. Schollen Sinke		Description / Benennung J-Retainer Klemmprofil	
									Drawing no. / Zeichnungs-Nr. G2 193-SP			
No Nr.	Index Index	Modification Änderung	Date Datum	Name Name					SAND Profile GmbH - D-63811 Stockstadt - Dr.-Patt-Straße 9-11			

Notes:
 Bemerkungen:


- SAND Profile reserves the right to modify this drawing without prior notification.
 SAND Profile behält sich das Recht vor, diese Zeichnung ohne vorherige Ankündigung zu ändern.
- Unless stamped and signed this is an uncontrolled copy and will not be updated. You are responsible for ensuring you have the latest issue.
 Ohne Stempel und Unterschrift ist diese Zeichnung eine nicht kontrollierte Kopie und wird nicht aktualisiert. Die Verantwortung für die Aktualisierung nach dem neuesten Stand liegt bei Ihnen.
- Minimum radius on corners to suit tooling and material.
 Die Eckenradien sind Minimalwerte, die dem Werkzeug und dem Material anzupassen sind.
- Length: As required. Tolerance to be agreed with customer.
 Länge: Wie erforderlich. Toleranz: In Abstimmung mit dem Kunden.
- Copyright: Without prior consent of SAND Profile GmbH this technical document must not be copied, duplicated or transmitted in any manner to a third party. This document and the information contained therein are confidential and property of SAND Profile GmbH (protection according to DIN ISO 16016 claimed).
 Copyright: Ohne vorherige Genehmigung der Fa. Sand Profile GmbH darf diese technische Unterlage weder kopiert, vervielfältigt noch auf irgendeine Weise Dritten zugänglich gemacht werden. Dieses Dokument und die darin enthaltene Information sind vertraulich und Eigentum der Fa. SAND Profile GmbH (Schutz nach DIN ISO 16016 beansprucht).



M 1:1

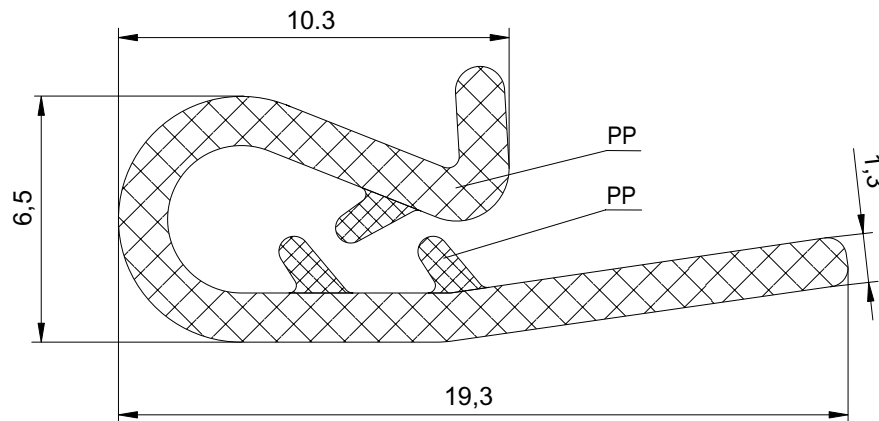


This profile can be used with G2 189
 Verbaubar mit G2 189

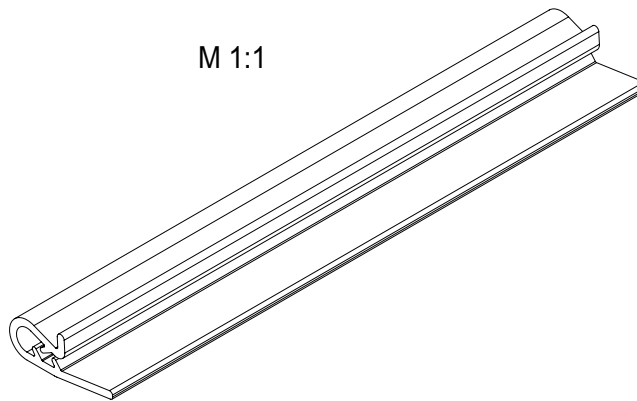
Material / Werkstoff: Polypropylene (PP)					Color / Farbe: black / schwarz		Hardness / Härte: 60±5 Shore D		Scale / Maßstab 5:1, 1:1		Tolerance / Freimaßtoleranz: DIN 16941 3a+3b	
					2005	Date / Datum	Name / Name		Description / Benennung			
					drawn by gez. von	27.01.	F. Schollen		<h1>J-Retainer Klemmprofil</h1>			
					checked by gepr.von	27.01.	Sinke					
								Drawing no. / Zeichnungs-Nr. G2 195-SP				Sheet Blatt
No Nr.	Index Index	Modification Änderung	Date Datum	Name Name				SAND Profile GmbH - D-63811 Stockstadt - Dr.-Patt-Straße 9-11				


Notes:
 Bemerkungen:

- SAND Profile reserves the right to modify this drawing without prior notification.
 SAND Profile behält sich das Recht vor, diese Zeichnung ohne vorherige Ankündigung zu ändern.
- Unless stamped and signed this is an uncontrolled copy and will not be updated. You are responsible for ensuring you have the latest issue.
 Ohne Stempel und Unterschrift ist diese Zeichnung eine nicht kontrollierte Kopie und wird nicht aktualisiert. Die Verantwortung für die Aktualisierung nach dem neuesten Stand liegt bei Ihnen.
- Minimum radius on corners to suit tooling and material.
 Die Eckenradien sind Minimalwerte, die dem Werkzeug und dem Material anzupassen sind.
- Length: As required. Tolerance to be agreed with customer.
 Länge: Wie erforderlich. Toleranz: In Abstimmung mit dem Kunden.
- Copyright: Without prior consent of SAND Profile GmbH this technical document must not be copied, duplicated or transmitted in any manner to a third party. This document and the information contained therein are confidential and property of SAND Profile GmbH (protection according to DIN ISO 16016 claimed).
 Copyright: Ohne vorherige Genehmigung der Fa. Sand Profile GmbH darf diese technische Unterlage weder kopiert, vervielfältigt noch auf irgendeine Weise Dritten zugänglich gemacht werden. Dieses Dokument und die darin enthaltene Information sind vertraulich und Eigentum der Fa. SAND Profile GmbH (Schutz nach DIN ISO 16016 beansprucht).



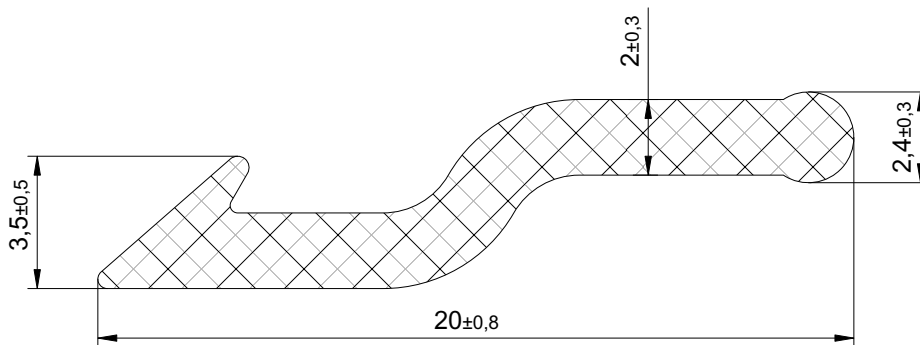
M 1:1



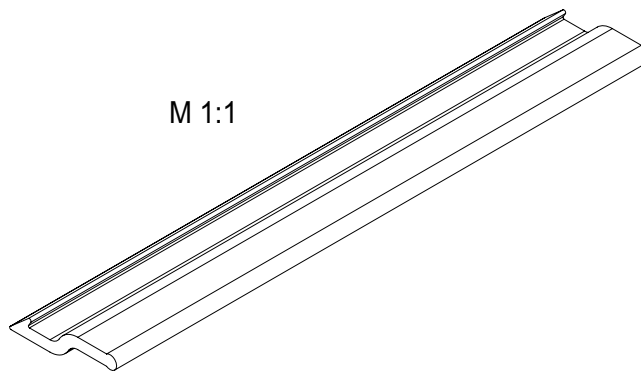
Material / Werkstoff: Polypropylene (PP) Polypropylene (PP)					Color / Farbe: black / schwarz black / schwarz		Hardness / Härte: 60±5 ShoreD 60±5 ShoreA		Scale / Maßstab 5:1, 1:1		Tolerance / Freimaßtoleranz: DIN 16941 2a+2b			
					2005		Date / Datum		Name / Name		Description / Benennung			
					drawn by gez. von		27.01.		F. Schollen		J-Retainer Dual Hardness Klemmprofil 2 Härten			
					checked by gepr. von		27.01.		Sinke					
												Drawing no. / Zeichnungs-Nr. G2 203-SP		Sheet Blatt
No Nr.												Index Index	Modification Änderung	


Notes:
 Bemerkungen:

- SAND Profile reserves the right to modify this drawing without prior notification.
 SAND Profile behält sich das Recht vor, diese Zeichnung ohne vorherige Ankündigung zu ändern.
- Unless stamped and signed this is an uncontrolled copy and will not be updated. You are responsible for ensuring you have the latest issue.
 Ohne Stempel und Unterschrift ist diese Zeichnung eine nicht kontrollierte Kopie und wird nicht aktualisiert. Die Verantwortung für die Aktualisierung nach dem neuesten Stand liegt bei Ihnen.
- Minimum radius on corners to suit tooling and material.
 Die Eckenradien sind Minimalwerte, die dem Werkzeug und dem Material anzupassen sind.
- Length: As required. Tolerance to be agreed with customer.
 Länge: Wie erforderlich. Toleranz: In Abstimmung mit dem Kunden.
- Copyright: Without prior consent of SAND Profile GmbH this technical document must not be copied, duplicated or transmitted in any manner to a third party. This document and the information contained therein are confidential and property of SAND Profile GmbH (protection according to DIN ISO 16016 claimed).
 Copyright: Ohne vorherige Genehmigung der Fa. Sand Profile GmbH darf diese technische Unterlage weder kopiert, vervielfältigt noch auf irgendeine Weise Dritten zugänglich gemacht werden. Dieses Dokument und die darin enthaltene Information sind vertraulich und Eigentum der Fa. SAND Profile GmbH (Schutz nach DIN ISO 16016 beansprucht).



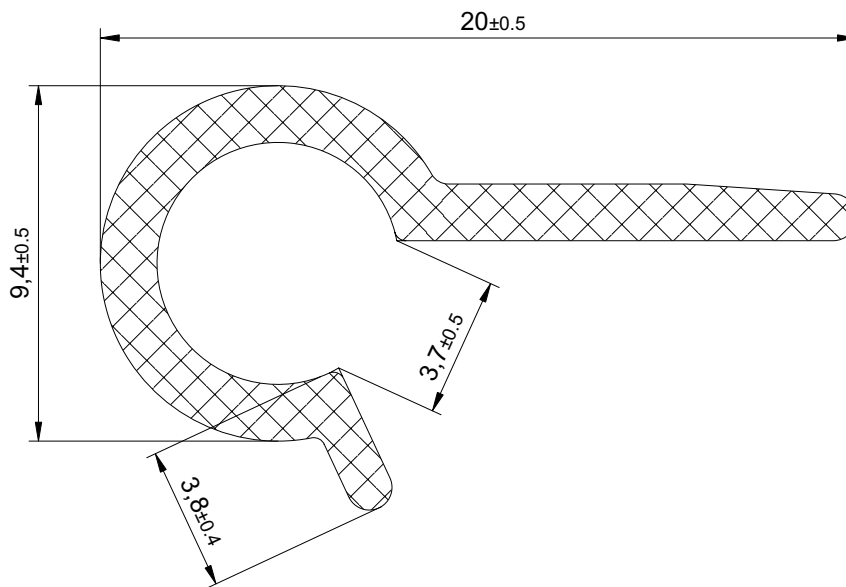
M 1:1



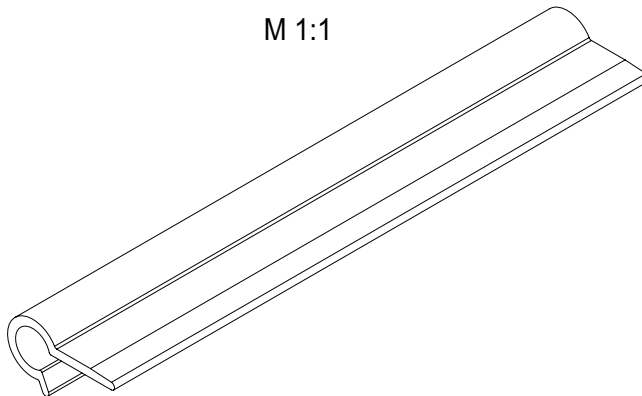
Material / Werkstoff: Polypropylene (PP)					Color / Farbe: black / schwarz		Hardness / Härte: 60±5 ShoreD		Scale / Maßstab 5:1, 1:1		Tolerance / Freimaßtoleranz: DIN 16941 3a+3b	
					2005 drawn by gez. von checked by gepr. von		Date / Datum 27.01. 27.01.		Name / Name F. Schollen Sinke		Description / Benennung Form Profile Formprofil	
									Drawing no. / Zeichnungs-Nr. G2 215-SP			
No Nr.	Index Index	Modification Änderung	Date Datum	Name Name					SAND Profile GmbH - D-63811 Stockstadt - Dr.-Patt-Straße 9-11			


Notes:
 Bemerkungen:

- SAND Profile reserves the right to modify this drawing without prior notification.
 SAND Profile behält sich das Recht vor, diese Zeichnung ohne vorherige Ankündigung zu ändern.
- Unless stamped and signed this is an uncontrolled copy and will not be updated. You are responsible for ensuring you have the latest issue.
 Ohne Stempel und Unterschrift ist diese Zeichnung eine nicht kontrollierte Kopie und wird nicht aktualisiert. Die Verantwortung für die Aktualisierung nach dem neuesten Stand liegt bei Ihnen.
- Minimum radius on corners to suit tooling and material.
 Die Eckenradien sind Minimalwerte, die dem Werkzeug und dem Material anzupassen sind.
- Length: As required. Tolerance to be agreed with customer.
 Länge: Wie erforderlich. Toleranz: In Abstimmung mit dem Kunden.
- Copyright: Without prior consent of SAND Profile GmbH this technical document must not be copied, duplicated or transmitted in any manner to a third party. This document and the information contained therein are confidential and property of SAND Profile GmbH (protection according to DIN ISO 16016 claimed).
 Copyright: Ohne vorherige Genehmigung der Fa. Sand Profile GmbH darf diese technische Unterlage weder kopiert, vervielfältigt noch auf irgendeine Weise Dritten zugänglich gemacht werden. Dieses Dokument und die darin enthaltene Information sind vertraulich und Eigentum der Fa. SAND Profile GmbH (Schutz nach DIN ISO 16016 beansprucht).



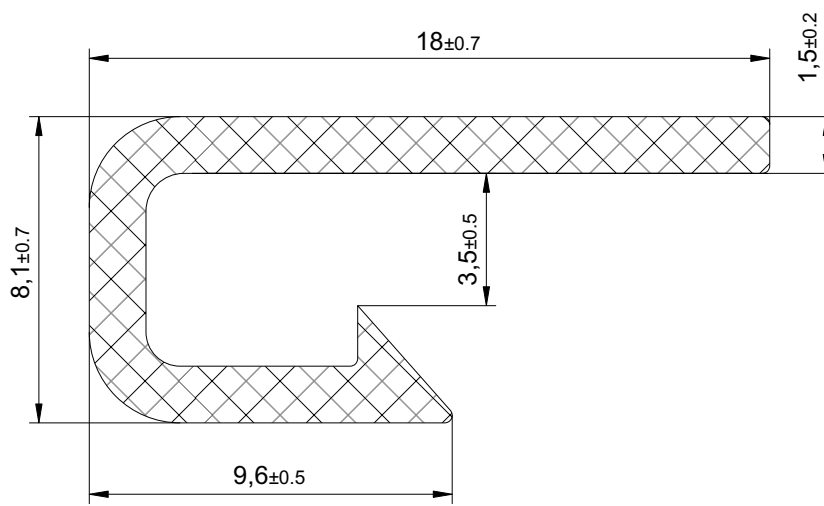
M 1:1



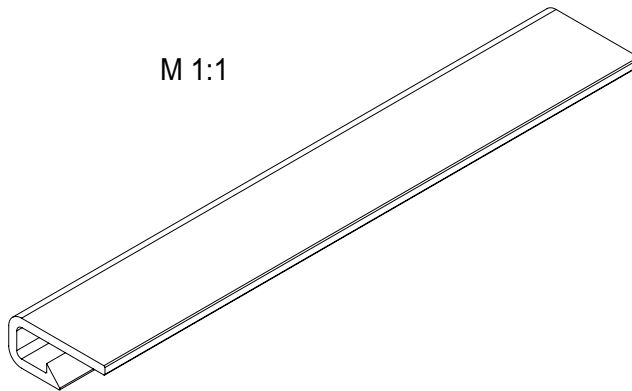
Material / Werkstoff: Polypropylene (PP)					Color / Farbe: black / schwarz		Hardness / Härte: 60±5 ShoreD		Scale / Maßstab 5:1, 1:1		Tolerance / Freimaßtoleranz: DIN 16941 3a+3b	
					2005 drawn by gez. von checked by gepr. von		Date / Datum 27.01. 27.01.		Name / Name F. Schollen Sinke		Description / Benennung Retainer Klemmprofil	
									Drawing no. / Zeichnungs-Nr. G2 238-SP			
No Nr.	Index Index	Modification Änderung	Date Datum	Name Name							SAND Profile GmbH - D-63811 Stockstadt - Dr.-Patt-Straße 9-11	


Notes:
 Bemerkungen:

- SAND Profile reserves the right to modify this drawing without prior notification.
 SAND Profile behält sich das Recht vor, diese Zeichnung ohne vorherige Ankündigung zu ändern.
- Unless stamped and signed this is an uncontrolled copy and will not be updated. You are responsible for ensuring you have the latest issue.
 Ohne Stempel und Unterschrift ist diese Zeichnung eine nicht kontrollierte Kopie und wird nicht aktualisiert. Die Verantwortung für die Aktualisierung nach dem neuesten Stand liegt bei Ihnen.
- Minimum radius on corners to suit tooling and material.
 Die Eckenradien sind Minimalwerte, die dem Werkzeug und dem Material anzupassen sind.
- Length: As required. Tolerance to be agreed with customer.
 Länge: Wie erforderlich. Toleranz: In Abstimmung mit dem Kunden.
- Copyright: Without prior consent of SAND Profile GmbH this technical document must not be copied, duplicated or transmitted in any manner to a third party. This document and the information contained therein are confidential and property of SAND Profile GmbH (protection according to DIN ISO 16016 claimed).
 Copyright: Ohne vorherige Genehmigung der Fa. Sand Profile GmbH darf diese technische Unterlage weder kopiert, vervielfältigt noch auf irgendeine Weise Dritten zugänglich gemacht werden. Dieses Dokument und die darin enthaltene Information sind vertraulich und Eigentum der Fa. SAND Profile GmbH (Schutz nach DIN ISO 16016 beansprucht).



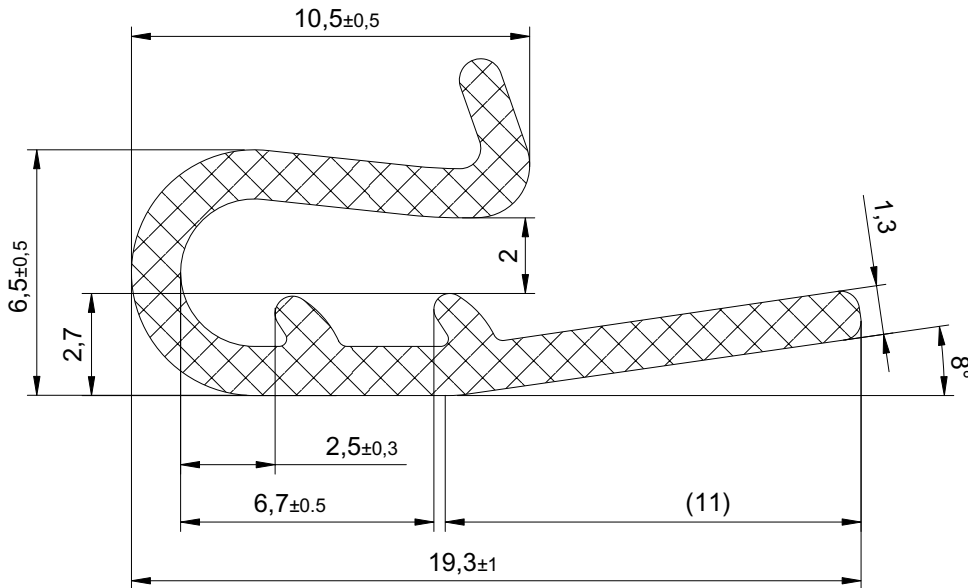
M 1:1



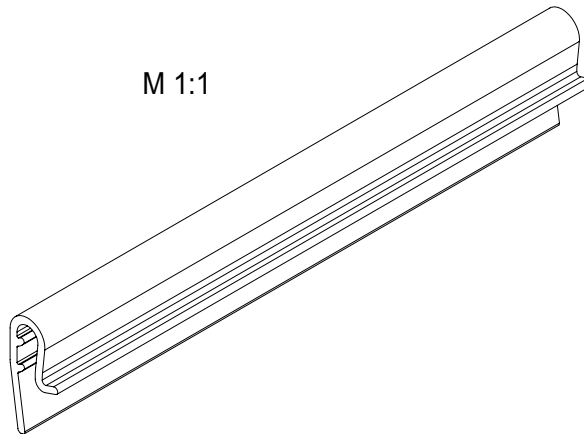
Material / Werkstoff: Polypropylen (PP)					Color / Farbe: black / schwarz		Hardness / Härte: 60±5 ShoreD		Scale / Maßstab 5:1, 1:1		Tolerance / Freimaßtoleranz: DIN 16941 3a+3b	
					2005 Date / Datum		Name / Name		Description / Benennung Retainer Klemmprofil			
					drawn by gez. von 27.01.		F. Schollen					
					checked by gepr.von 27.01.		Sinke		Drawing no. / Zeichnungs-Nr. G2 239-SP			
												
No Nr.	Index Index	Modification Änderung	Date Datum	Name Name					SAND Profile GmbH - D-63811 Stockstadt - Dr.-Patt-Straße 9-11			


Notes:
 Bemerkungen:

- SAND Profile reserves the right to modify this drawing without prior notification.
 SAND Profile behält sich das Recht vor, diese Zeichnung ohne vorherige Ankündigung zu ändern.
- Unless stamped and signed this is an uncontrolled copy and will not be updated. You are responsible for ensuring you have the latest issue.
 Ohne Stempel und Unterschrift ist diese Zeichnung eine nicht kontrollierte Kopie und wird nicht aktualisiert. Die Verantwortung für die Aktualisierung nach dem neuesten Stand liegt bei Ihnen.
- Minimum radius on corners to suit tooling and material.
 Die Eckenradien sind Minimalwerte, die dem Werkzeug und dem Material anzupassen sind.
- Length: As required. Tolerance to be agreed with customer.
 Länge: Wie erforderlich. Toleranz: In Abstimmung mit dem Kunden.
- Copyright: Without prior consent of SAND Profile GmbH this technical document must not be copied, duplicated or transmitted in any manner to a third party. This document and the information contained therein are confidential and property of SAND Profile GmbH (protection according to DIN ISO 16016 claimed).
 Copyright: Ohne vorherige Genehmigung der Fa. Sand Profile GmbH darf diese technische Unterlage weder kopiert, vervielfältigt noch auf irgendeine Weise Dritten zugänglich gemacht werden. Dieses Dokument und die darin enthaltene Information sind vertraulich und Eigentum der Fa. SAND Profile GmbH (Schutz nach DIN ISO 16016 beansprucht).



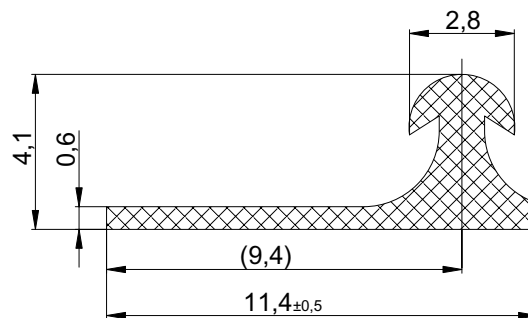
M 1:1



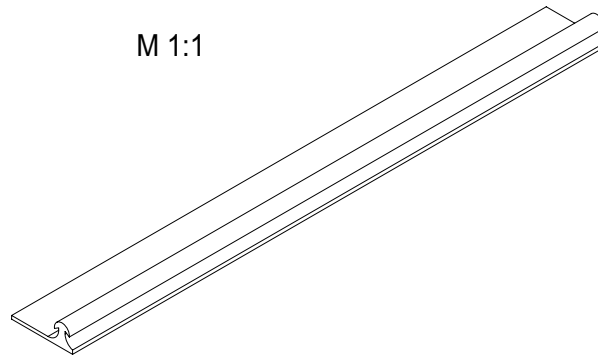
Material / Werkstoff:					Color / Farbe:		Hardness / Härte:		Scale / Maßstab		Tolerance / Freimaßtoleranz:	
Polypropylen (PP)					black / schwarz		60±5 ShoreD		5:1, 1:1		DIN 16941 2a+2b	
					2005	Date / Datum	Name / Name		Description / Benennung			
					drawn by gez. von	26.01.	F. Schollen		<p style="text-align: center;">J-Retainer Klemmprofil</p>			
					checked by gepr. von	26.01.	Sinke					
								Drawing no. / Zeichnungs-Nr.				Sheet Blatt
								G2 240-SP				
No Nr.	Index Index	Modification Änderung	Date Datum	Name Name	SAND Profile GmbH - D-63811 Stockstadt - Dr.-Patt-Straße 9-11							

Notes:
 Bemerkungen:


- SAND Profile reserves the right to modify this drawing without prior notification.
 SAND Profile behält sich das Recht vor, diese Zeichnung ohne vorherige Ankündigung zu ändern.
- Unless stamped and signed this is an uncontrolled copy and will not be updated. You are responsible for ensuring you have the latest issue.
 Ohne Stempel und Unterschrift ist diese Zeichnung eine nicht kontrollierte Kopie und wird nicht aktualisiert. Die Verantwortung für die Aktualisierung nach dem neuesten Stand liegt bei Ihnen.
- Minimum radius on corners to suit tooling and material.
 Die Eckenradien sind Minimalwerte, die dem Werkzeug und dem Material anzupassen sind.
- Length: As required. Tolerance to be agreed with customer.
 Länge: Wie erforderlich. Toleranz: In Abstimmung mit dem Kunden.
- Copyright: Without prior consent of SAND Profile GmbH this technical document must not be copied, duplicated or transmitted in any manner to a third party. This document and the information contained therein are confidential and property of SAND Profile GmbH (protection according to DIN ISO 16016 claimed).
 Copyright: Ohne vorherige Genehmigung der Fa. Sand Profile GmbH darf diese technische Unterlage weder kopiert, vervielfältigt noch auf irgendeine Weise Dritten zugänglich gemacht werden. Dieses Dokument und die darin enthaltene Information sind vertraulich und Eigentum der Fa. SAND Profile GmbH (Schutz nach DIN ISO 16016 beansprucht).



M 1:1

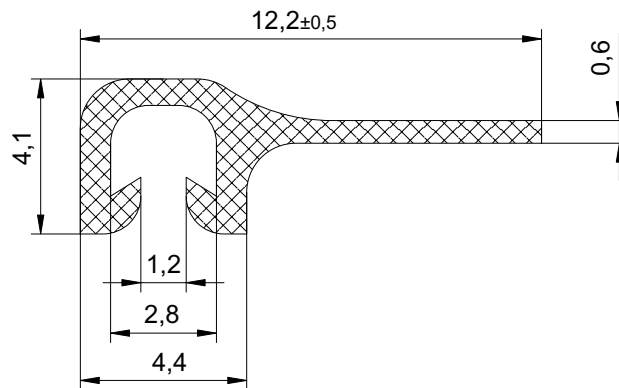


This profile can be used with G2 246
 Verbaubar mit G2 246

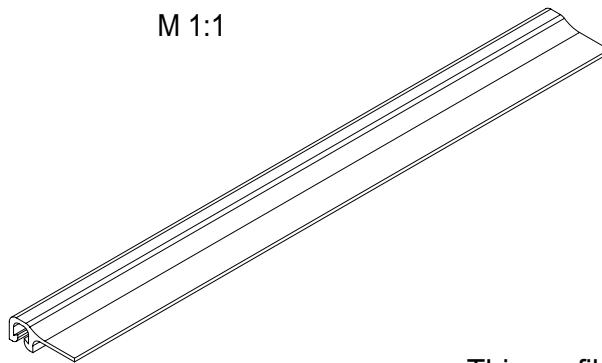
Material / Werkstoff: Polypropylene (PP)					Color / Farbe: black / schwarz		Hardness / Härte: 60±5 ShoreD		Scale / Maßstab 10:1, 1:1		Tolerance / Freimaßtoleranz: DIN 16941 2a+2b	
					2005 Date / Datum		Name / Name		Description / Benennung T-Clip Profile T-Clip Profil			
					drawn by gez. von 27.01.		F. Schollen					
					checked by gepr.von 27.01.		Sinke		Drawing no. / Zeichnungs-Nr. G2 245-SP			
												
No Nr.	Index Index	Modification Änderung	Date Datum	Name Name					SAND Profile GmbH - D-63811 Stockstadt - Dr.-Patt-Straße 9-11			

Notes:
 Bemerkungen:


- SAND Profile reserves the right to modify this drawing without prior notification.
 SAND Profile behält sich das Recht vor, diese Zeichnung ohne vorherige Ankündigung zu ändern.
- Unless stamped and signed this is an uncontrolled copy and will not be updated. You are responsible for ensuring you have the latest issue.
 Ohne Stempel und Unterschrift ist diese Zeichnung eine nicht kontrollierte Kopie und wird nicht aktualisiert. Die Verantwortung für die Aktualisierung nach dem neuesten Stand liegt bei Ihnen.
- Minimum radius on corners to suit tooling and material.
 Die Eckenradien sind Minimalwerte, die dem Werkzeug und dem Material anzupassen sind.
- Length: As required. Tolerance to be agreed with customer.
 Länge: Wie erforderlich. Toleranz: In Abstimmung mit dem Kunden.
- Copyright: Without prior consent of SAND Profile GmbH this technical document must not be copied, duplicated or transmitted in any manner to a third party. This document and the information contained therein are confidential and property of SAND Profile GmbH (protection according to DIN ISO 16016 claimed).
 Copyright: Ohne vorherige Genehmigung der Fa. Sand Profile GmbH darf diese technische Unterlage weder kopiert, vervielfältigt noch auf irgendeine Weise Dritten zugänglich gemacht werden. Dieses Dokument und die darin enthaltene Information sind vertraulich und Eigentum der Fa. SAND Profile GmbH (Schutz nach DIN ISO 16016 beansprucht).



M 1:1

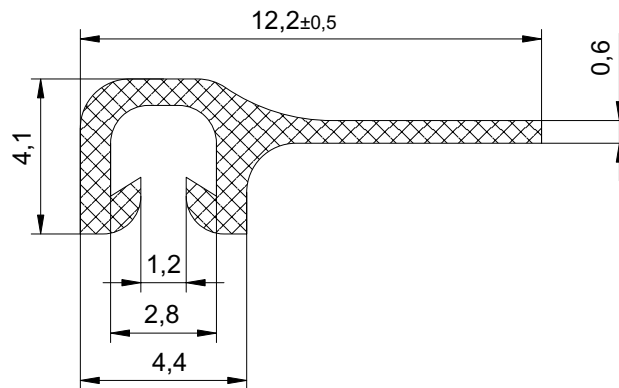


This profile can be used with G2 245
 Verbaubar mit G2 245

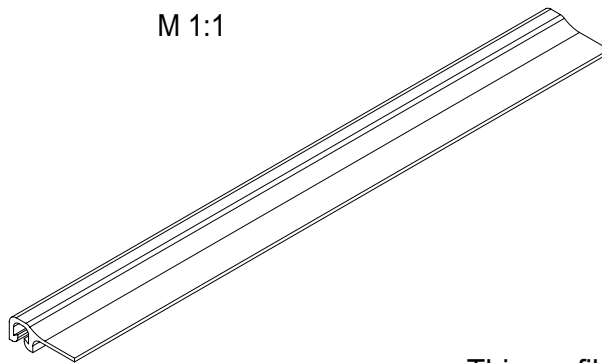
Material / Werkstoff: Polypropylene (PP)					Color / Farbe: black / schwarz		Hardness / Härte: 60±5 ShoreD		Scale / Maßstab 10:1, 1:1		Tolerance / Freimaßtoleranz: DIN 16941 2a+2b		
					2005 drawn by gez. von checked by gepr.von		Date / Datum 27.01. 27.01.		Name / Name F. Schollen Sinke		Description / Benennung U-Clip Profile U-Clip Profil		
										Drawing no. / Zeichnungs-Nr. G2 246-SP		Sheet Blatt	
No Nr.										Index Index			
SAND Profile GmbH - D-63811 Stockstadt - Dr.-Patt-Straße 9-11													

Notes:
 Bemerkungen:


- SAND Profile reserves the right to modify this drawing without prior notification.
 SAND Profile behält sich das Recht vor, diese Zeichnung ohne vorherige Ankündigung zu ändern.
- Unless stamped and signed this is an uncontrolled copy and will not be updated. You are responsible for ensuring you have the latest issue.
 Ohne Stempel und Unterschrift ist diese Zeichnung eine nicht kontrollierte Kopie und wird nicht aktualisiert. Die Verantwortung für die Aktualisierung nach dem neuesten Stand liegt bei Ihnen.
- Minimum radius on corners to suit tooling and material.
 Die Eckenradien sind Minimalwerte, die dem Werkzeug und dem Material anzupassen sind.
- Length: As required. Tolerance to be agreed with customer.
 Länge: Wie erforderlich. Toleranz: In Abstimmung mit dem Kunden.
- Copyright: Without prior consent of SAND Profile GmbH this technical document must not be copied, duplicated or transmitted in any manner to a third party. This document and the information contained therein are confidential and property of SAND Profile GmbH (protection according to DIN ISO 16016 claimed).
 Copyright: Ohne vorherige Genehmigung der Fa. Sand Profile GmbH darf diese technische Unterlage weder kopiert, vervielfältigt noch auf irgendeine Weise Dritten zugänglich gemacht werden. Dieses Dokument und die darin enthaltene Information sind vertraulich und Eigentum der Fa. SAND Profile GmbH (Schutz nach DIN ISO 16016 beansprucht).



M 1:1

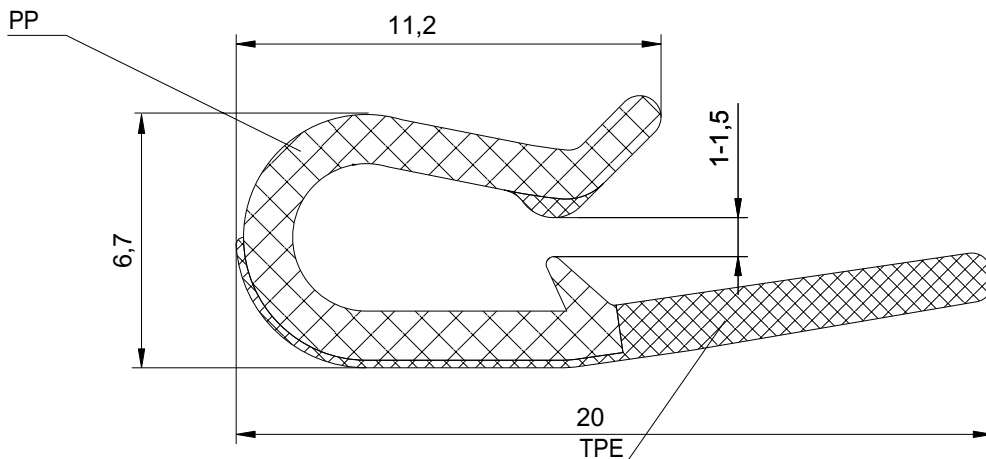


This profile can be used with G2 245
 Verbaubar mit G2 245

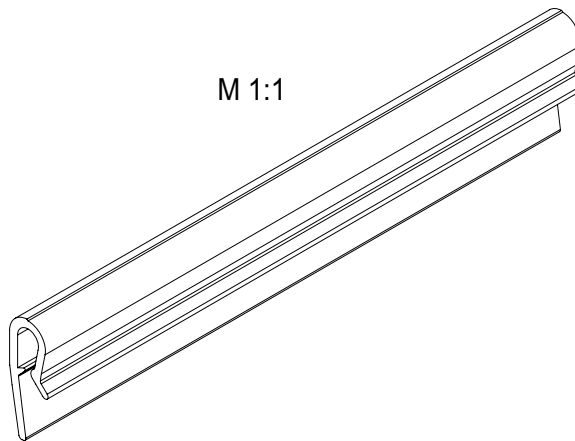
Material / Werkstoff: Polypropylene (PP)					Color / Farbe: black / schwarz		Hardness / Härte: 60±5 ShoreD		Scale / Maßstab 10:1, 1:1		Tolerance / Freimaßtoleranz: DIN 16941 2a+2b	
					2005 Date / Datum		Name / Name		Description / Benennung U-Clip Profile U-Clip Profil			
					drawn by gez. von 27.01.		F. Schollen					
					checked by gepr.von 27.01.		Sinke		Drawing no. / Zeichnungs-Nr. G2 246-SP			
												
No Nr.	Index Index	Modification Änderung	Date Datum	Name Name					SAND Profile GmbH - D-63811 Stockstadt - Dr.-Patt-Straße 9-11			


Notes:
 Bemerkungen:

- SAND Profile reserves the right to modify this drawing without prior notification.
 SAND Profile behält sich das Recht vor, diese Zeichnung ohne vorherige Ankündigung zu ändern.
- Unless stamped and signed this is an uncontrolled copy and will not be updated. You are responsible for ensuring you have the latest issue.
 Ohne Stempel und Unterschrift ist diese Zeichnung eine nicht kontrollierte Kopie und wird nicht aktualisiert. Die Verantwortung für die Aktualisierung nach dem neuesten Stand liegt bei Ihnen.
- Minimum radius on corners to suit tooling and material.
 Die Eckenradien sind Minimalwerte, die dem Werkzeug und dem Material anzupassen sind.
- Length: As required. Tolerance to be agreed with customer.
 Länge: Wie erforderlich. Toleranz: In Abstimmung mit dem Kunden.
- Copyright: Without prior consent of SAND Profile GmbH this technical document must not be copied, duplicated or transmitted in any manner to a third party. This document and the information contained therein are confidential and property of SAND Profile GmbH (protection according to DIN ISO 16016 claimed).
 Copyright: Ohne vorherige Genehmigung der Fa. Sand Profile GmbH darf diese technische Unterlage weder kopiert, vervielfältigt noch auf irgendeine Weise Dritten zugänglich gemacht werden. Dieses Dokument und die darin enthaltene Information sind vertraulich und Eigentum der Fa. SAND Profile GmbH (Schutz nach DIN ISO 16016 beansprucht).



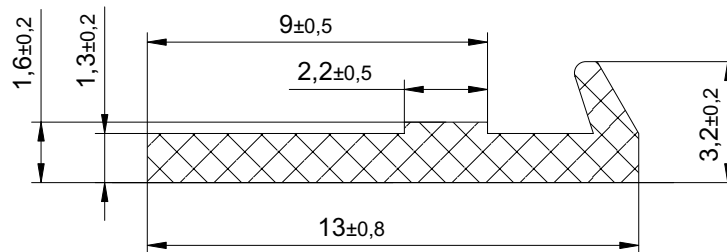
M 1:1



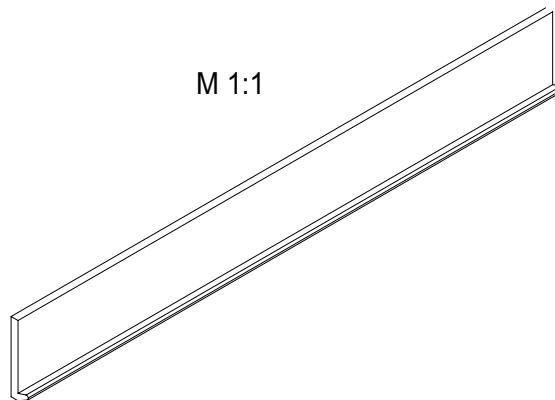
Material / Werkstoff: Polypropylene (PP) Thermoplastic Elastomer (TPE)					Color / Farbe: black / schwarz black / schwarz		Hardness / Härte: 97±5 ShoreA 50±5 ShoreA		Scale / Maßstab 5:1, 1:1		Tolerance / Freimaßtoleranz: DIN 16941 2a+2b	
					2005	Date / Datum	Name / Name		Description / Benennung			
					drawn by gez. von	26.01.	F. Schollen		J-Retainer Dual Hardness Klemmprofil 2 Härten			
					checked by gepr. von	26.01.	Sinke					
								Drawing no. / Zeichnungs-Nr. G2 250-SP				Sheet Blatt
No Nr.	Index Index	Modification Änderung	Date Datum	Name Name				SAND Profile GmbH - D-63811 Stockstadt - Dr.-Patt-Straße 9-11				


Notes:
 Bemerkungen:

- SAND Profile reserves the right to modify this drawing without prior notification.
 SAND Profile behält sich das Recht vor, diese Zeichnung ohne vorherige Ankündigung zu ändern.
- Unless stamped and signed this is an uncontrolled copy and will not be updated. You are responsible for ensuring you have the latest issue.
 Ohne Stempel und Unterschrift ist diese Zeichnung eine nicht kontrollierte Kopie und wird nicht aktualisiert. Die Verantwortung für die Aktualisierung nach dem neuesten Stand liegt bei Ihnen.
- Minimum radius on corners to suit tooling and material.
 Die Eckenradien sind Minimalwerte, die dem Werkzeug und dem Material anzupassen sind.
- Length: As required. Tolerance to be agreed with customer.
 Länge: Wie erforderlich. Toleranz: In Abstimmung mit dem Kunden.
- Copyright: Without prior consent of SAND Profile GmbH this technical document must not be copied, duplicated or transmitted in any manner to a third party. This document and the information contained therein are confidential and property of SAND Profile GmbH (protection according to DIN ISO 16016 claimed).
 Copyright: Ohne vorherige Genehmigung der Fa. Sand Profile GmbH darf diese technische Unterlage weder kopiert, vervielfältigt noch auf irgendeine Weise Dritten zugänglich gemacht werden. Dieses Dokument und die darin enthaltene Information sind vertraulich und Eigentum der Fa. SAND Profile GmbH (Schutz nach DIN ISO 16016 beansprucht).



M 1:1



Material / Werkstoff:					Color / Farbe:		Hardness / Härte:		Scale / Maßstab		Tolerance / Freimaßtoleranz:			
Polypropylene (PP)					black / schwarz		60±5 ShoreD		5:1, 1:1		DIN 16941 3a+3b			
					2005		Date / Datum		Name / Name		Description / Benennung			
					drawn by gez. von		26.01.		F. Schollen		<p style="text-align: center;">Flat Profile Flachprofil</p>			
					checked by gepr. von		26.01.		Sinke					
												Drawing no. / Zeichnungs-Nr.		Sheet Blatt
No Nr.	Index Index	Modification Änderung	Date Datum	Name Name	SAND Profile GmbH - D-63811 Stockstadt - Dr.-Patt-Straße 9-11									