

SAND-Fix Profile

SAND-Fix Profile dienen der schnellen und einfachen Befestigung des Sitzbezuges. Sie bestehen aus einer PP- oder ABS-Geometrie, die an ein Polyestergewebe anextrudiert ist. Die Geometrie kann unterschiedliche Formen haben (Anker, Pfeil, Kugel, usw.) wird in einer Gegenleiste, im Schaum oder unterhalb der Sitzschale eingerastet. Das Gewebe dient als Nahtfahne um das Profil am Bezug zu befestigen. Standardbreiten der Nahtfahnen sind in 5 mm Abstufungen möglich.

Alle Nahtfahnenprofile können auch als Konfektionsware per Laser- oder Heißbeschnitt produziert werden. Die Standardfarben sind weiß und schwarz. Auf Anfrage sind auch andere Farben möglich.

Die vorliegenden Geometrien wurden für ganz bestimmte Anwendungen entwickelt. Unsere hausgeigenen Konstrukteure und Werkzeugbauer entwickeln gerne ein Ihren Spezifikationen entsprechendes Profil.

Die Materialien entsprechen den automobilen Regelwerken. Die dazugehörigen Materialdatenblätter senden wir Ihnen gerne zu.

SAND-Fix Profiles

SAND-Fix profiles are used for the quick and easy fastening of the seating upholstery. They consist of a PP- or ABS geometry extruded on a polyester fabric. The forms of the geometries are various (anchor, arrow, ball, etc.) and generally snap in a groove, in the foam or beneath the seat shell. The fabric serves as sewing strip by which the profile is fastened to the upholstery. The sewing strip comes in standard width intervals of 5 mm.

All profiles with a sewing strip may also be manufactured to custom by laser cutting or hot finishing. Standard colours are white and black. Other colours are available upon request.

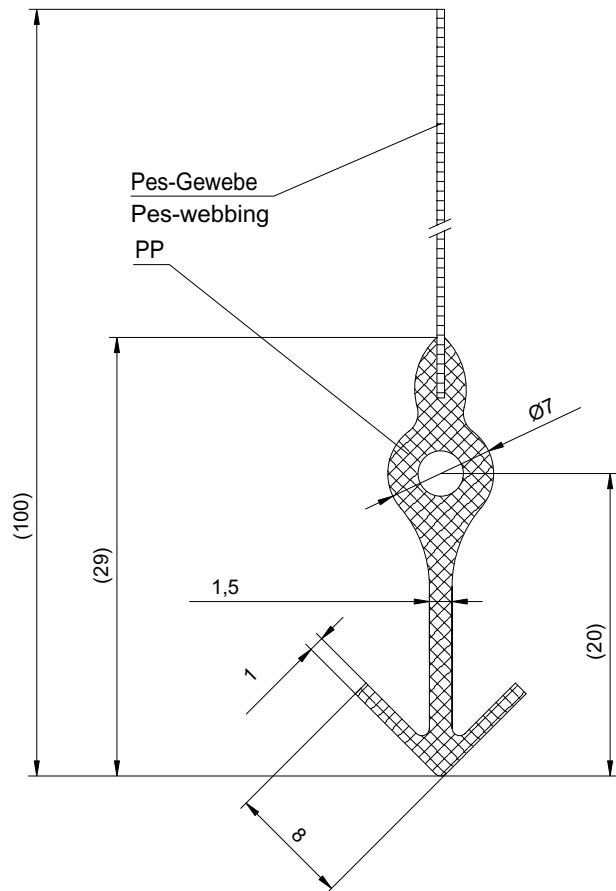
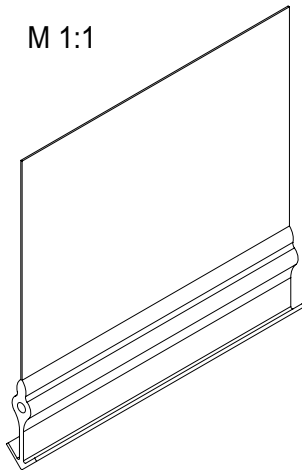
The actual geometries were developed for well-defined applications. Our designers and tool-makers will gladly develop a profile meeting your individual specifications.


The materials comply with the common standards of the automobile industry. We will be pleased to provide you with the corresponding material data sheets.

Notes:
 Bemerkungen:

- SAND Profile reserves the right to modify this drawing without prior notification.
 SAND Profile behält sich das Recht vor, diese Zeichnung ohne vorherige Ankündigung zu ändern.
- Unless stamped and signed this is an uncontrolled copy and will not be updated. You are responsible for ensuring you have the latest issue.
 Ohne Stempel und Unterschrift ist diese Zeichnung eine nicht kontrollierte Kopie und wird nicht aktualisiert. Die Verantwortung für die Aktualisierung nach dem neuesten Stand liegt bei Ihnen.
- Minimum radius on corners to suit tooling and material.
 Die Eckenradien sind Minimalwerte, die dem Werkzeug und dem Material anzupassen sind.
- Length: As required. Tolerance to be agreed with customer.
 Länge: Wie erforderlich. Toleranz: In Abstimmung mit dem Kunden.
- Copyright: Without prior consent of SAND Profile GmbH this technical document must not be copied, duplicated or transmitted in any manner to a third party. This document and the information contained therein are confidential and property of SAND Profile GmbH (protection according to DIN ISO 16016 claimed).
 Copyright: Ohne vorherige Genehmigung der Fa. Sand Profile GmbH darf diese technische Unterlage weder kopiert, vervielfältigt noch auf irgendeine Weise Dritten zugänglich gemacht werden. Dieses Dokument und die darin enthaltene Information sind vertraulich und Eigentum der Fa. SAND Profile GmbH (Schutz nach DIN ISO 16016 beansprucht).

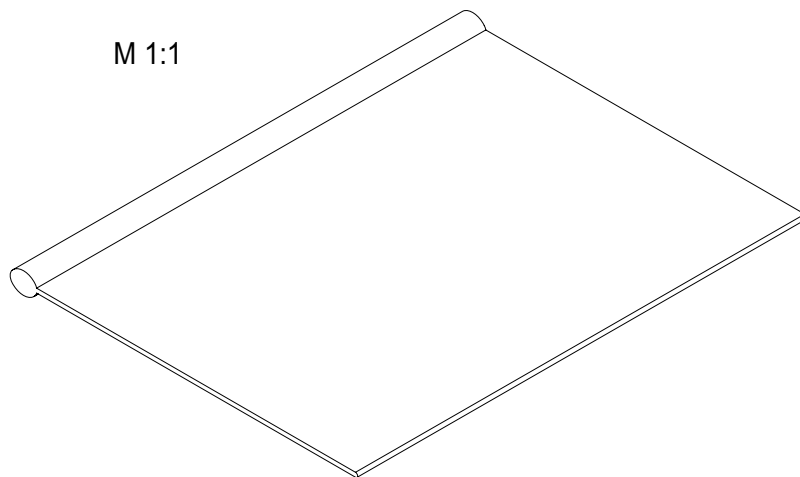
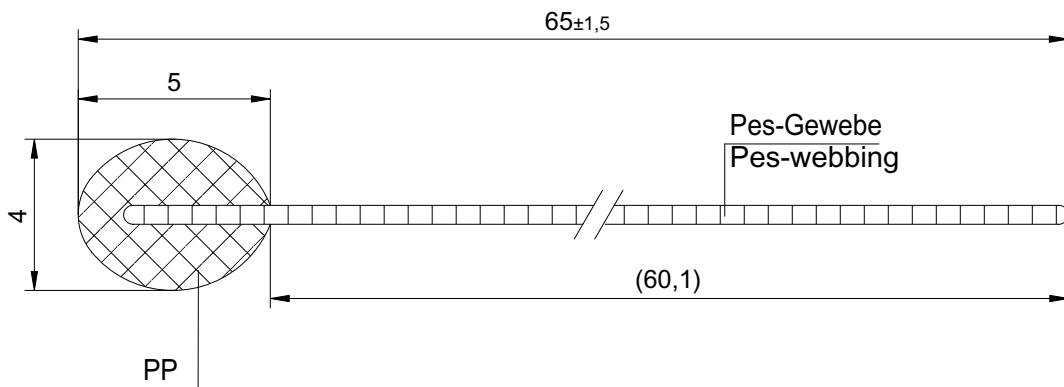
M 1:1




Material / Werkstoff: Polyester webbing (Pes-Gewebe) Polypropylene (PP)		Color / Farbe: white / weiß white / weiß		Hardness / Härte: 60±5 ShoreD		Scale / Maßstab 2:1, 1:1		Tolerance / Freimaßtoleranz: DIN 16941 3a+3b	
		2005		Date / Datum		Name / Name		Description / Benennung	
		drawn by gez. von		27.01.		F. Schollen		<h1>Anchor Profile</h1> <h2>Ankerprofil</h2>	
		checked by gepr. von		27.01.		Sinke			
						Drawing no. / Zeichnungs-Nr.		Sheet Blatt	
						G2 160-SP			
						SAND Profile GmbH - D-63811 Stockstadt - Dr.-Patt-Straße 9-11			
No Nr.	Index Index	Modification Änderung	Date Datum	Name Name					

Notes:
 Bemerkungen:

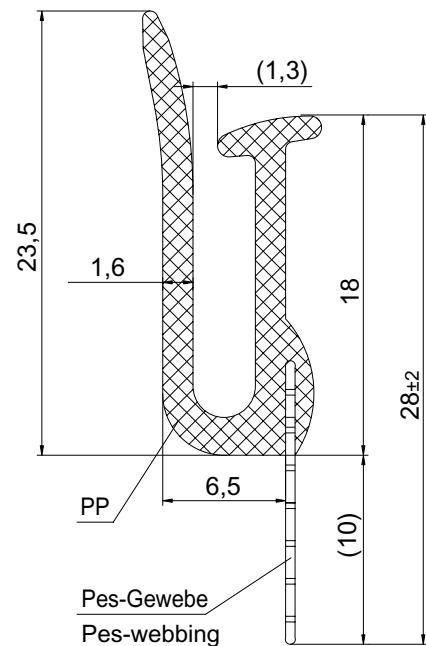
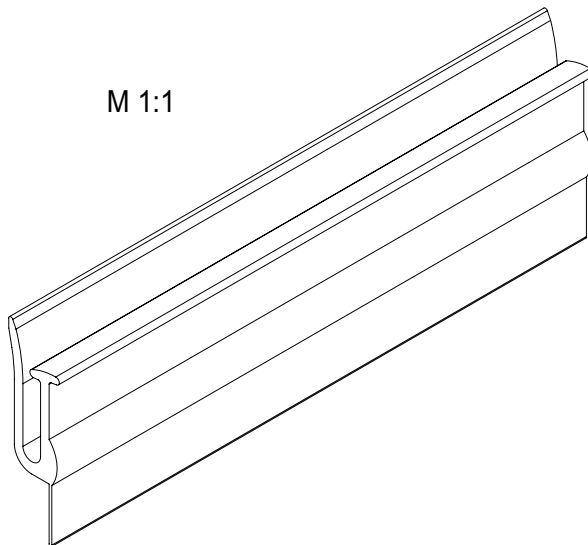
- SAND Profile reserves the right to modify this drawing without prior notification.
 SAND Profile behält sich das Recht vor, diese Zeichnung ohne vorherige Ankündigung zu ändern.
- Unless stamped and signed this is an uncontrolled copy and will not be updated. You are responsible for ensuring you have the latest issue.
 Ohne Stempel und Unterschrift ist diese Zeichnung eine nicht kontrollierte Kopie und wird nicht aktualisiert. Die Verantwortung für die Aktualisierung nach dem neuesten Stand liegt bei Ihnen.
- Minimum radius on corners to suit tooling and material.
 Die Eckenradien sind Minimalwerte, die dem Werkzeug und dem Material anzupassen sind.
- Length: As required. Tolerance to be agreed with customer.
 Länge: Wie erforderlich. Toleranz: In Abstimmung mit dem Kunden.
- Copyright: Without prior consent of SAND Profile GmbH this technical document must not be copied, duplicated or transmitted in any manner to a third party. This document and the information contained therein are confidential and property of SAND Profile GmbH (protection according to DIN ISO 16016 claimed).
 Copyright: Ohne vorherige Genehmigung der Fa. Sand Profile GmbH darf diese technische Unterlage weder kopiert, vervielfältigt noch auf irgendeine Weise Dritten zugänglich gemacht werden. Dieses Dokument und die darin enthaltene Information sind vertraulich und Eigentum der Fa. SAND Profile GmbH (Schutz nach DIN ISO 16016 beansprucht).




Material / Werkstoff: Polyester webbing (Pes-Gewebe) Polypropylene (PP)		Color / Farbe: white / weiß white / weiß		Hardness / Härte: 60±5 ShoreD		Scale / Maßstab 5:1, 1:1		Tolerance / Freimaßtoleranz: DIN 16941 3a+3b	
		2005 drawn by gez. von 27.01. checked by gepr. von 27.01.		Date / Datum 27.01.		Name / Name F. Schollen Sinke		Description / Benennung Extruded Listing Abspannprofil	
				Drawing no. / Zeichnungs-Nr. G2 180-SP		Sheet Blatt			
No Nr.				Index Index		Modification Änderung		Date Datum	
SAND Profile GmbH - D-63811 Stockstadt - Dr.-Patt-Straße 9-11									

Notes:
 Bemerkungen:

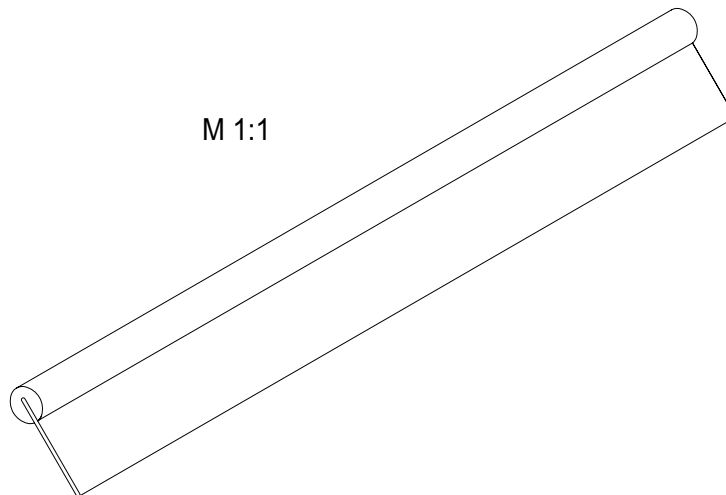
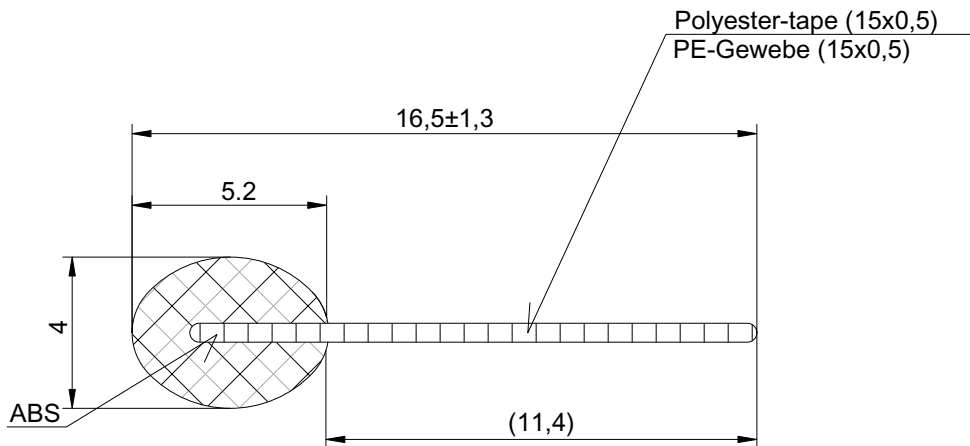
- SAND Profile reserves the right to modify this drawing without prior notification.
 SAND Profile behält sich das Recht vor, diese Zeichnung ohne vorherige Ankündigung zu ändern.
- Unless stamped and signed this is an uncontrolled copy and will not be updated. You are responsible for ensuring you have the latest issue.
 Ohne Stempel und Unterschrift ist diese Zeichnung eine nicht kontrollierte Kopie und wird nicht aktualisiert. Die Verantwortung für die Aktualisierung nach dem neuesten Stand liegt bei Ihnen.
- Minimum radius on corners to suit tooling and material.
 Die Eckenradien sind Minimalwerte, die dem Werkzeug und dem Material anzupassen sind.
- Length: As required. Tolerance to be agreed with customer.
 Länge: Wie erforderlich. Toleranz: In Abstimmung mit dem Kunden.
- Copyright: Without prior consent of SAND Profile GmbH this technical document must not be copied, duplicated or transmitted in any manner to a third party. This document and the information contained therein are confidential and property of SAND Profile GmbH (protection according to DIN ISO 16016 claimed).
 Copyright: Ohne vorherige Genehmigung der Fa. Sand Profile GmbH darf diese technische Unterlage weder kopiert, vervielfältigt noch auf irgendeine Weise Dritten zugänglich gemacht werden. Dieses Dokument und die darin enthaltene Information sind vertraulich und Eigentum der Fa. SAND Profile GmbH (Schutz nach DIN ISO 16016 beansprucht).



Material / Werkstoff: Polyester webbing (Pes-Gewebe) Polypropylene (PP)		Color / Farbe: black / schwarz black / schwarz		Hardness / Härte: 60 ShoreD		Scale / Maßstab 2,5:1, 1:1		Tolerance / Freimaßtoleranz: DIN 16941 3a+3b		
		2005		Date / Datum		Name / Name		Description / Benennung		
		drawn by gez. von		27.01.		F. Schollen		<h1>Extruded U-Profile</h1> <h2>U-Klemmprofil</h2>		
		checked by gepr. von		27.01.		Sinke				
										
		Drawing no. / Zeichnungs-Nr. G2 199-SP							Sheet Blatt	
SAND Profile GmbH - D-63811 Stockstadt - Dr.-Patt-Straße 9-11										
No Nr.	Index Index	Modification Änderung	Date Datum	Name Name						

Notes:
 Bemerkungen:

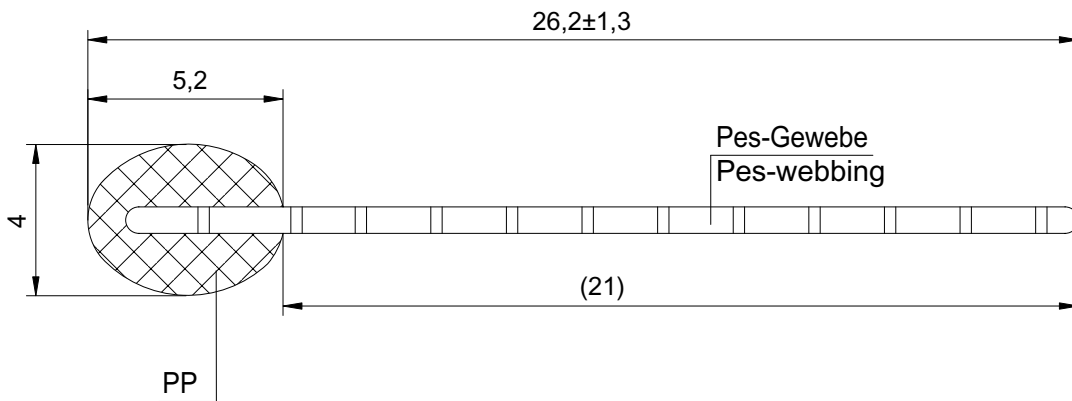
- SAND Profile reserves the right to modify this drawing without prior notification.
 SAND Profile behält sich das Recht vor, diese Zeichnung ohne vorherige Ankündigung zu ändern.
- Unless stamped and signed this is an uncontrolled copy and will not be updated. You are responsible for ensuring you have the latest issue.
 Ohne Stempel und Unterschrift ist diese Zeichnung eine nicht kontrollierte Kopie und wird nicht aktualisiert. Die Verantwortung für die Aktualisierung nach dem neuesten Stand liegt bei Ihnen.
- Minimum radius on corners to suit tooling and material.
 Die Eckenradien sind Minimalwerte, die dem Werkzeug und dem Material anzupassen sind.
- Length: As required. Tolerance to be agreed with customer.
 Länge: Wie erforderlich. Toleranz: In Abstimmung mit dem Kunden.
- Copyright: Without prior consent of SAND Profile GmbH this technical document must not be copied, duplicated or transmitted in any manner to a third party. This document and the information contained therein are confidential and property of SAND Profile GmbH (protection according to DIN ISO 16016 claimed).
 Copyright: Ohne vorherige Genehmigung der Fa. Sand Profile GmbH darf diese technische Unterlage weder kopiert, vervielfältigt noch auf irgendeine Weise Dritten zugänglich gemacht werden. Dieses Dokument und die darin enthaltene Information sind vertraulich und Eigentum der Fa. SAND Profile GmbH (Schutz nach DIN ISO 16016 beansprucht).



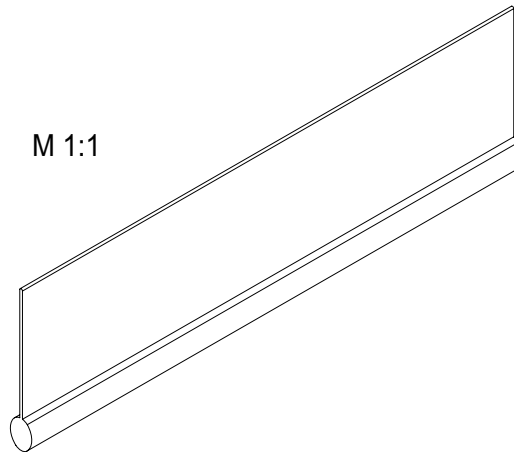
Material / Werkstoff: Polyester webbing (Pes-Gewebe) Acrylnitril-Butadien-Styrol (ABS)		Color / Farbe: black / schwarz white / weiß		Hardness / Härte: 75±5 Shore D		Scale / Maßstab 5:1, 1:1		Tolerance / Freimaßtoleranz: DIN 16941 2a+2b	
		2005 Date / Datum		Name / Name		Description / Benennung			
		drawn by gez. von		27.03.		F. Schollen			
		checked by gepr. von		27.03.		Sinke			
						<h2 style="text-align: center;">Extruded Listing Abspannprofil</h2>			
No Nr.	Index Index	Modification Änderung	Date Datum	Name Name		SAND Profile GmbH - D-63811 Stockstadt - Dr.-Patt-Straße 9-11			


Notes:
 Bemerkungen:

- SAND Profile reserves the right to modify this drawing without prior notification.
 SAND Profile behält sich das Recht vor, diese Zeichnung ohne vorherige Ankündigung zu ändern.
- Unless stamped and signed this is an uncontrolled copy and will not be updated. You are responsible for ensuring you have the latest issue.
 Ohne Stempel und Unterschrift ist diese Zeichnung eine nicht kontrollierte Kopie und wird nicht aktualisiert. Die Verantwortung für die Aktualisierung nach dem neuesten Stand liegt bei Ihnen.
- Minimum radius on corners to suit tooling and material.
 Die Eckenradien sind Minimalwerte, die dem Werkzeug und dem Material anzupassen sind.
- Length: As required. Tolerance to be agreed with customer.
 Länge: Wie erforderlich. Toleranz: In Abstimmung mit dem Kunden.
- Copyright: Without prior consent of SAND Profile GmbH this technical document must not be copied, duplicated or transmitted in any manner to a third party. This document and the information contained therein are confidential and property of SAND Profile GmbH (protection according to DIN ISO 16016 claimed).
 Copyright: Ohne vorherige Genehmigung der Fa. Sand Profile GmbH darf diese technische Unterlage weder kopiert, vervielfältigt noch auf irgendeine Weise Dritten zugänglich gemacht werden. Dieses Dokument und die darin enthaltene Information sind vertraulich und Eigentum der Fa. SAND Profile GmbH (Schutz nach DIN ISO 16016 beansprucht).



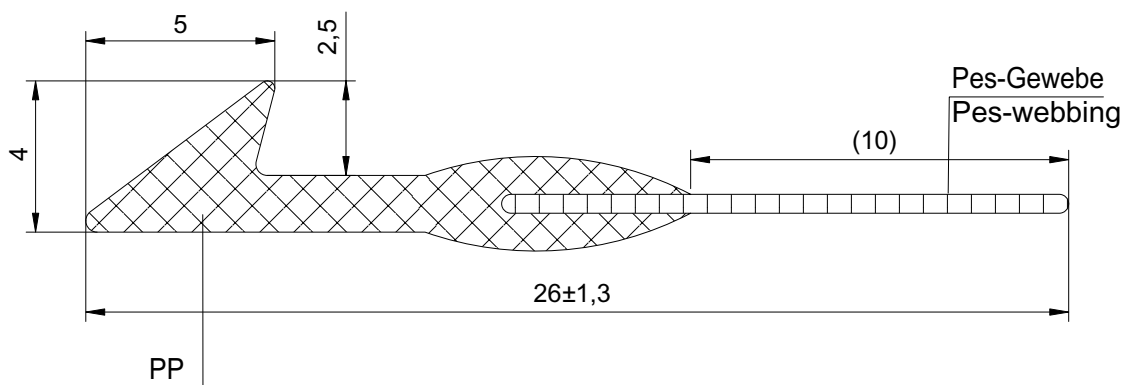
M 1:1



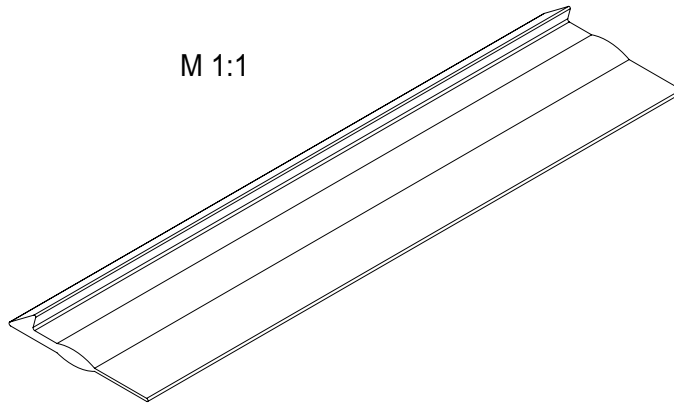
Material / Werkstoff: Polyester webbing (Pes-Gewebe) Polypropylene (PP)		Color / Farbe: black / schwarz black / schwarz		Hardness / Härte: 60±5 ShoreD		Scale / Maßstab 5:1, 1:1		Tolerance / Freimaßtoleranz: DIN 16941 2a+2b	
		2005 drawn by gez. von checked by gepr. von		Date / Datum 27.01. 27.01.		Name / Name F. Schollen Sinke		Description / Benennung Extruded Listing Abspannprofil	
				Drawing no. / Zeichnungs-Nr. G2 209-SP		Sheet Blatt			
No Nr.				Index Index		Modification Änderung		Date Datum	
SAND Profile GmbH - D-63811 Stockstadt - Dr.-Patt-Straße 9-11									


Notes:
 Bemerkungen:

- SAND Profile reserves the right to modify this drawing without prior notification.
 SAND Profile behält sich das Recht vor, diese Zeichnung ohne vorherige Ankündigung zu ändern.
- Unless stamped and signed this is an uncontrolled copy and will not be updated. You are responsible for ensuring you have the latest issue.
 Ohne Stempel und Unterschrift ist diese Zeichnung eine nicht kontrollierte Kopie und wird nicht aktualisiert. Die Verantwortung für die Aktualisierung nach dem neuesten Stand liegt bei Ihnen.
- Minimum radius on corners to suit tooling and material.
 Die Eckenradien sind Minimalwerte, die dem Werkzeug und dem Material anzupassen sind.
- Length: As required. Tolerance to be agreed with customer.
 Länge: Wie erforderlich. Toleranz: In Abstimmung mit dem Kunden.
- Copyright: Without prior consent of SAND Profile GmbH this technical document must not be copied, duplicated or transmitted in any manner to a third party. This document and the information contained therein are confidential and property of SAND Profile GmbH (protection according to DIN ISO 16016 claimed).
 Copyright: Ohne vorherige Genehmigung der Fa. Sand Profile GmbH darf diese technische Unterlage weder kopiert, vervielfältigt noch auf irgendeine Weise Dritten zugänglich gemacht werden. Dieses Dokument und die darin enthaltene Information sind vertraulich und Eigentum der Fa. SAND Profile GmbH (Schutz nach DIN ISO 16016 beansprucht).



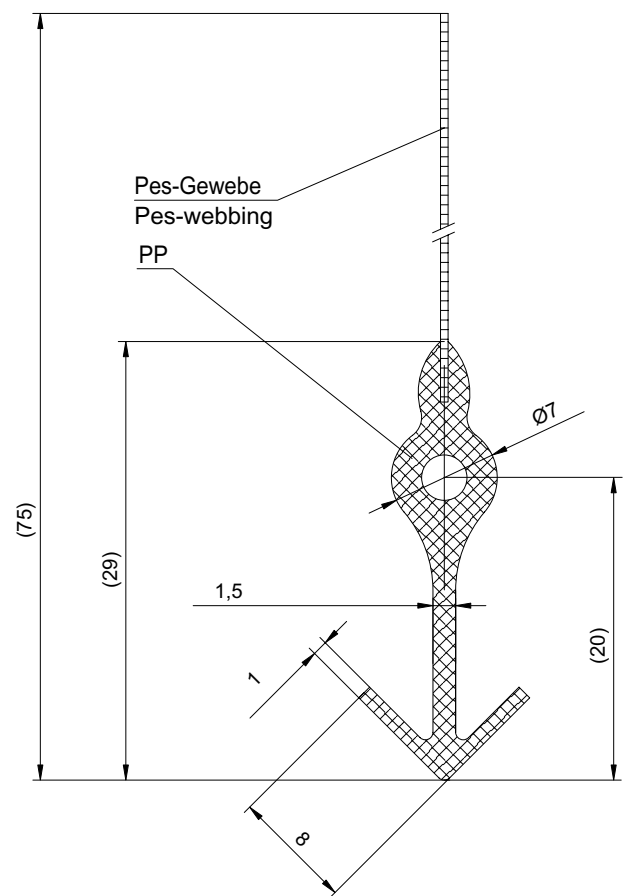
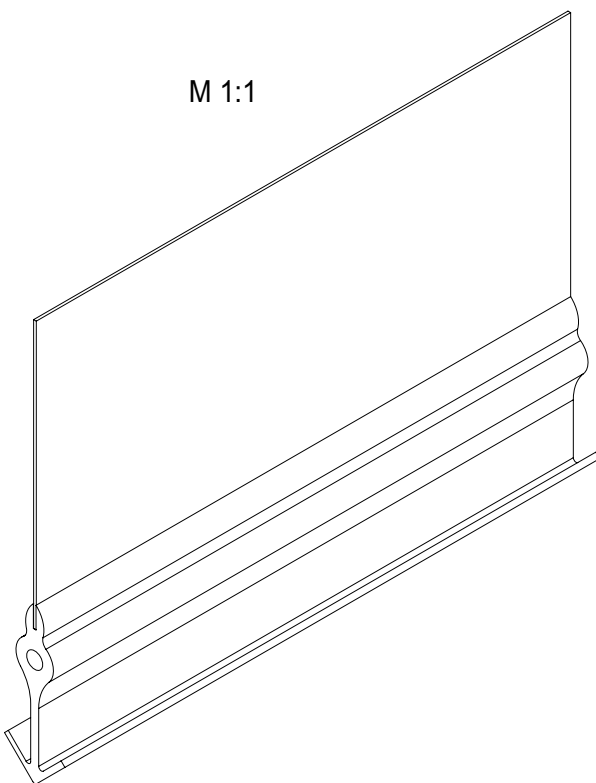
M 1:1




Material / Werkstoff: Polyester webbing (Pes-Gewebe) Polypropylene (PP)		Color / Farbe: black / schwarz black / schwarz		Hardness / Härte: 60±5 ShoreD		Scale / Maßstab 5:1, 1:1		Tolerance / Freimaßtoleranz: DIN 16941 2a+2b	
		2005 drawn by gez. von checked by gepr. von		Date / Datum 27.01. 27.01.		Name / Name F. Schollen Sinke		Description / Benennung Extruded Listing Abspannprofil	
				Drawing no. / Zeichnungs-Nr. G2 216-SP		Sheet Blatt			
No Nr.				Index Index		Modification Änderung		Date Datum	
SAND Profile GmbH - D-63811 Stockstadt - Dr.-Patt-Straße 9-11									

Notes:
 Bemerkungen:

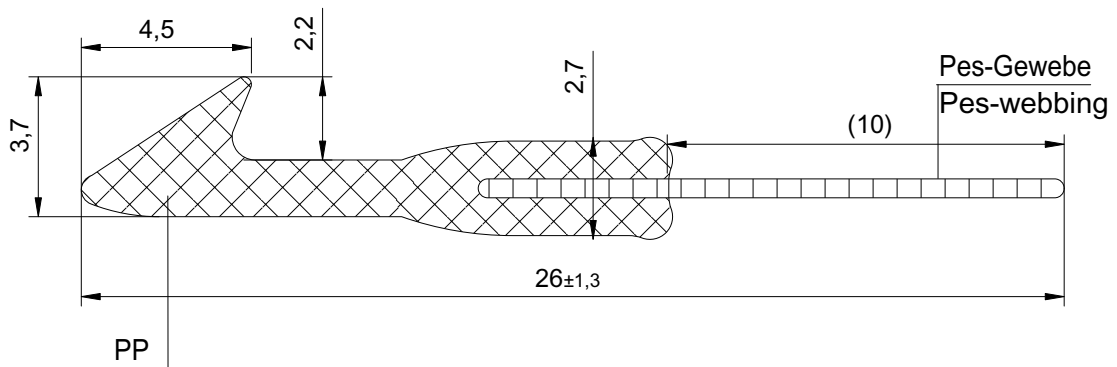
- SAND Profile reserves the right to modify this drawing without prior notification.
 SAND Profile behält sich das Recht vor, diese Zeichnung ohne vorherige Ankündigung zu ändern.
- Unless stamped and signed this is an uncontrolled copy and will not be updated. You are responsible for ensuring you have the latest issue.
 Ohne Stempel und Unterschrift ist diese Zeichnung eine nicht kontrollierte Kopie und wird nicht aktualisiert. Die Verantwortung für die Aktualisierung nach dem neuesten Stand liegt bei Ihnen.
- Minimum radius on corners to suit tooling and material.
 Die Eckenradien sind Minimalwerte, die dem Werkzeug und dem Material anzupassen sind.
- Length: As required. Tolerance to be agreed with customer.
 Länge: Wie erforderlich. Toleranz: In Abstimmung mit dem Kunden.
- Copyright: Without prior consent of SAND Profile GmbH this technical document must not be copied, duplicated or transmitted in any manner to a third party. This document and the information contained therein are confidential and property of SAND Profile GmbH (protection according to DIN ISO 16016 claimed).
 Copyright: Ohne vorherige Genehmigung der Fa. Sand Profile GmbH darf diese technische Unterlage weder kopiert, vervielfältigt noch auf irgendeine Weise Dritten zugänglich gemacht werden. Dieses Dokument und die darin enthaltene Information sind vertraulich und Eigentum der Fa. SAND Profile GmbH (Schutz nach DIN ISO 16016 beansprucht).



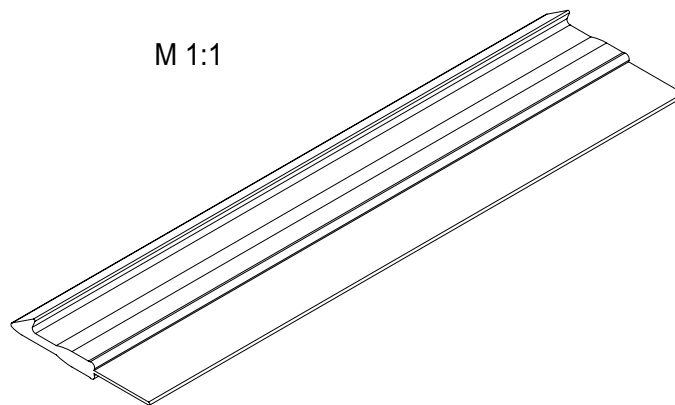
Material / Werkstoff: Polypropylene (PP) Polyester webbing (Pes-Gewebe)		Color / Farbe: white / weiß white / weiß		Hardness / Härte: 60±5 ShoreD		Scale / Maßstab 2:1, 1:1		Tolerance / Freimaßtoleranz: DIN 16941 3a+3b	
		2005		Date / Datum		Name / Name		Description / Benennung	
		drawn by gez. von		26.01.		F. Schollen		<h1 style="text-align: center;">Anchor Profile</h1> <h2 style="text-align: center;">Ankerprofil</h2>	
		checked by gepr. von		26.01.		Sinke			
								Drawing no. / Zeichnungs-Nr. <h3 style="text-align: center;">G2 220-SP</h3>	
No Nr.	Index Index	Modification Änderung	Date Datum	Name Name					
SAND Profile GmbH - D-63811 Stockstadt - Dr.-Patt-Straße 9-11									


Notes:
 Bemerkungen:

- SAND Profile reserves the right to modify this drawing without prior notification.
 SAND Profile behält sich das Recht vor, diese Zeichnung ohne vorherige Ankündigung zu ändern.
- Unless stamped and signed this is an uncontrolled copy and will not be updated. You are responsible for ensuring you have the latest issue.
 Ohne Stempel und Unterschrift ist diese Zeichnung eine nicht kontrollierte Kopie und wird nicht aktualisiert. Die Verantwortung für die Aktualisierung nach dem neuesten Stand liegt bei Ihnen.
- Minimum radius on corners to suit tooling and material.
 Die Eckenradien sind Minimalwerte, die dem Werkzeug und dem Material anzupassen sind.
- Length: As required. Tolerance to be agreed with customer.
 Länge: Wie erforderlich. Toleranz: In Abstimmung mit dem Kunden.
- Copyright: Without prior consent of SAND Profile GmbH this technical document must not be copied, duplicated or transmitted in any manner to a third party. This document and the information contained therein are confidential and property of SAND Profile GmbH (protection according to DIN ISO 16016 claimed).
 Copyright: Ohne vorherige Genehmigung der Fa. Sand Profile GmbH darf diese technische Unterlage weder kopiert, vervielfältigt noch auf irgendeine Weise Dritten zugänglich gemacht werden. Dieses Dokument und die darin enthaltene Information sind vertraulich und Eigentum der Fa. SAND Profile GmbH (Schutz nach DIN ISO 16016 beansprucht).



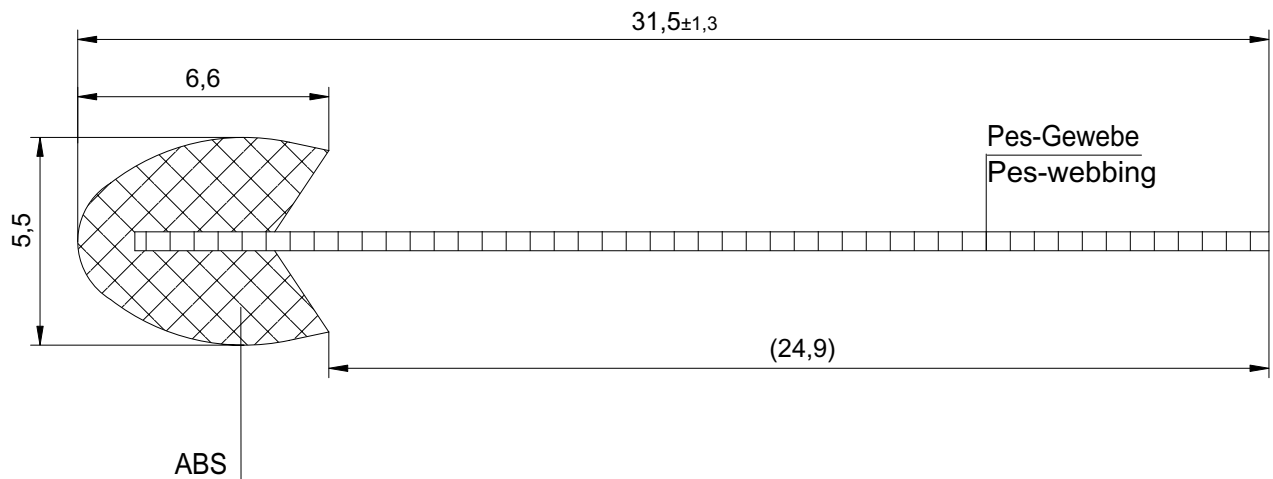
M 1:1




Material / Werkstoff: Polyester webbing (Pes-Gewebe) Polypropylene (PP)		Color / Farbe: black / schwarz black / schwarz	Hardness / Härte: 60±5 ShoreD	Scale / Maßstab 5:1, 1:1	Tolerance / Freimaßtoleranz: DIN 16941 2a+2b	
		2005 drawn by gez. von checked by gepr. von	Date / Datum 27.01. 27.01.	Name / Name F. Schollen Sinke	Description / Benennung Extruded Listing Abspannprofil	
					Drawing no. / Zeichnungs-Nr. G2 227-SP	Sheet Blatt
No Nr.	Index Index				Modification Änderung	Date Datum

Notes:
 Bemerkungen:

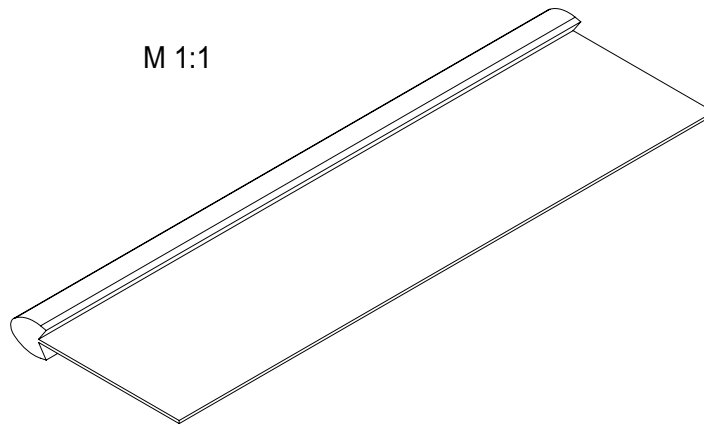
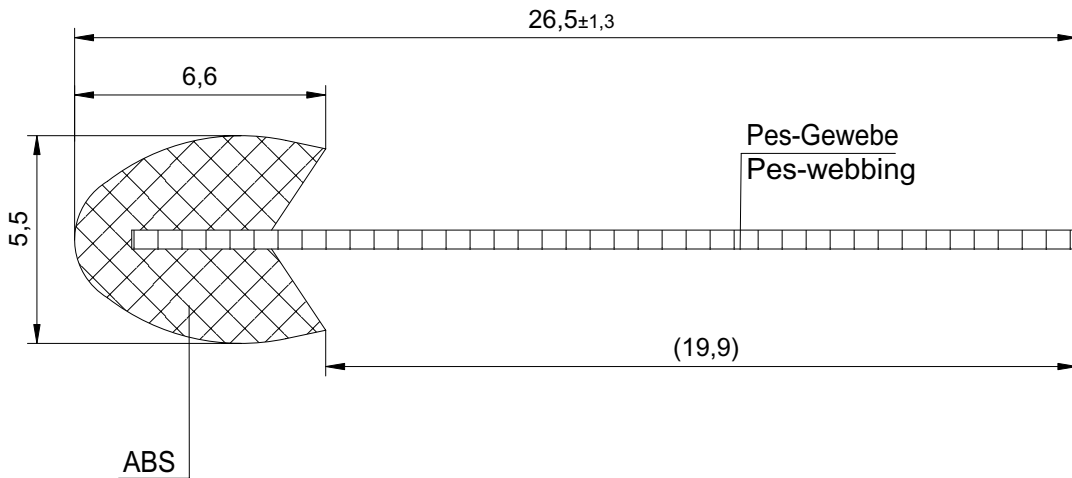
- SAND Profile reserves the right to modify this drawing without prior notification.
 SAND Profile behält sich das Recht vor, diese Zeichnung ohne vorherige Ankündigung zu ändern.
- Unless stamped and signed this is an uncontrolled copy and will not be updated. You are responsible for ensuring you have the latest issue.
 Ohne Stempel und Unterschrift ist diese Zeichnung eine nicht kontrollierte Kopie und wird nicht aktualisiert. Die Verantwortung für die Aktualisierung nach dem neuesten Stand liegt bei Ihnen.
- Minimum radius on corners to suit tooling and material.
 Die Eckenradien sind Minimalwerte, die dem Werkzeug und dem Material anzupassen sind.
- Length: As required. Tolerance to be agreed with customer.
 Länge: Wie erforderlich. Toleranz: In Abstimmung mit dem Kunden.
- Copyright: Without prior consent of SAND Profile GmbH this technical document must not be copied, duplicated or transmitted in any manner to a third party. This document and the information contained therein are confidential and property of SAND Profile GmbH (protection according to DIN ISO 16016 claimed).
 Copyright: Ohne vorherige Genehmigung der Fa. Sand Profile GmbH darf diese technische Unterlage weder kopiert, vervielfältigt noch auf irgendeine Weise Dritten zugänglich gemacht werden. Dieses Dokument und die darin enthaltene Information sind vertraulich und Eigentum der Fa. SAND Profile GmbH (Schutz nach DIN ISO 16016 beansprucht).




Material / Werkstoff: Polyester-webbing (Pes-Gewebe) Acrylnitril-Butadien-Styrol (ABS)					Color / Farbe: white / weiß white / weiß		Hardness / Härte: 75±5 ShoreD		Scale / Maßstab 5:1, 1:1		Tolerance / Freimaßtoleranz: DIN 16941 2a+2b			
					2005		Date / Datum		Name / Name		Description / Benennung			
					drawn by gez. von		27.01.		F. Schollen		<h1>Extruded Listing</h1> <h2>Abspannprofil</h2>			
					checked by gepr. von		27.01.		Sinke					
												Drawing no. / Zeichnungs-Nr. G2 230-SP		Sheet Blatt
					SAND Profile GmbH - D-63811 Stockstadt - Dr.-Patt-Straße 9-11									
No Nr.	Index Index	Modification Änderung	Date Datum	Name Name										

Notes:
 Bemerkungen:

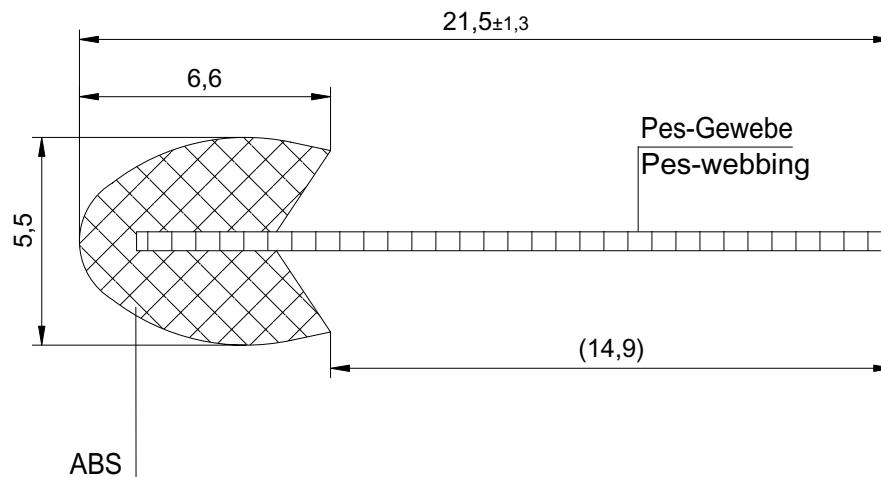
- SAND Profile reserves the right to modify this drawing without prior notification.
 SAND Profile behält sich das Recht vor, diese Zeichnung ohne vorherige Ankündigung zu ändern.
- Unless stamped and signed this is an uncontrolled copy and will not be updated. You are responsible for ensuring you have the latest issue.
 Ohne Stempel und Unterschrift ist diese Zeichnung eine nicht kontrollierte Kopie und wird nicht aktualisiert. Die Verantwortung für die Aktualisierung nach dem neuesten Stand liegt bei Ihnen.
- Minimum radius on corners to suit tooling and material.
 Die Eckenradien sind Minimalwerte, die dem Werkzeug und dem Material anzupassen sind.
- Length: As required. Tolerance to be agreed with customer.
 Länge: Wie erforderlich. Toleranz: In Abstimmung mit dem Kunden.
- Copyright: Without prior consent of SAND Profile GmbH this technical document must not be copied, duplicated or transmitted in any manner to a third party. This document and the information contained therein are confidential and property of SAND Profile GmbH (protection according to DIN ISO 16016 claimed).
 Copyright: Ohne vorherige Genehmigung der Fa. Sand Profile GmbH darf diese technische Unterlage weder kopiert, vervielfältigt noch auf irgendeine Weise Dritten zugänglich gemacht werden. Dieses Dokument und die darin enthaltene Information sind vertraulich und Eigentum der Fa. SAND Profile GmbH (Schutz nach DIN ISO 16016 beansprucht).



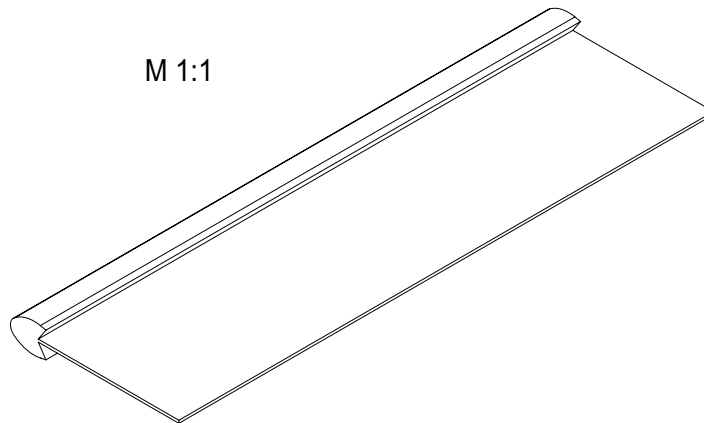
Material / Werkstoff: Polyester-webbing (Pes-Gewebe) Acrylnitril-Butadien-Styrol (ABS)					Color / Farbe: white / weiß white / weiß		Hardness / Härte: 75±5 ShoreD		Scale / Maßstab 5:1, 1:1		Tolerance / Freimaßtoleranz: DIN 16941 2a+2b			
					2005		Date / Datum		Name / Name		Description / Benennung			
					drawn by gez. von		27.01.		F. Schollen		Extruded Listing Abspannprofil			
					checked by gepr. von		27.01.		Sinke					
												Drawing no. / Zeichnungs-Nr. G2 231-SP		Sheet Blatt
												SAND Profile GmbH - D-63811 Stockstadt - Dr.-Patt-Straße 9-11		
No Nr.	Index Index	Modification Änderung	Date Datum	Name Name										


Notes:
 Bemerkungen:

- SAND Profile reserves the right to modify this drawing without prior notification.
 SAND Profile behält sich das Recht vor, diese Zeichnung ohne vorherige Ankündigung zu ändern.
- Unless stamped and signed this is an uncontrolled copy and will not be updated. You are responsible for ensuring you have the latest issue.
 Ohne Stempel und Unterschrift ist diese Zeichnung eine nicht kontrollierte Kopie und wird nicht aktualisiert. Die Verantwortung für die Aktualisierung nach dem neuesten Stand liegt bei Ihnen.
- Minimum radius on corners to suit tooling and material.
 Die Eckenradien sind Minimalwerte, die dem Werkzeug und dem Material anzupassen sind.
- Length: As required. Tolerance to be agreed with customer.
 Länge: Wie erforderlich. Toleranz: In Abstimmung mit dem Kunden.
- Copyright: Without prior consent of SAND Profile GmbH this technical document must not be copied, duplicated or transmitted in any manner to a third party. This document and the information contained therein are confidential and property of SAND Profile GmbH (protection according to DIN ISO 16016 claimed).
 Copyright: Ohne vorherige Genehmigung der Fa. Sand Profile GmbH darf diese technische Unterlage weder kopiert, vervielfältigt noch auf irgendeine Weise Dritten zugänglich gemacht werden. Dieses Dokument und die darin enthaltene Information sind vertraulich und Eigentum der Fa. SAND Profile GmbH (Schutz nach DIN ISO 16016 beansprucht).



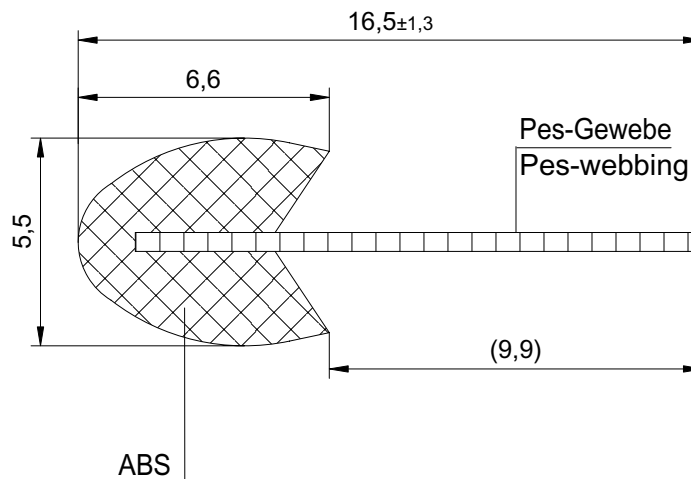
M 1:1



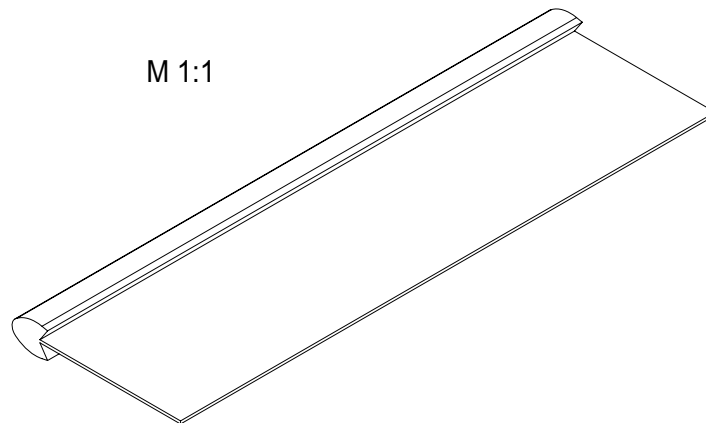
Material / Werkstoff: Polyester-webbing (Pes-Gewebe) Acrylnitril-Butadien-Styrol (ABS)					Color / Farbe: white / weiß white / weiß		Hardness / Härte: 75±5 ShoreD		Scale / Maßstab 5:1, 1:1		Tolerance / Freimaßtoleranz: DIN 16941 2a+2b		
					2005 Date / Datum		Name / Name F. Schollen		Description / Benennung Extruded Listing Abspannprofil				
					drawn by gez. von 27.01.		checked by gepr. von 27.01.						Sinke
									Drawing no. / Zeichnungs-Nr. G2 232-SP				Sheet Blatt
No Nr.									Index Index	Modification Änderung		Date Datum	Name Name


Notes:
 Bemerkungen:

- SAND Profile reserves the right to modify this drawing without prior notification.
 SAND Profile behält sich das Recht vor, diese Zeichnung ohne vorherige Ankündigung zu ändern.
- Unless stamped and signed this is an uncontrolled copy and will not be updated. You are responsible for ensuring you have the latest issue.
 Ohne Stempel und Unterschrift ist diese Zeichnung eine nicht kontrollierte Kopie und wird nicht aktualisiert. Die Verantwortung für die Aktualisierung nach dem neuesten Stand liegt bei Ihnen.
- Minimum radius on corners to suit tooling and material.
 Die Eckenradien sind Minimalwerte, die dem Werkzeug und dem Material anzupassen sind.
- Length: As required. Tolerance to be agreed with customer.
 Länge: Wie erforderlich. Toleranz: In Abstimmung mit dem Kunden.
- Copyright: Without prior consent of SAND Profile GmbH this technical document must not be copied, duplicated or transmitted in any manner to a third party. This document and the information contained therein are confidential and property of SAND Profile GmbH (protection according to DIN ISO 16016 claimed).
 Copyright: Ohne vorherige Genehmigung der Fa. Sand Profile GmbH darf diese technische Unterlage weder kopiert, vervielfältigt noch auf irgendeine Weise Dritten zugänglich gemacht werden. Dieses Dokument und die darin enthaltene Information sind vertraulich und Eigentum der Fa. SAND Profile GmbH (Schutz nach DIN ISO 16016 beansprucht).



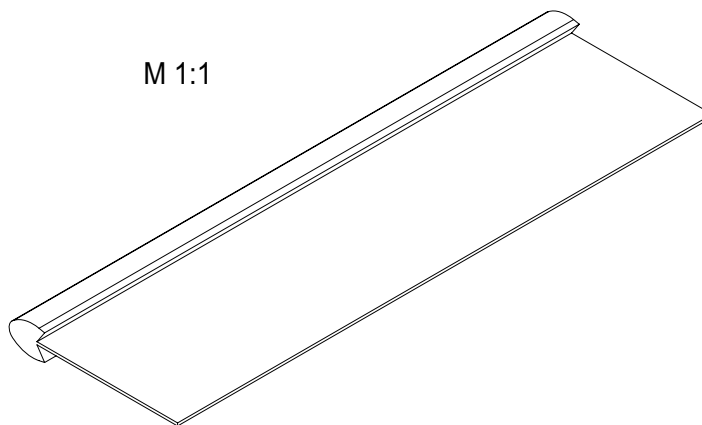
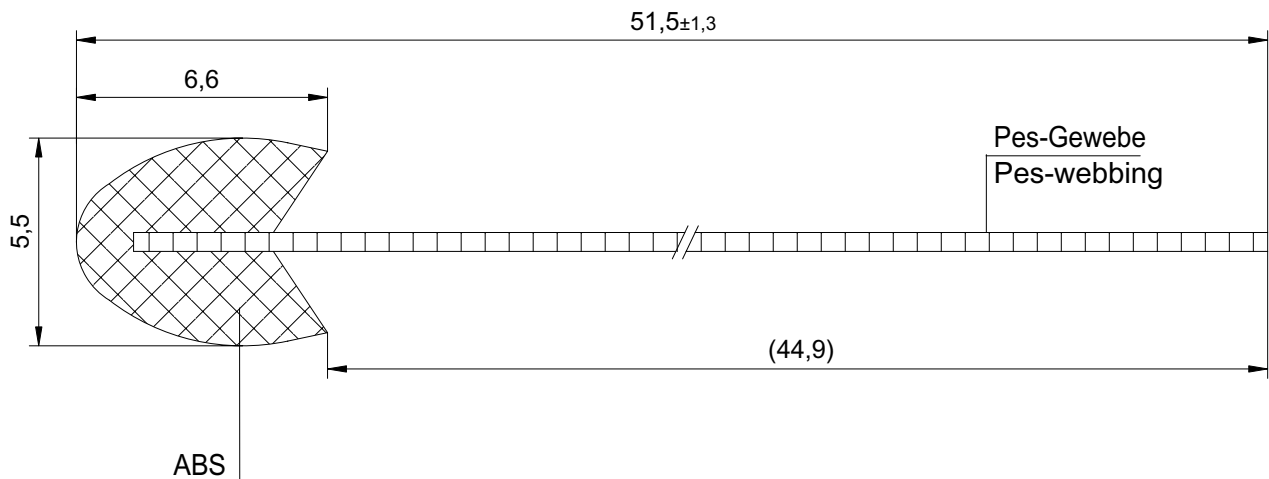
M 1:1




Material / Werkstoff: Polyester-webbing (Pes-Gewebe) Acrylnitril-Butadien-Styrol (ABS)		Color / Farbe: white / weiß white / weiß		Hardness / Härte: 75±5 ShoreD		Scale / Maßstab 5:1, 1:1		Tolerance / Freimaßtoleranz: DIN 16941 2a+2b	
		2005		Date / Datum		Name / Name		Description / Benennung	
		drawn by gez. von		27.01.		F. Schollen		<h1>Extruded Listing Abspannprofil</h1>	
		checked by gepr. von		27.01.		Sinke			
				Drawing no. / Zeichnungs-Nr.		Sheet Blatt			
No Nr.				Index Index		Modification Änderung		Date Datum	
						G2 233-SP			
						SAND Profile GmbH - D-63811 Stockstadt - Dr.-Patt-Straße 9-11			

Notes:
 Bemerkungen:

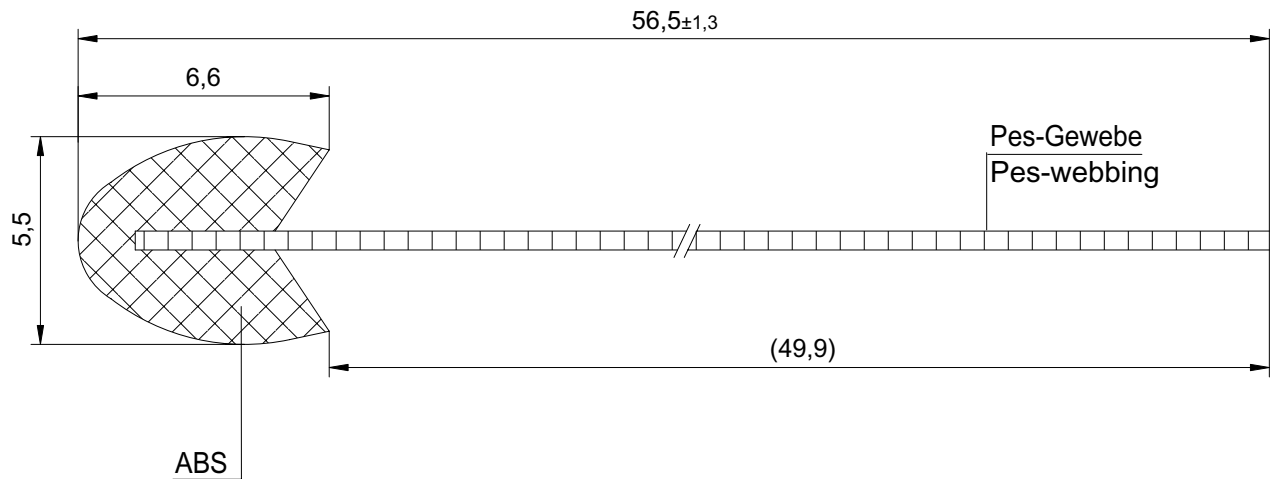
- SAND Profile reserves the right to modify this drawing without prior notification.
 SAND Profile behält sich das Recht vor, diese Zeichnung ohne vorherige Ankündigung zu ändern.
- Unless stamped and signed this is an uncontrolled copy and will not be updated. You are responsible for ensuring you have the latest issue.
 Ohne Stempel und Unterschrift ist diese Zeichnung eine nicht kontrollierte Kopie und wird nicht aktualisiert. Die Verantwortung für die Aktualisierung nach dem neuesten Stand liegt bei Ihnen.
- Minimum radius on corners to suit tooling and material.
 Die Eckenradien sind Minimalwerte, die dem Werkzeug und dem Material anzupassen sind.
- Length: As required. Tolerance to be agreed with customer.
 Länge: Wie erforderlich. Toleranz: In Abstimmung mit dem Kunden.
- Copyright: Without prior consent of SAND Profile GmbH this technical document must not be copied, duplicated or transmitted in any manner to a third party. This document and the information contained therein are confidential and property of SAND Profile GmbH (protection according to DIN ISO 16016 claimed).
 Copyright: Ohne vorherige Genehmigung der Fa. Sand Profile GmbH darf diese technische Unterlage weder kopiert, vervielfältigt noch auf irgendeine Weise Dritten zugänglich gemacht werden. Dieses Dokument und die darin enthaltene Information sind vertraulich und Eigentum der Fa. SAND Profile GmbH (Schutz nach DIN ISO 16016 beansprucht).



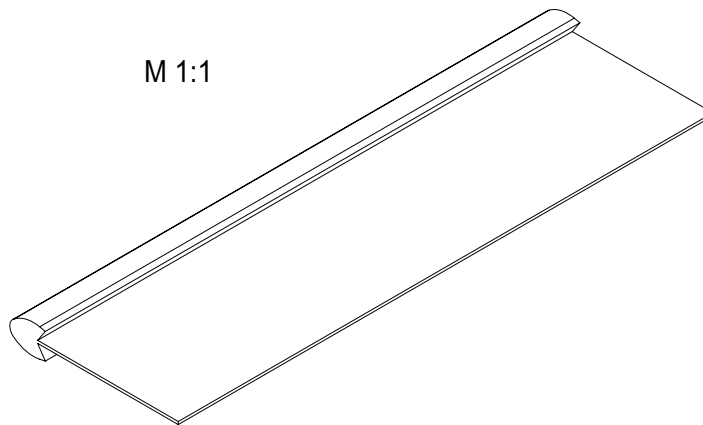
Material / Werkstoff: Polyester-webbing (Pes-Gewebe) Acrylnitril-Butadien-Styrol (ABS)					Color / Farbe: white / weiß white / weiß		Hardness / Härte: 75±5 ShoreD		Scale / Maßstab 5:1, 1:1		Tolerance / Freimaßtoleranz: DIN 16941 2a+2b			
					2005		Date / Datum		Name / Name		Description / Benennung Extruded Listing Abspannprofil			
					drawn by gez. von		27.01.		F. Schollen					
					checked by gepr. von		27.01.		Sinke					
												Drawing no. / Zeichnungs-Nr. G2 234-SP		Sheet Blatt
No Nr.												Index Index	Modification Änderung	


Notes:
 Bemerkungen:

- SAND Profile reserves the right to modify this drawing without prior notification.
 SAND Profile behält sich das Recht vor, diese Zeichnung ohne vorherige Ankündigung zu ändern.
- Unless stamped and signed this is an uncontrolled copy and will not be updated. You are responsible for ensuring you have the latest issue.
 Ohne Stempel und Unterschrift ist diese Zeichnung eine nicht kontrollierte Kopie und wird nicht aktualisiert. Die Verantwortung für die Aktualisierung nach dem neuesten Stand liegt bei Ihnen.
- Minimum radius on corners to suit tooling and material.
 Die Eckenradien sind Minimalwerte, die dem Werkzeug und dem Material anzupassen sind.
- Length: As required. Tolerance to be agreed with customer.
 Länge: Wie erforderlich. Toleranz: In Abstimmung mit dem Kunden.
- Copyright: Without prior consent of SAND Profile GmbH this technical document must not be copied, duplicated or transmitted in any manner to a third party. This document and the information contained therein are confidential and property of SAND Profile GmbH (protection according to DIN ISO 16016 claimed).
 Copyright: Ohne vorherige Genehmigung der Fa. Sand Profile GmbH darf diese technische Unterlage weder kopiert, vervielfältigt noch auf irgendeine Weise Dritten zugänglich gemacht werden. Dieses Dokument und die darin enthaltene Information sind vertraulich und Eigentum der Fa. SAND Profile GmbH (Schutz nach DIN ISO 16016 beansprucht).



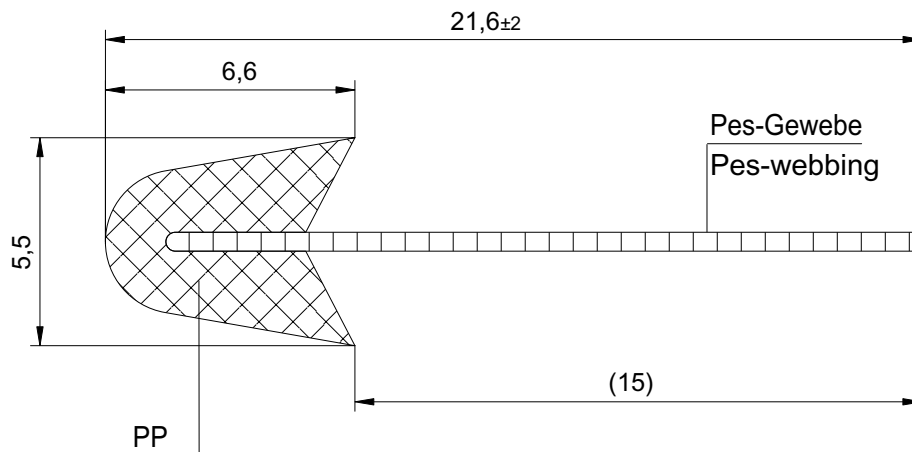
M 1:1



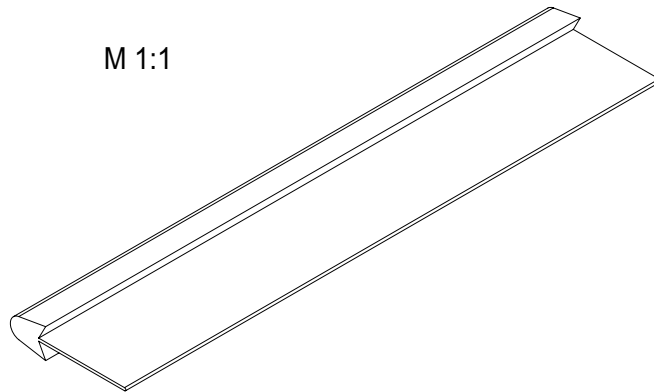
Material / Werkstoff: Polyester-webbing (Pes-Gewebe) Acrylnitril-Butadien-Styrol (ABS)					Color / Farbe: white / weiß white / weiß		Hardness / Härte: 75±5 ShoreD		Scale / Maßstab 5:1, 1:1		Tolerance / Freimaßtoleranz: DIN 16941 2a+2b				
					2005		Date / Datum		Name / Name		Description / Benennung Extruded Listing Abspannprofil				
					drawn by gez. von		27.01.		F. Schollen						
					checked by gepr. von		27.01.		Sinke						
												Drawing no. / Zeichnungs-Nr. G2 235-SP		Sheet Blatt	
No Nr.												Index Index			


Notes:
 Bemerkungen:

- SAND Profile reserves the right to modify this drawing without prior notification.
 SAND Profile behält sich das Recht vor, diese Zeichnung ohne vorherige Ankündigung zu ändern.
- Unless stamped and signed this is an uncontrolled copy and will not be updated. You are responsible for ensuring you have the latest issue.
 Ohne Stempel und Unterschrift ist diese Zeichnung eine nicht kontrollierte Kopie und wird nicht aktualisiert. Die Verantwortung für die Aktualisierung nach dem neuesten Stand liegt bei Ihnen.
- Minimum radius on corners to suit tooling and material.
 Die Eckenradien sind Minimalwerte, die dem Werkzeug und dem Material anzupassen sind.
- Length: As required. Tolerance to be agreed with customer.
 Länge: Wie erforderlich. Toleranz: In Abstimmung mit dem Kunden.
- Copyright: Without prior consent of SAND Profile GmbH this technical document must not be copied, duplicated or transmitted in any manner to a third party. This document and the information contained therein are confidential and property of SAND Profile GmbH (protection according to DIN ISO 16016 claimed).
 Copyright: Ohne vorherige Genehmigung der Fa. Sand Profile GmbH darf diese technische Unterlage weder kopiert, vervielfältigt noch auf irgendeine Weise Dritten zugänglich gemacht werden. Dieses Dokument und die darin enthaltene Information sind vertraulich und Eigentum der Fa. SAND Profile GmbH (Schutz nach DIN ISO 16016 beansprucht).



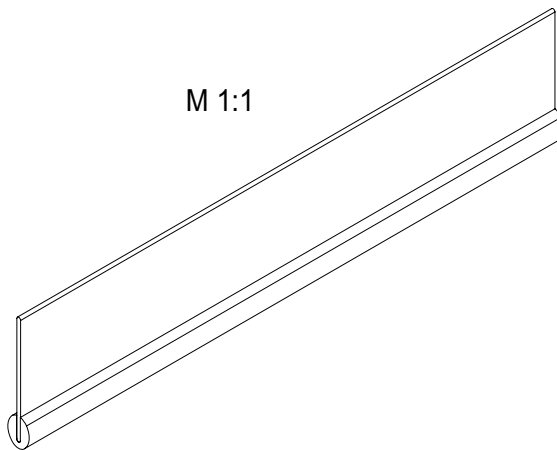
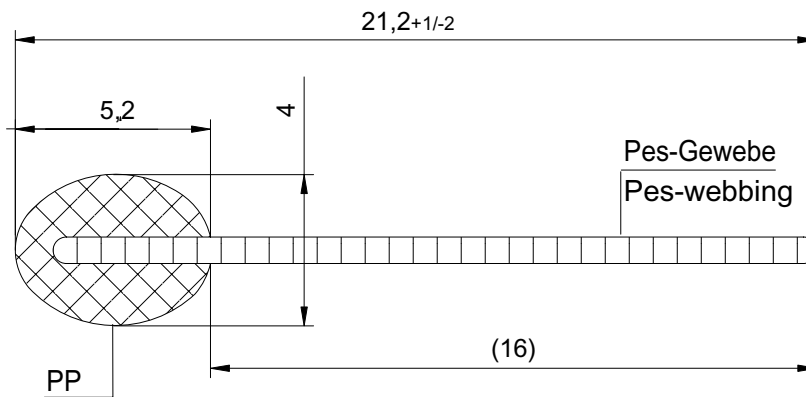
M 1:1




Material / Werkstoff: Polyester-webbing (Pes-Gewebe) Polypropylen (PP)		Color / Farbe: white / weiß white / weiß	Hardness / Härte: 60 ShoreD	Scale / Maßstab 5:1, 1:1	Tolerance / Freimaßtoleranz: DIN 16941 2a+2b
		2005 drawn by gez. von checked by gepr. von	Date / Datum 27.01. 27.01.	Name / Name F. Schollen Sinke	Description / Benennung Extruded Listing Abspannprofil
					
No Nr.	Index Index				Modification Änderung
SAND Profile GmbH - D-63811 Stockstadt - Dr.-Patt-Straße 9-11					

Notes:
 Bemerkungen:

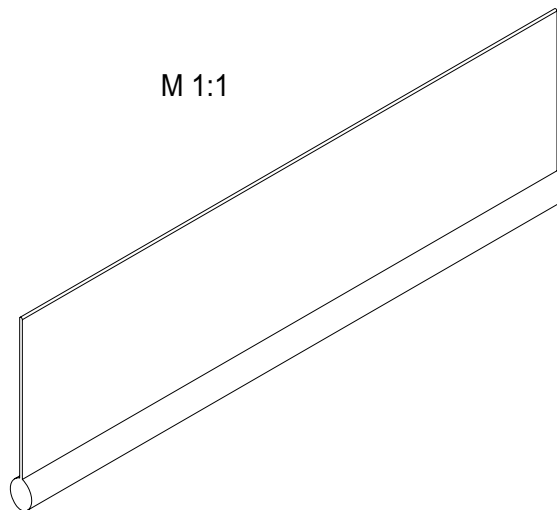
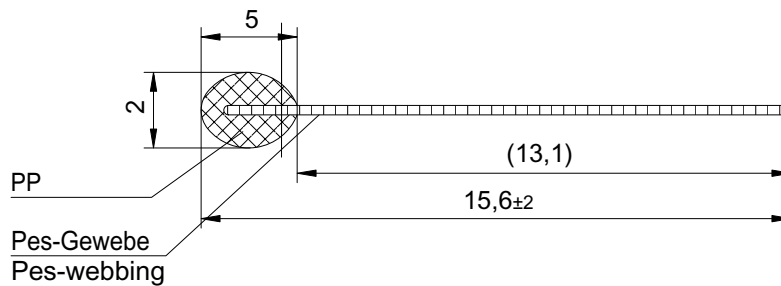
- SAND Profile reserves the right to modify this drawing without prior notification.
 SAND Profile behält sich das Recht vor, diese Zeichnung ohne vorherige Ankündigung zu ändern.
- Unless stamped and signed this is an uncontrolled copy and will not be updated. You are responsible for ensuring you have the latest issue.
 Ohne Stempel und Unterschrift ist diese Zeichnung eine nicht kontrollierte Kopie und wird nicht aktualisiert. Die Verantwortung für die Aktualisierung nach dem neuesten Stand liegt bei Ihnen.
- Minimum radius on corners to suit tooling and material.
 Die Eckenradien sind Minimalwerte, die dem Werkzeug und dem Material anzupassen sind.
- Length: As required. Tolerance to be agreed with customer.
 Länge: Wie erforderlich. Toleranz: In Abstimmung mit dem Kunden.
- Copyright: Without prior consent of SAND Profile GmbH this technical document must not be copied, duplicated or transmitted in any manner to a third party. This document and the information contained therein are confidential and property of SAND Profile GmbH (protection according to DIN ISO 16016 claimed).
 Copyright: Ohne vorherige Genehmigung der Fa. Sand Profile GmbH darf diese technische Unterlage weder kopiert, vervielfältigt noch auf irgendeine Weise Dritten zugänglich gemacht werden. Dieses Dokument und die darin enthaltene Information sind vertraulich und Eigentum der Fa. SAND Profile GmbH (Schutz nach DIN ISO 16016 beansprucht).




Material / Werkstoff: Polyester-webbing (Pes-Gewebe) Polypropylen (PP)		Color / Farbe: white / weiß black / schwarz		Hardness / Härte: 60±5 ShoreD		Scale / Maßstab 5:1, 1:1		Tolerance / Freimaßtoleranz: DIN 16941 2a+2b	
		2005		Date / Datum		Name / Name		Description / Benennung	
		drawn by gez. von		26.01.		F. Schollen		<p style="text-align: center;">Extruded Listing Abspannprofil</p>	
		checked by gepr. von		26.01.		Sinke			
								Drawing no. / Zeichnungs-Nr. G2 244-SP	
								Sheet Blatt	
No Nr.	Index Index	Modification Änderung	Date Datum	Name Name			SAND Profile GmbH - D-63811 Stockstadt - Dr.-Patt-Straße 9-11		

Notes:
 Bemerkungen:

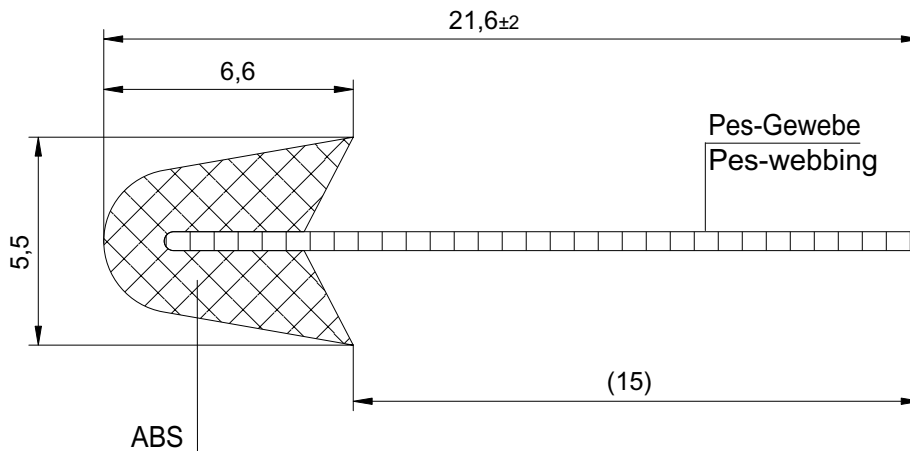
- SAND Profile reserves the right to modify this drawing without prior notification.
 SAND Profile behält sich das Recht vor, diese Zeichnung ohne vorherige Ankündigung zu ändern.
- Unless stamped and signed this is an uncontrolled copy and will not be updated. You are responsible for ensuring you have the latest issue.
 Ohne Stempel und Unterschrift ist diese Zeichnung eine nicht kontrollierte Kopie und wird nicht aktualisiert. Die Verantwortung für die Aktualisierung nach dem neuesten Stand liegt bei Ihnen.
- Minimum radius on corners to suit tooling and material.
 Die Eckenradien sind Minimalwerte, die dem Werkzeug und dem Material anzupassen sind.
- Length: As required. Tolerance to be agreed with customer.
 Länge: Wie erforderlich. Toleranz: In Abstimmung mit dem Kunden.
- Copyright: Without prior consent of SAND Profile GmbH this technical document must not be copied, duplicated or transmitted in any manner to a third party. This document and the information contained therein are confidential and property of SAND Profile GmbH (protection according to DIN ISO 16016 claimed).
 Copyright: Ohne vorherige Genehmigung der Fa. Sand Profile GmbH darf diese technische Unterlage weder kopiert, vervielfältigt noch auf irgendeine Weise Dritten zugänglich gemacht werden. Dieses Dokument und die darin enthaltene Information sind vertraulich und Eigentum der Fa. SAND Profile GmbH (Schutz nach DIN ISO 16016 beansprucht).



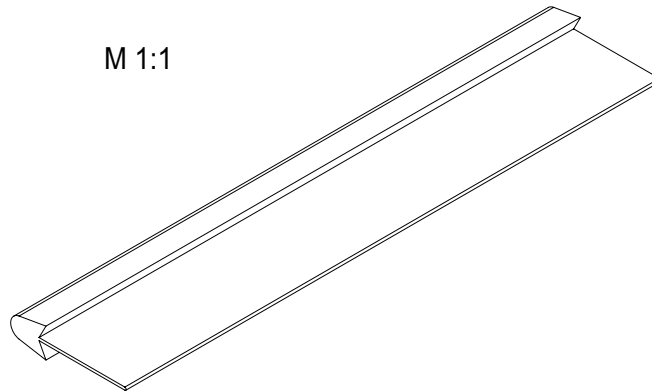
Material / Werkstoff: Polypropylen (PP) Polyester-webbing (Pes-Gewebe)		Color / Farbe: black / schwarz	Hardness / Härte: 60±5 ShoreD	Scale / Maßstab 5:1, 1:1	Tolerance / Freimaßtoleranz: DIN 16941 B3	
		2005	Date / Datum	Name / Name	Description / Benennung Extruded Listing Abspannprofil	
		drawn by gez. von	26.01.	F. Schollen		
		checked by gepr. von	26.01.	Sinke		
					Drawing no. / Zeichnungs-Nr. G2 252-SP	Sheet Blatt
No Nr.	Index Index				Modification Änderung	Date Datum


Notes:
 Bemerkungen:

- SAND Profile reserves the right to modify this drawing without prior notification.
 SAND Profile behält sich das Recht vor, diese Zeichnung ohne vorherige Ankündigung zu ändern.
- Unless stamped and signed this is an uncontrolled copy and will not be updated. You are responsible for ensuring you have the latest issue.
 Ohne Stempel und Unterschrift ist diese Zeichnung eine nicht kontrollierte Kopie und wird nicht aktualisiert. Die Verantwortung für die Aktualisierung nach dem neuesten Stand liegt bei Ihnen.
- Minimum radius on corners to suit tooling and material.
 Die Eckenradien sind Minimalwerte, die dem Werkzeug und dem Material anzupassen sind.
- Length: As required. Tolerance to be agreed with customer.
 Länge: Wie erforderlich. Toleranz: In Abstimmung mit dem Kunden.
- Copyright: Without prior consent of SAND Profile GmbH this technical document must not be copied, duplicated or transmitted in any manner to a third party. This document and the information contained therein are confidential and property of SAND Profile GmbH (protection according to DIN ISO 16016 claimed).
 Copyright: Ohne vorherige Genehmigung der Fa. Sand Profile GmbH darf diese technische Unterlage weder kopiert, vervielfältigt noch auf irgendeine Weise Dritten zugänglich gemacht werden. Dieses Dokument und die darin enthaltene Information sind vertraulich und Eigentum der Fa. SAND Profile GmbH (Schutz nach DIN ISO 16016 beansprucht).



M 1:1



Material / Werkstoff: Polyester-webbing (Pes-Gewebe) Acrylnitril-Butadien-Styrol (ABS)					Color / Farbe: white / weiß white / weiß		Hardness / Härte: 75±5 ShoreD		Scale / Maßstab 5:1, 1:1		Tolerance / Freimaßtoleranz: DIN 16941 2a+2b	
					2005 Date / Datum		Name / Name		Description / Benennung			
					drawn by gez. von		27.01.		F. Schollen			
					checked by gepr. von		27.01.		Sinke			
									Extruded Listing Abspannprofil			
					Drawing no. / Zeichnungs-Nr. G2 255-SP							Sheet Blatt
					SAND Profile GmbH - D-63811 Stockstadt - Dr.-Patt-Straße 9-11							
No Nr.	Index Index	Modification Änderung	Date Datum	Name Name								