

Kantenschutzprofile

Kantenschutzprofile vereinfachen die Verkleidung von Kanten, ersparen Vor- und Nacharbeiten bzw. entschärfen Blechkanten. Ferner wird eine Zierwirkung erreicht. Die Profile sind mit einem eingebetteten Stahlklemmband oder Drahtkörper ausgestattet. Dies bewirkt einen festen Sitz auf Blechkanten, auch wenn Radien oder Krümmungen vorhanden sind. Kantenschutzprofile werden von Hand oder mit einem Gummi- bzw. Kunststoffhammer aufgebracht. Die Verwendung von Klebstoffen oder besonderen Befestigungen ist nicht erforderlich. Der Klemmbereich ist jeweils variabel einstellbar.

Alle abgebildeten Profile können sowohl in Fixlängen wie in konfektionierten Rahmen und Ringen geliefert werden. Andere Farben und Qualitäten wie zum Beispiel lebensmittel-echte, schwer entflammbare und selbstverlöschende Qualitäten auf Anfrage. Die Standardfarbe ist schwarz. Auf Anfrage sind alle gängigen Farben möglich.

Die Spezifikationen der verwendeten Materialien entsprechen den automobilen Regelwerken. Die dazugehörigen Materialdatenblätter senden wir Ihnen gerne zu.

Edge Protectors

Edge protectors simplify the revetting of metal edges, they save preparatory or reconditioning work. Furthermore, their decorative effect is often desired.

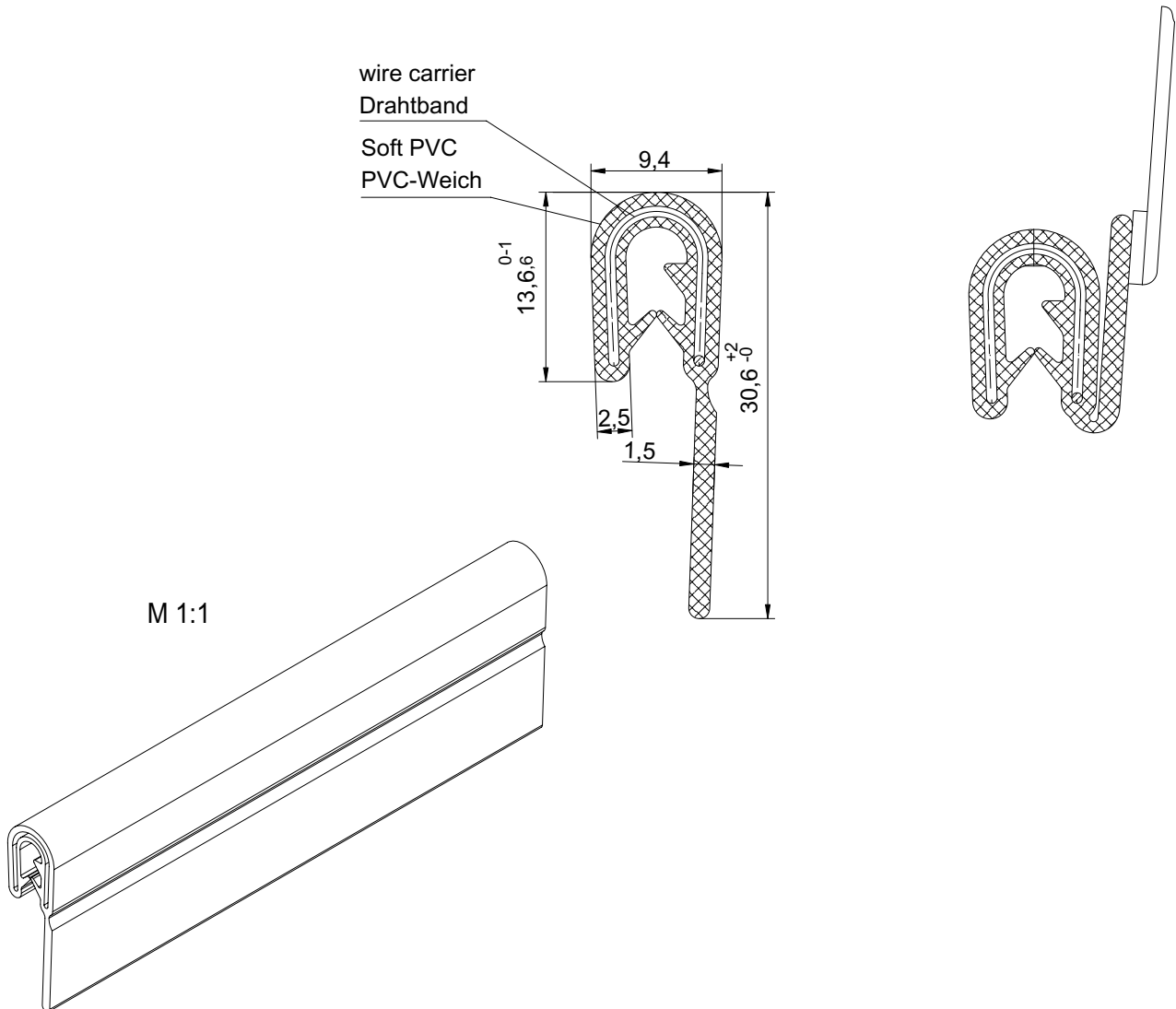
The profiles are equipped with an embedded steel base strip or wire carrier. These enable a tight fit on the edge, even in the presence of radii or bends. Edge protectors are mounted manually or with a rubber or thermoplastic hammer. The use of adhesives or other fastening accessories is not necessary. The clamping range can be adjusted individually within the given range.


All profiles shown are available as custom lengths or as frames and rings. Other colours and qualities such as food safe, flame resistant or self-extinguishing qualities are available upon request. The standard colour is black. All common colours are available upon request.

The materials comply with the common standards of the automobile industry. We will be pleased to provide you with the corresponding material data sheets.

Notes:
 Bemerkungen:

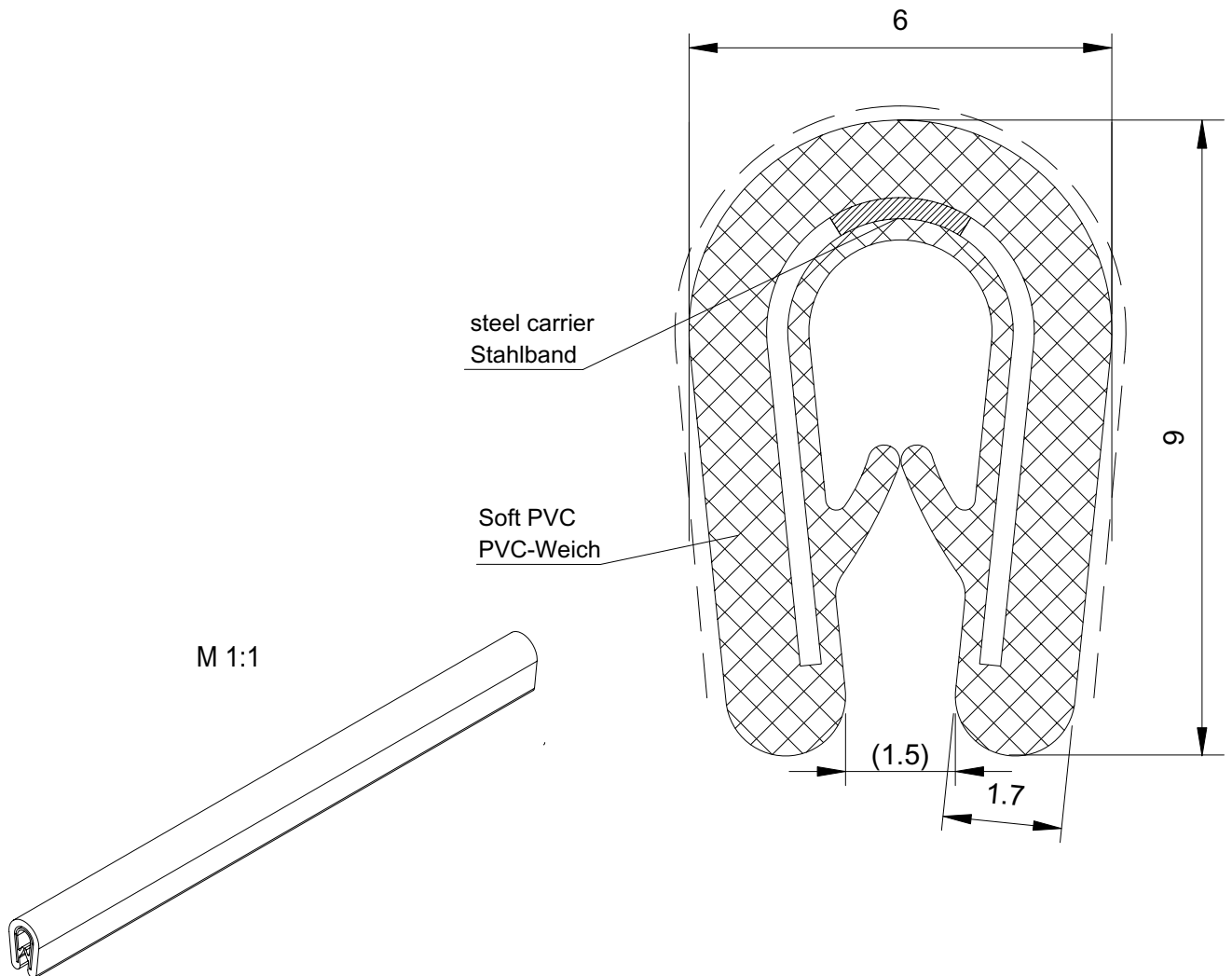
- SAND Profile reserves the right to modify this drawing without prior notification.
 SAND Profile behält sich das Recht vor, diese Zeichnung ohne vorherige Ankündigung zu ändern.
- Unless stamped and signed this is an uncontrolled copy and will not be updated. You are responsible for ensuring you have the latest issue.
 Ohne Stempel und Unterschrift ist diese Zeichnung eine nicht kontrollierte Kopie und wird nicht aktualisiert. Die Verantwortung für die Aktualisierung nach dem neuesten Stand liegt bei Ihnen.
- Minimum radius on corners to suit tooling and material.
 Die Eckenradien sind Minimalwerte, die dem Werkzeug und dem Material anzupassen sind.
- Length: As required. Tolerance to be agreed with customer.
 Länge: Wie erforderlich. Toleranz: In Abstimmung mit dem Kunden.
- Copyright: Without prior consent of SAND Profile GmbH this technical document must not be copied, duplicated or transmitted in any manner to a third party. This document and the information contained therein are confidential and property of SAND Profile GmbH (protection according to DIN ISO 16016 claimed).
 Copyright: Ohne vorherige Genehmigung der Fa. Sand Profile GmbH darf diese technische Unterlage weder kopiert, vervielfältigt noch auf irgendeine Weise Dritten zugänglich gemacht werden. Dieses Dokument und die darin enthaltene Information sind vertraulich und Eigentum der Fa. SAND Profile GmbH (Schutz nach DIN ISO 16016 beansprucht).




Material / Werkstoff: Polyvinylchloride (PVC)					Color / Farbe: black / schwarz		Hardness / Härte: 78±5 ShoreA		Scale / Maßstab 2:1, 1:1		Tolerance / Freimaßtoleranz: DIN 16941 3b	
					2005		Date / Datum		Name / Name		Description / Benennung Edge Protection Profile Kantenschutzprofil	
					drawn by gez. von		28.01.		F. Schollen			
					checked by gepr. von		28.01.		Sinke			
										Drawing no. / Zeichnungs-Nr. A3281-SP		Sheet Blatt
										SAND Profile GmbH - D-63811 Stockstadt - Dr.-Patt-Straße 9-11		
No Nr.	Index Index	Modification Änderung	Date Datum	Name Name								

Notes:
 Bemerkungen:

- SAND Profile reserves the right to modify this drawing without prior notification.
 SAND Profile behält sich das Recht vor, diese Zeichnung ohne vorherige Ankündigung zu ändern.
- Unless stamped and signed this is an uncontrolled copy and will not be updated. You are responsible for ensuring you have the latest issue.
 Ohne Stempel und Unterschrift ist diese Zeichnung eine nicht kontrollierte Kopie und wird nicht aktualisiert. Die Verantwortung für die Aktualisierung nach dem neuesten Stand liegt bei Ihnen.
- Minimum radius on corners to suit tooling and material.
 Die Eckenradien sind Minimalwerte, die dem Werkzeug und dem Material anzupassen sind.
- Length: As required. Tolerance to be agreed with customer.
 Länge: Wie erforderlich. Toleranz: In Abstimmung mit dem Kunden.
- Copyright: Without prior consent of SAND Profile GmbH this technical document must not be copied, duplicated or transmitted in any manner to a third party. This document and the information contained therein are confidential and property of SAND Profile GmbH (protection according to DIN ISO 16016 claimed).
 Copyright: Ohne vorherige Genehmigung der Fa. Sand Profile GmbH darf diese technische Unterlage weder kopiert, vervielfältigt noch auf irgendeine Weise Dritten zugänglich gemacht werden. Dieses Dokument und die darin enthaltene Information sind vertraulich und Eigentum der Fa. SAND Profile GmbH (Schutz nach DIN ISO 16016 beansprucht).

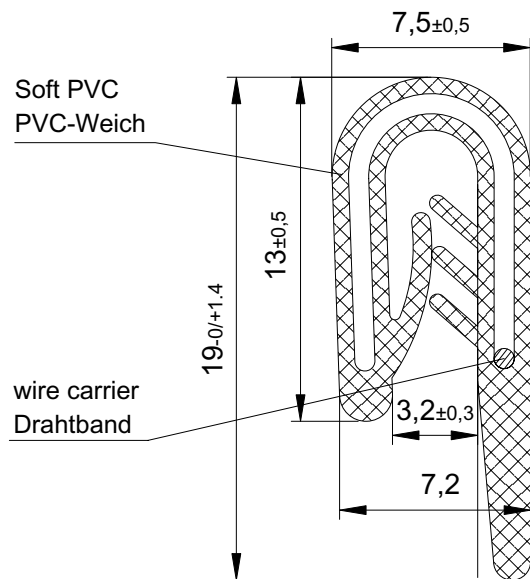
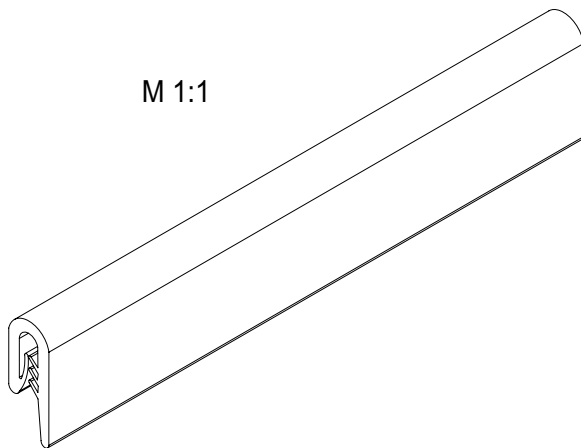


Material / Werkstoff: Polyvinylchloride (PVC)		Color / Farbe: black / schwarz		Hardness / Härte: 78±5 ShoreA		Scale / Maßstab 10:1, 1:1		Tolerance / Freimaßtoleranz: DIN 16941 3b	
		2005		Date / Datum		Name / Name		Description / Benennung	
		drawn by gez. von		28.01.		F. Schollen		<h2 style="text-align: center;">Edge Protection Profile Kantenschutzprofil</h2>	
		checked by gepr. von		28.01.		Sinke			
								Drawing no. / Zeichnungs-Nr. <h3 style="text-align: center;">A3298-SP</h3>	
No Nr.	Index Index	Modification Änderung	Date Datum	Name Name					
SAND Profile GmbH - D-63811 Stockstadt - Dr.-Patt-Straße 9-11									

Notes:
 Bemerkungen:

- SAND Profile reserves the right to modify this drawing without prior notification.
 SAND Profile behält sich das Recht vor, diese Zeichnung ohne vorherige Ankündigung zu ändern.
- Unless stamped and signed this is an uncontrolled copy and will not be updated. You are responsible for ensuring you have the latest issue.
 Ohne Stempel und Unterschrift ist diese Zeichnung eine nicht kontrollierte Kopie und wird nicht aktualisiert. Die Verantwortung für die Aktualisierung nach dem neuesten Stand liegt bei Ihnen.
- Minimum radius on corners to suit tooling and material.
 Die Eckenradien sind Minimalwerte, die dem Werkzeug und dem Material anzupassen sind.

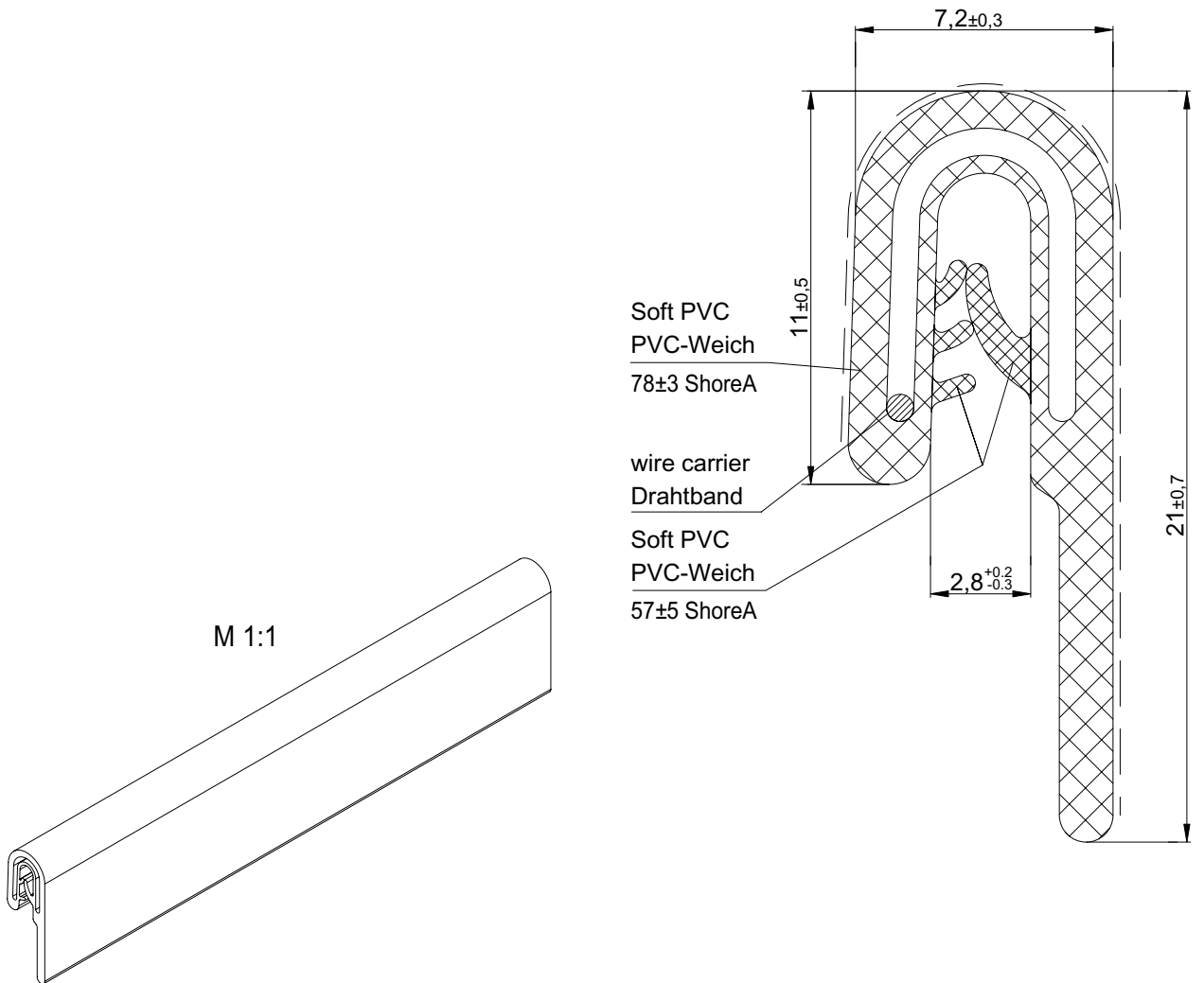
- Length: As required. Tolerance to be agreed with customer.
 Länge: Wie erforderlich. Toleranz: In Abstimmung mit dem Kunden.
- Copyright: Without prior consent of SAND Profile GmbH this technical document must not be copied, duplicated or transmitted in any manner to a third party. This document and the information contained therein are confidential and property of SAND Profile GmbH (protection according to DIN ISO 16016 claimed).
 Copyright: Ohne vorherige Genehmigung der Fa. Sand Profile GmbH darf diese technische Unterlage weder kopiert, vervielfältigt noch auf irgendeine Weise Dritten zugänglich gemacht werden. Dieses Dokument und die darin enthaltene Information sind vertraulich und Eigentum der Fa. SAND Profile GmbH (Schutz nach DIN ISO 16016 beansprucht).




Material / Werkstoff: Polyvinylchloride (PVC)		Color / Farbe: black / schwarz		Hardness / Härte: 78±5 ShoreA		Scale / Maßstab 5:1, 1:1		Tolerance / Freimaßtoleranz: DIN 16941 3b	
		2005		Date / Datum		Name / Name		Description / Benennung	
		drawn by gez. von		28.01.		F. Schollen		<h1>Sealing Profile KSD-Profil</h1>	
		checked by gepr. von		28.01.		Sinke			
				Drawing no. / Zeichnungs-Nr.		Sheet Blatt			
				A3360-SP					
No Nr.	Index Index	Modification Änderung	Date Datum	Name Name	SAND Profile GmbH - D-63811 Stockstadt - Dr.-Patt-Straße 9-11				

Notes:
 Bemerkungen:

- SAND Profile reserves the right to modify this drawing without prior notification.
 SAND Profile behält sich das Recht vor, diese Zeichnung ohne vorherige Ankündigung zu ändern.
- Unless stamped and signed this is an uncontrolled copy and will not be updated. You are responsible for ensuring you have the latest issue.
 Ohne Stempel und Unterschrift ist diese Zeichnung eine nicht kontrollierte Kopie und wird nicht aktualisiert. Die Verantwortung für die Aktualisierung nach dem neuesten Stand liegt bei Ihnen.
- Minimum radius on corners to suit tooling and material.
 Die Eckenradien sind Minimalwerte, die dem Werkzeug und dem Material anzupassen sind.
- Length: As required. Tolerance to be agreed with customer.
 Länge: Wie erforderlich. Toleranz: In Abstimmung mit dem Kunden.
- Copyright: Without prior consent of SAND Profile GmbH this technical document must not be copied, duplicated or transmitted in any manner to a third party. This document and the information contained therein are confidential and property of SAND Profile GmbH (protection according to DIN ISO 16016 claimed).
 Copyright: Ohne vorherige Genehmigung der Fa. Sand Profile GmbH darf diese technische Unterlage weder kopiert, vervielfältigt noch auf irgendeine Weise Dritten zugänglich gemacht werden. Dieses Dokument und die darin enthaltene Information sind vertraulich und Eigentum der Fa. SAND Profile GmbH (Schutz nach DIN ISO 16016 beansprucht).

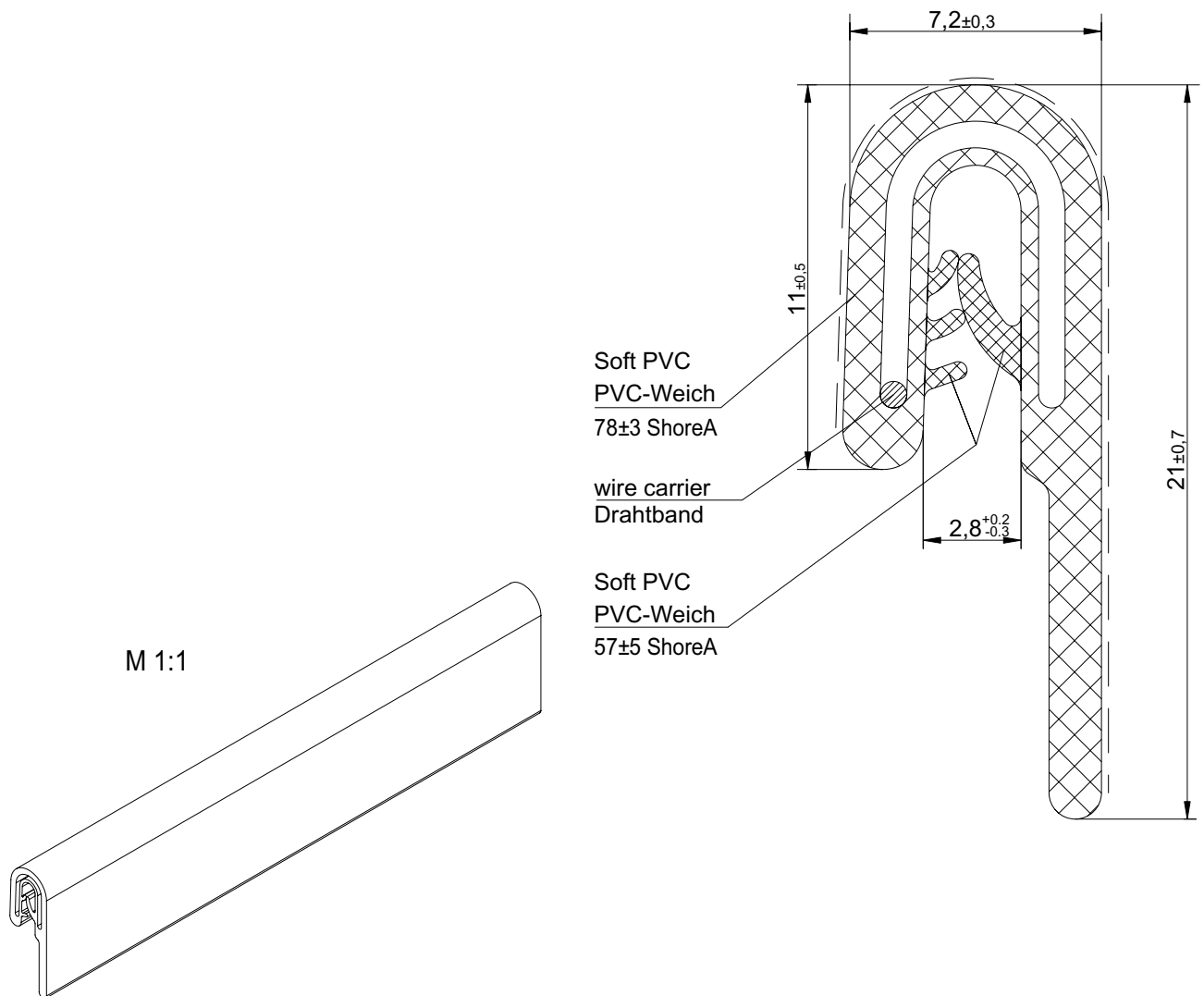



Material / Werkstoff: Polyvinylchloride (PVC) Polyvinylchlorid (PVC)		Color / Farbe: medium grey / mittelgrau transparent / transparent		Hardness / Härte: 78±3 ShoreA 57±5 ShoreA		Scale / Maßstab 5:1, 1:1		Tolerance / Freimaßtoleranz: DIN 16941 3b	
		2005 Date / Datum		Name / Name F. Schollen		Description / Benennung Edge Protector Profile Kantenschutzprofil			
		drawn by gez. von 28.01.		checked by gepr. von 28.01. Sinke					
						Drawing no. / Zeichnungs-Nr. A3013-SP		Sheet Blatt	
No Nr.						Index Index		Modification Änderung	
SAND Profile GmbH - D-63811 Stockstadt - Dr.-Patt-Straße 9-11									

Notes:
 Bemerkungen:

- SAND Profile reserves the right to modify this drawing without prior notification.
 SAND Profile behält sich das Recht vor, diese Zeichnung ohne vorherige Ankündigung zu ändern.
- Unless stamped and signed this is an uncontrolled copy and will not be updated. You are responsible for ensuring you have the latest issue.
 Ohne Stempel und Unterschrift ist diese Zeichnung eine nicht kontrollierte Kopie und wird nicht aktualisiert. Die Verantwortung für die Aktualisierung nach dem neuesten Stand liegt bei Ihnen.
- Minimum radius on corners to suit tooling and material.
 Die Eckenradien sind Minimalwerte, die dem Werkzeug und dem Material anzupassen sind.

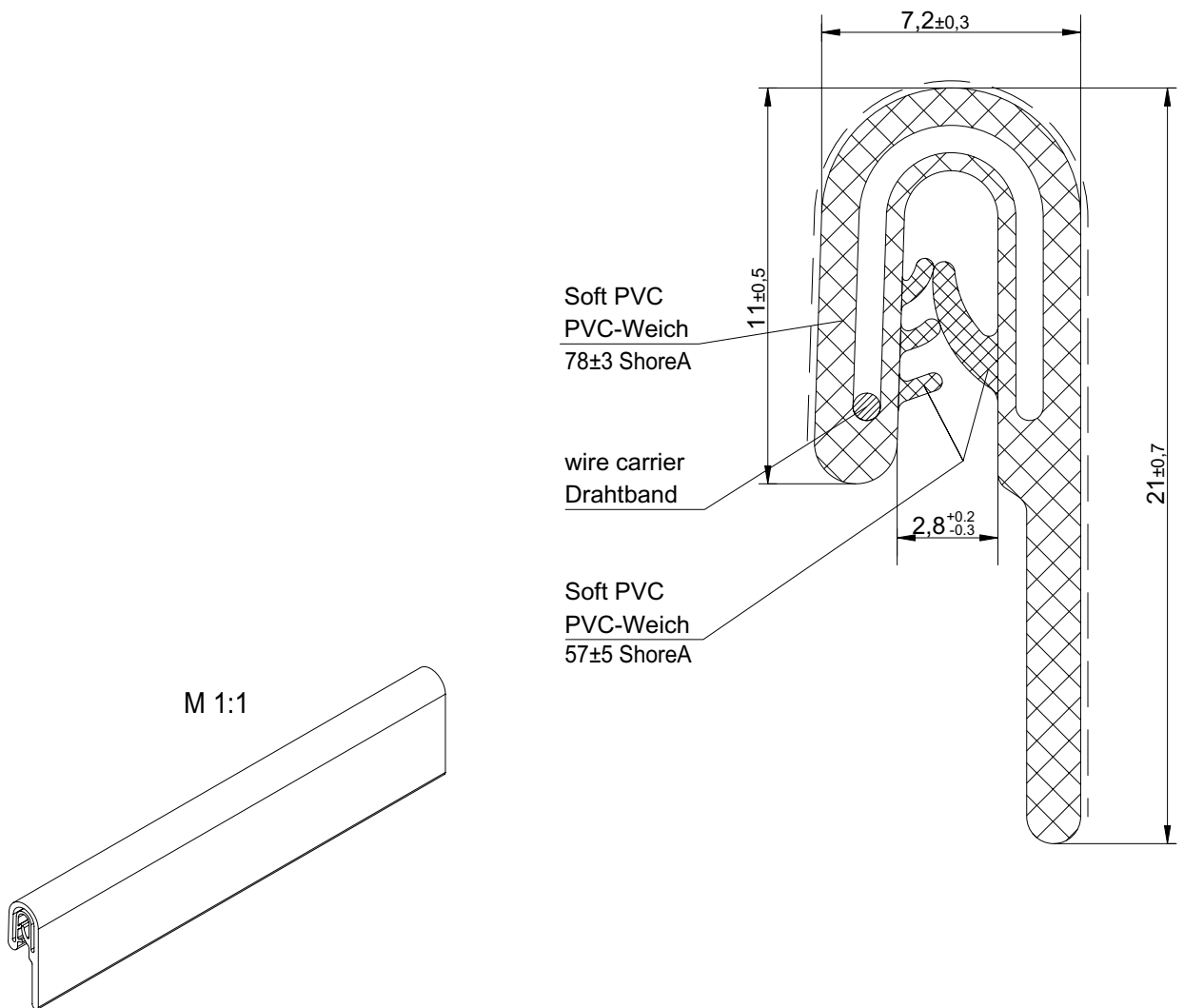
- Length: As required. Tolerance to be agreed with customer.
 Länge: Wie erforderlich. Toleranz: In Abstimmung mit dem Kunden.
- Copyright: Without prior consent of SAND Profile GmbH this technical document must not be copied, duplicated or transmitted in any manner to a third party. This document and the information contained therein are confidential and property of SAND Profile GmbH (protection according to DIN ISO 16016 claimed).
 Copyright: Ohne vorherige Genehmigung der Fa. Sand Profile GmbH darf diese technische Unterlage weder kopiert, vervielfältigt noch auf irgendeine Weise Dritten zugänglich gemacht werden. Dieses Dokument und die darin enthaltene Information sind vertraulich und Eigentum der Fa. SAND Profile GmbH (Schutz nach DIN ISO 16016 beansprucht).




Material / Werkstoff: Polyvinylchloride (PVC) Polyvinylchlorid (PVC)		Color / Farbe: titanium grey / titangrau transparent / transparent	Hardness / Härte: 78±3 ShoreA 57±5 ShoreA	Scale / Maßstab 5:1, 1:1	Tolerance / Freimaßtoleranz: DIN 16941 3b	
		2005 drawn by gez. von checked by gepr. von	Date / Datum 28.01. 28.01.	Name / Name F. Schollen Sinke	Description / Benennung Edge Protector Profile Kantenschutzprofil	
					Drawing no. / Zeichnungs-Nr. A3045-SP	Sheet Blatt
No Nr.	Index Index				Modification Änderung	Date Datum

Notes:
 Bemerkungen:

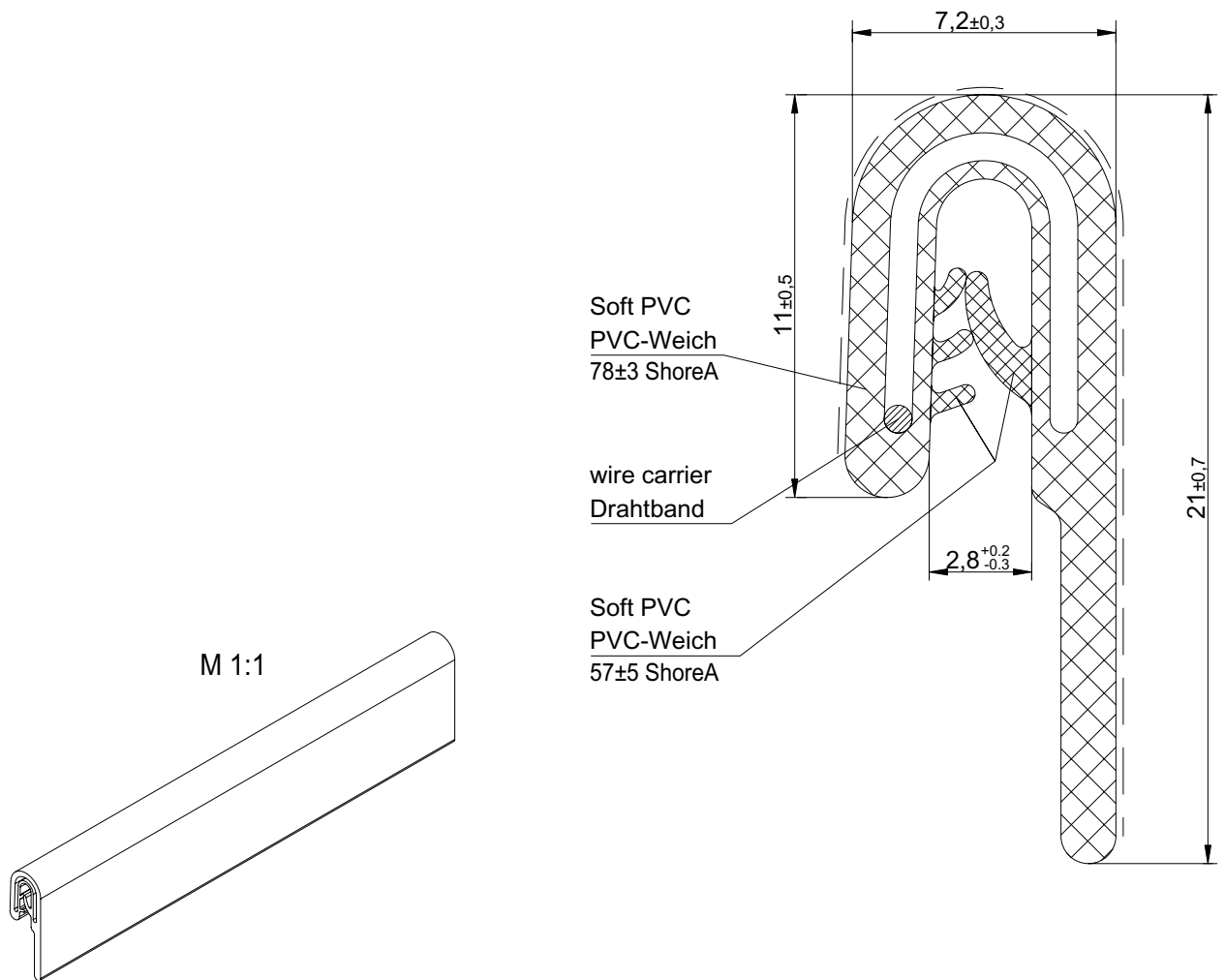
- SAND Profile reserves the right to modify this drawing without prior notification.
 SAND Profile behält sich das Recht vor, diese Zeichnung ohne vorherige Ankündigung zu ändern.
- Unless stamped and signed this is an uncontrolled copy and will not be updated. You are responsible for ensuring you have the latest issue.
 Ohne Stempel und Unterschrift ist diese Zeichnung eine nicht kontrollierte Kopie und wird nicht aktualisiert. Die Verantwortung für die Aktualisierung nach dem neuesten Stand liegt bei Ihnen.
- Minimum radius on corners to suit tooling and material.
 Die Eckenradien sind Minimalwerte, die dem Werkzeug und dem Material anzupassen sind.
- Length: As required. Tolerance to be agreed with customer.
 Länge: Wie erforderlich. Toleranz: In Abstimmung mit dem Kunden.
- Copyright: Without prior consent of SAND Profile GmbH this technical document must not be copied, duplicated or transmitted in any manner to a third party. This document and the information contained therein are confidential and property of SAND Profile GmbH (protection according to DIN ISO 16016 claimed).
 Copyright: Ohne vorherige Genehmigung der Fa. Sand Profile GmbH darf diese technische Unterlage weder kopiert, vervielfältigt noch auf irgendeine Weise Dritten zugänglich gemacht werden. Dieses Dokument und die darin enthaltene Information sind vertraulich und Eigentum der Fa. SAND Profile GmbH (Schutz nach DIN ISO 16016 beansprucht).




Material / Werkstoff: Polyvinylchloride (PVC) Polyvinylchlorid (PVC)		Color / Farbe: black / schwarz transparent / transparent		Hardness / Härte: 78±3 ShoreA 57±5 ShoreA		Scale / Maßstab 5:1, 1:1		Tolerance / Freimaßtoleranz: DIN 16941 3b	
		2005		Date / Datum		Name / Name		Description / Benennung	
		drawn by gez. von		28.01.		F. Schollen		<h2 style="text-align: center;">Edge Protector Profile</h2> <h2 style="text-align: center;">Kantenschutzprofil</h2>	
		checked by gepr. von		28.01.		Sinke			
									
		Drawing no. / Zeichnungs-Nr. A3046-SP						Sheet Blatt	
		SAND Profile GmbH - D-63811 Stockstadt - Dr.-Patt-Straße 9-11							
No Nr.	Index Index	Modification Änderung	Date Datum	Name Name					

Notes:
 Bemerkungen:

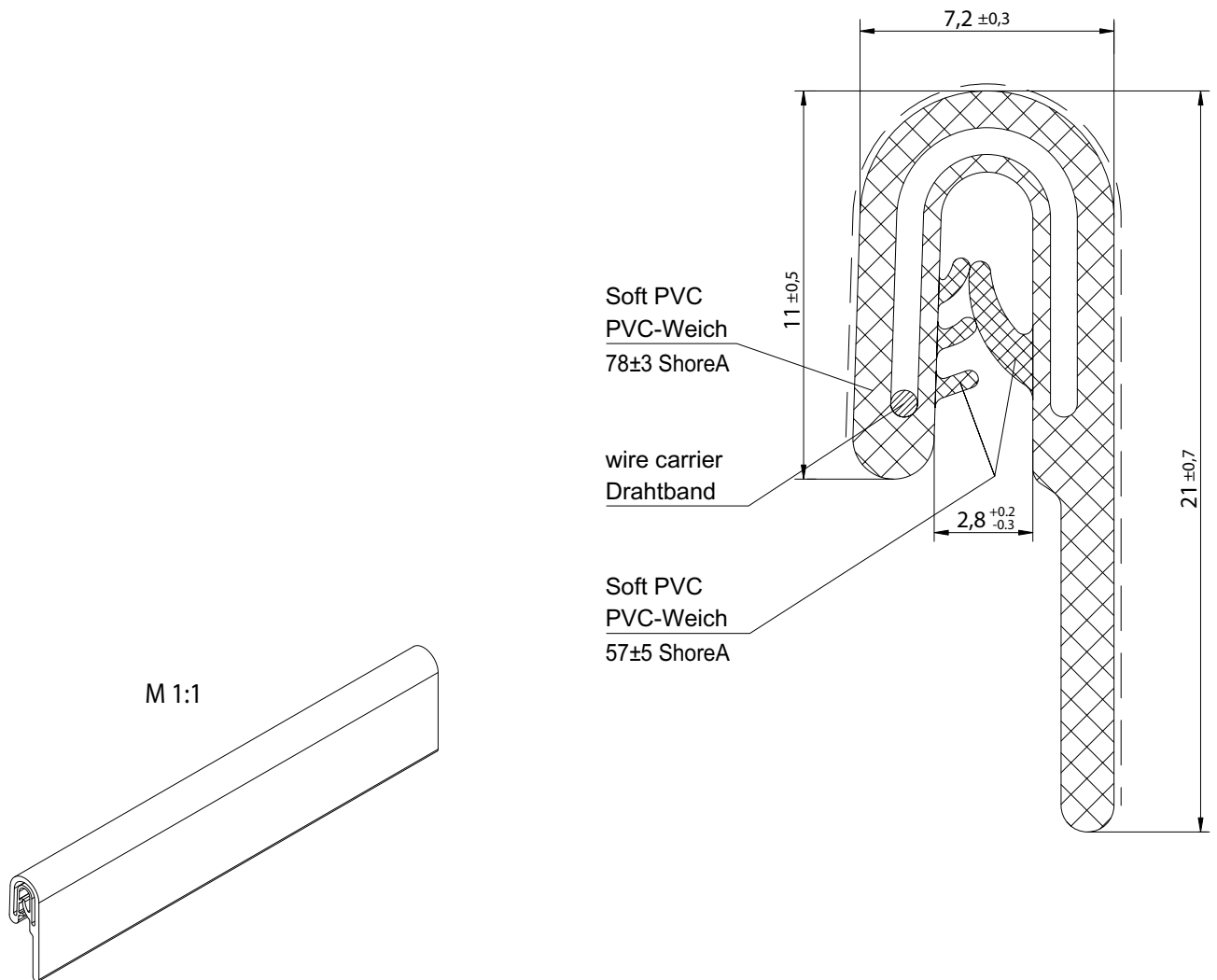
- SAND Profile reserves the right to modify this drawing without prior notification.
 SAND Profile behält sich das Recht vor, diese Zeichnung ohne vorherige Ankündigung zu ändern.
- Unless stamped and signed this is an uncontrolled copy and will not be updated. You are responsible for ensuring you have the latest issue.
 Ohne Stempel und Unterschrift ist diese Zeichnung eine nicht kontrollierte Kopie und wird nicht aktualisiert. Die Verantwortung für die Aktualisierung nach dem neuesten Stand liegt bei Ihnen.
- Minimum radius on corners to suit tooling and material.
 Die Eckenradien sind Minimalwerte, die dem Werkzeug und dem Material anzupassen sind.
- Length: As required. Tolerance to be agreed with customer.
 Länge: Wie erforderlich. Toleranz: In Abstimmung mit dem Kunden.
- Copyright: Without prior consent of SAND Profile GmbH this technical document must not be copied, duplicated or transmitted in any manner to a third party. This document and the information contained therein are confidential and property of SAND Profile GmbH (protection according to DIN ISO 16016 claimed).
 Copyright: Ohne vorherige Genehmigung der Fa. Sand Profile GmbH darf diese technische Unterlage weder kopiert, vervielfältigt noch auf irgendeine Weise Dritten zugänglich gemacht werden. Dieses Dokument und die darin enthaltene Information sind vertraulich und Eigentum der Fa. SAND Profile GmbH (Schutz nach DIN ISO 16016 beansprucht).



Material / Werkstoff: Polyvinylchloride (PVC) Polyvinylchlorid (PVC)		Color / Farbe: pastel green / pastellgrün transparent / transparent		Hardness / Härte: 78±3 ShoreA 57±5 ShoreA		Scale / Maßstab 5:1, 1:1		Tolerance / Freimaßtoleranz: DIN 16941 3b	
		2005 drawn by gez. von checked by gepr. von		Date / Datum 28.01. 28.01.		Name / Name F. Schollen Sinke		Description / Benennung Edge Protector Profile Kantenschutzprofil	
				Drawing no. / Zeichnungs-Nr. A3047-SP		Sheet Blatt			
				SAND Profile GmbH - D-63811 Stockstadt - Dr.-Patt-Straße 9-11					
No Nr.	Index Index	Modification Änderung	Date Datum	Name Name					

Notes:
 Bemerkungen:

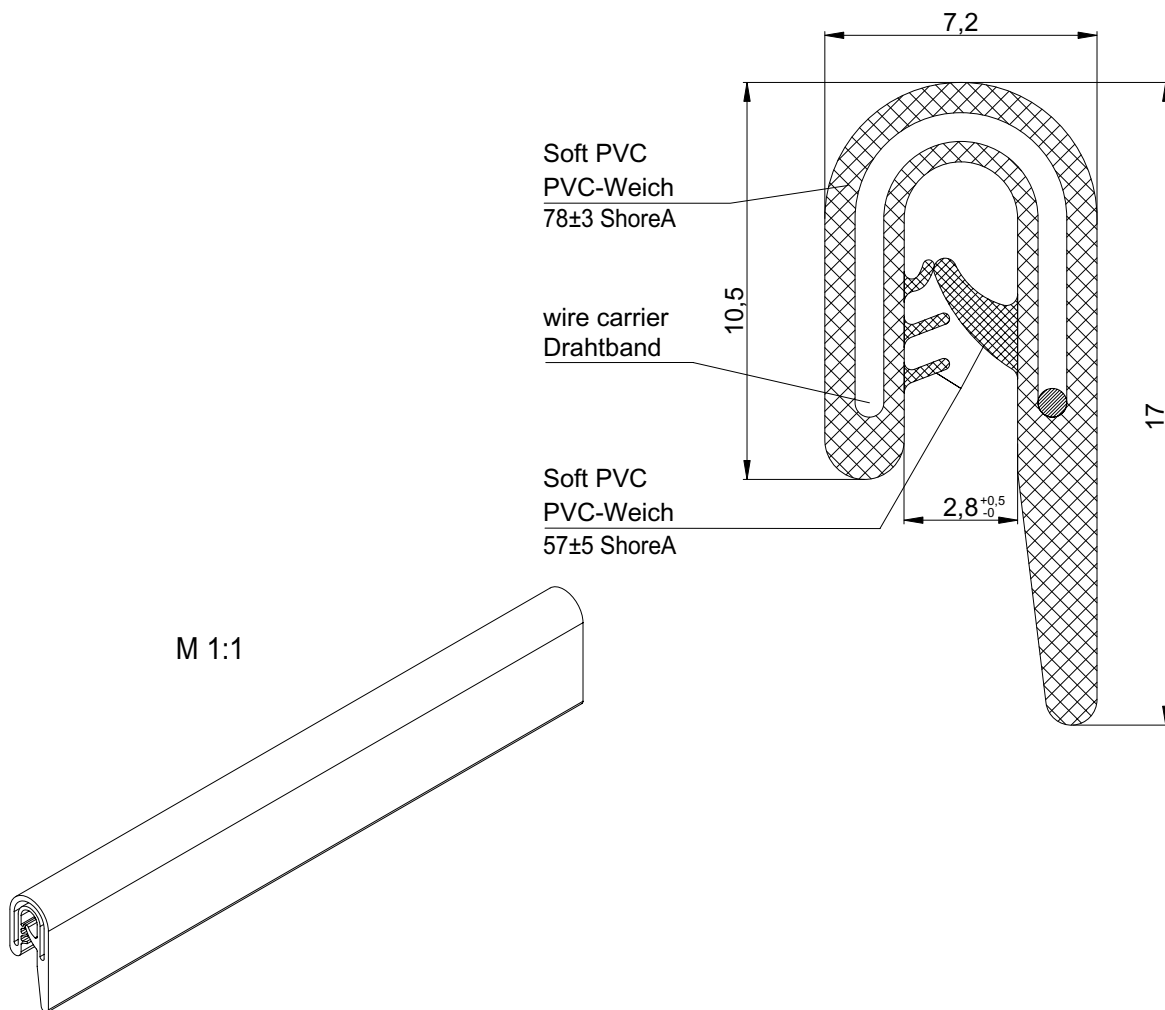
- SAND Profile reserves the right to modify this drawing without prior notification.
 SAND Profile behält sich das Recht vor, diese Zeichnung ohne vorherige Ankündigung zu ändern.
- Unless stamped and signed this is an uncontrolled copy and will not be updated. You are responsible for ensuring you have the latest issue.
 Ohne Stempel und Unterschrift ist diese Zeichnung eine nicht kontrollierte Kopie und wird nicht aktualisiert. Die Verantwortung für die Aktualisierung nach dem neuesten Stand liegt bei Ihnen.
- Minimum radius on corners to suit tooling and material.
 Die Eckenradien sind Minimalwerte, die dem Werkzeug und dem Material anzupassen sind.
- Length: As required. Tolerance to be agreed with customer.
 Länge: Wie erforderlich. Toleranz: In Abstimmung mit dem Kunden.
- Copyright: Without prior consent of SAND Profile GmbH this technical document must not be copied, duplicated or transmitted in any manner to a third party. This document and the information contained therein are confidential and property of SAND Profile GmbH (protection according to DIN ISO 16016 claimed).
 Copyright: Ohne vorherige Genehmigung der Fa. Sand Profile GmbH darf diese technische Unterlage weder kopiert, vervielfältigt noch auf irgendeine Weise Dritten zugänglich gemacht werden. Dieses Dokument und die darin enthaltene Information sind vertraulich und Eigentum der Fa. SAND Profile GmbH (Schutz nach DIN ISO 16016 beansprucht).




Material / Werkstoff: Polyvinylchloride (PVC) Polyvinylchlorid (PVC)		Color / Farbe: light beige / hellbeige transparent / transparent		Hardness / Härte: 78±3 ShoreA 57±5 ShoreA		Scale / Maßstab 5:1, 1:1		Tolerance / Freimaßtoleranz: DIN 16941 3b	
		2005 Date / Datum		Name / Name		Description / Benennung			
		drawn by gez. von		28.01.		F. Schollen			
		checked by gepr.von		28.01.		Sinke			
						<h2 style="text-align: center;">Edge Protector Profile Kantenschutzprofil</h2>			
No Nr.	Index Index	Modification Änderung	Date Datum	Name Name		SAND Profile GmbH - D-63811 Stockstadt - Dr.-Patt-Straße 9-11			

Notes:
 Bemerkungen:

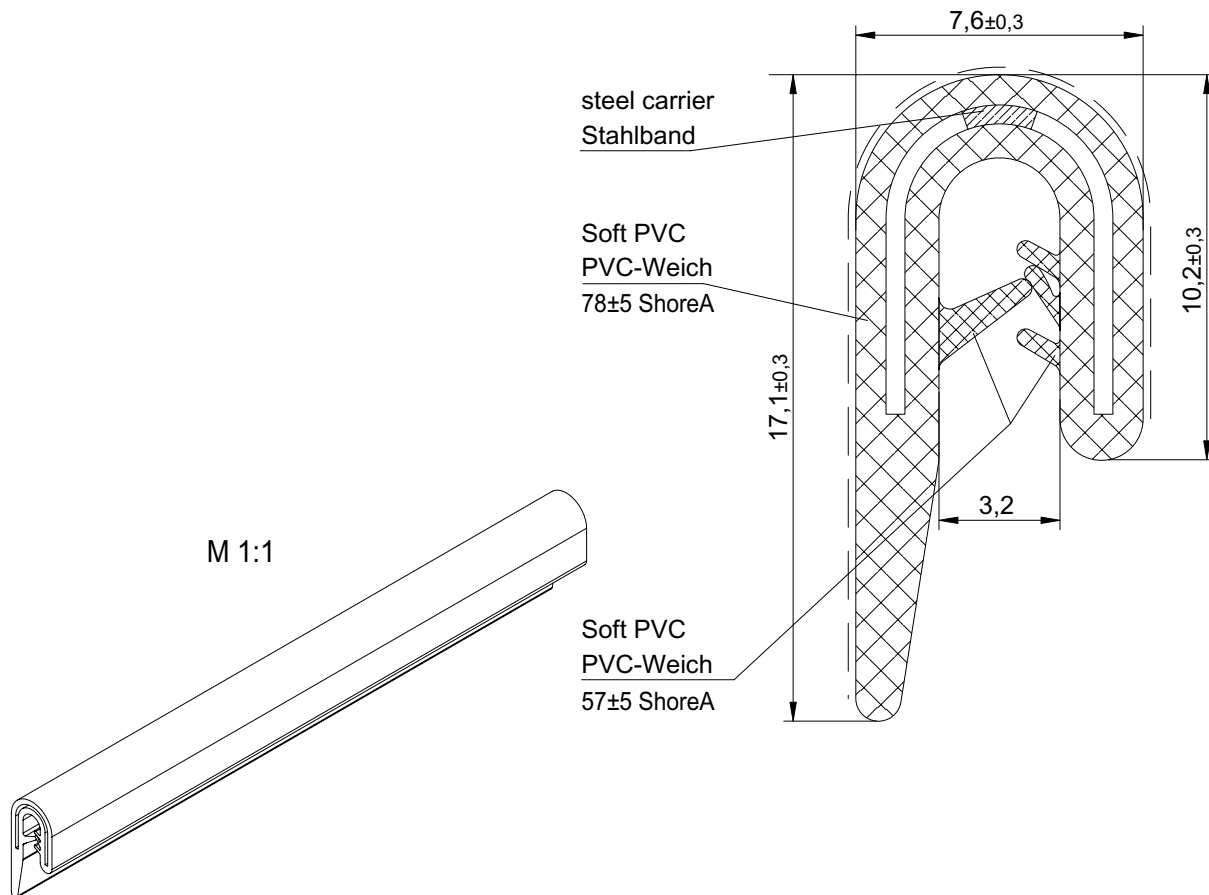
- SAND Profile reserves the right to modify this drawing without prior notification.
 SAND Profile behält sich das Recht vor, diese Zeichnung ohne vorherige Ankündigung zu ändern.
- Unless stamped and signed this is an uncontrolled copy and will not be updated. You are responsible for ensuring you have the latest issue.
 Ohne Stempel und Unterschrift ist diese Zeichnung eine nicht kontrollierte Kopie und wird nicht aktualisiert. Die Verantwortung für die Aktualisierung nach dem neuesten Stand liegt bei Ihnen.
- Minimum radius on corners to suit tooling and material.
 Die Eckenradien sind Minimalwerte, die dem Werkzeug und dem Material anzupassen sind.
- Length: As required. Tolerance to be agreed with customer.
 Länge: Wie erforderlich. Toleranz: In Abstimmung mit dem Kunden.
- Copyright: Without prior consent of SAND Profile GmbH this technical document must not be copied, duplicated or transmitted in any manner to a third party. This document and the information contained therein are confidential and property of SAND Profile GmbH (protection according to DIN ISO 16016 claimed).
 Copyright: Ohne vorherige Genehmigung der Fa. Sand Profile GmbH darf diese technische Unterlage weder kopiert, vervielfältigt noch auf irgendeine Weise Dritten zugänglich gemacht werden. Dieses Dokument und die darin enthaltene Information sind vertraulich und Eigentum der Fa. SAND Profile GmbH (Schutz nach DIN ISO 16016 beansprucht).



Material / Werkstoff: Polyvinylchloride (PVC) Polyvinylchlorid (PVC)		Color / Farbe: black / schwarz transparent / transparent		Hardness / Härte: 78±3 ShoreA 57±5 ShoreA		Scale / Maßstab 10:1, 1:1		Tolerance / Freimaßtoleranz: DIN 16941 3b	
		2005 Date / Datum		Name / Name		Description / Benennung			
		drawn by gez. von		28.01.		F. Schollen			
		checked by gepr. von		28.01.		Sinke			
						<h2 style="text-align: center;">Edge Protection Profile</h2> <h3 style="text-align: center;">Kantenschutzprofil</h3>			
No Nr.	Index Index	Modification Änderung	Date Datum	Name Name			SAND Profile GmbH - D-63811 Stockstadt - Dr.-Patt-Straße 9-11		

Notes:
 Bemerkungen:

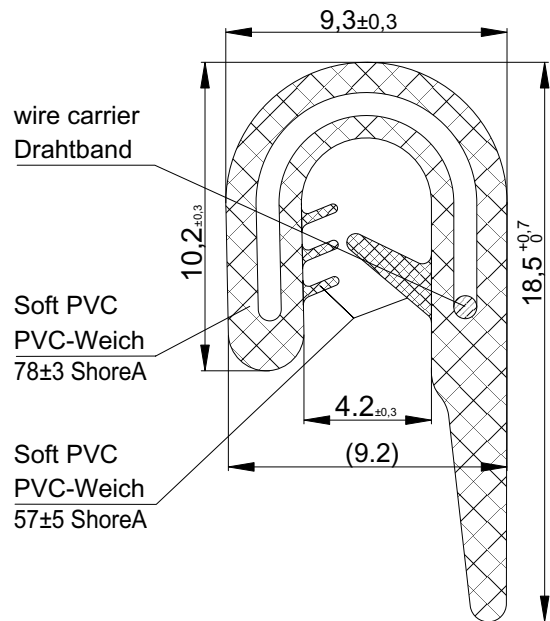
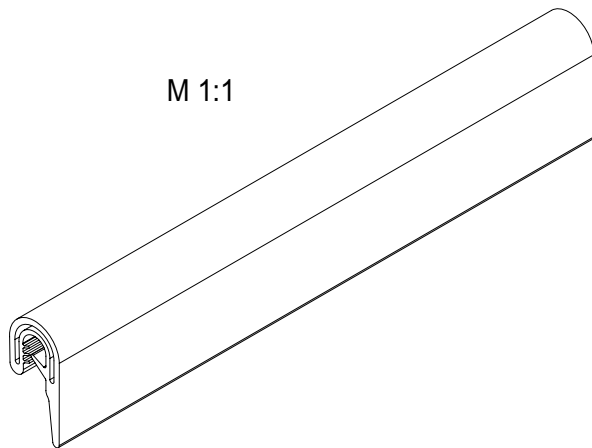
- SAND Profile reserves the right to modify this drawing without prior notification.
 SAND Profile behält sich das Recht vor, diese Zeichnung ohne vorherige Ankündigung zu ändern.
- Unless stamped and signed this is an uncontrolled copy and will not be updated. You are responsible for ensuring you have the latest issue.
 Ohne Stempel und Unterschrift ist diese Zeichnung eine nicht kontrollierte Kopie und wird nicht aktualisiert. Die Verantwortung für die Aktualisierung nach dem neuesten Stand liegt bei Ihnen.
- Minimum radius on corners to suit tooling and material.
 Die Eckenradien sind Minimalwerte, die dem Werkzeug und dem Material anzupassen sind.
- Length: As required. Tolerance to be agreed with customer.
 Länge: Wie erforderlich. Toleranz: In Abstimmung mit dem Kunden.
- Copyright: Without prior consent of SAND Profile GmbH this technical document must not be copied, duplicated or transmitted in any manner to a third party. This document and the information contained therein are confidential and property of SAND Profile GmbH (protection according to DIN ISO 16016 claimed).
 Copyright: Ohne vorherige Genehmigung der Fa. Sand Profile GmbH darf diese technische Unterlage weder kopiert, vervielfältigt noch auf irgendeine Weise Dritten zugänglich gemacht werden. Dieses Dokument und die darin enthaltene Information sind vertraulich und Eigentum der Fa. SAND Profile GmbH (Schutz nach DIN ISO 16016 beansprucht).




Material / Werkstoff: Polyvinylchloride (PVC) Polyvinylchlorid (PVC)		Color / Farbe: transparent / transparent black / schwarz		Hardness / Härte: 78±5 ShoreA 57±5 ShoreA		Scale / Maßstab 5:1, 1:1		Tolerance / Freimaßtoleranz: DIN 16941 3b	
		2005		Date / Datum		Name / Name		Description / Benennung	
		drawn by gez. von		28.01.		F. Schollen		<h1 style="text-align: center;">Edge Protection Profile</h1> <h2 style="text-align: center;">Kantenschutzprofil</h2>	
		checked by gepr. von		28.01.		Sinke			
								Drawing no. / Zeichnungs-Nr. <h3 style="text-align: center;">A3207-SP</h3>	
No Nr.	Index Index	Modification Änderung	Date Datum	Name Name		SAND Profile		SAND Profile GmbH - D-63811 Stockstadt - Dr.-Patt-Straße 9-11	

Notes:
 Bemerkungen:

- SAND Profile reserves the right to modify this drawing without prior notification.
 SAND Profile behält sich das Recht vor, diese Zeichnung ohne vorherige Ankündigung zu ändern.
- Unless stamped and signed this is an uncontrolled copy and will not be updated. You are responsible for ensuring you have the latest issue.
 Ohne Stempel und Unterschrift ist diese Zeichnung eine nicht kontrollierte Kopie und wird nicht aktualisiert. Die Verantwortung für die Aktualisierung nach dem neuesten Stand liegt bei Ihnen.
- Minimum radius on corners to suit tooling and material.
 Die Eckenradien sind Minimalwerte, die dem Werkzeug und dem Material anzupassen sind.
- Length: As required. Tolerance to be agreed with customer.
 Länge: Wie erforderlich. Toleranz: In Abstimmung mit dem Kunden.
- Copyright: Without prior consent of SAND Profile GmbH this technical document must not be copied, duplicated or transmitted in any manner to a third party. This document and the information contained therein are confidential and property of SAND Profile GmbH (protection according to DIN ISO 16016 claimed).
 Copyright: Ohne vorherige Genehmigung der Fa. Sand Profile GmbH darf diese technische Unterlage weder kopiert, vervielfältigt noch auf irgendeine Weise Dritten zugänglich gemacht werden. Dieses Dokument und die darin enthaltene Information sind vertraulich und Eigentum der Fa. SAND Profile GmbH (Schutz nach DIN ISO 16016 beansprucht).

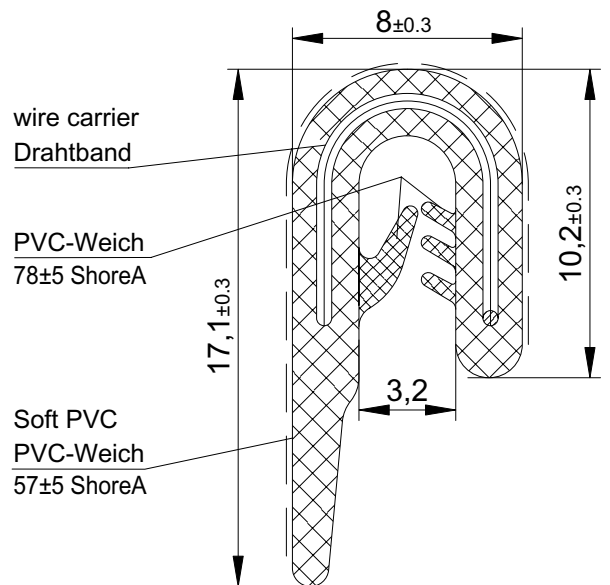


Material / Werkstoff: Polyvinylchloride (PVC) Polyvinylchlorid (PVC)		Color / Farbe: black / schwarz transparent / transparent		Hardness / Härte: 78 ± 3 ShoreA 57 ± 5 ShoreA		Scale / Maßstab 10:1, 1:1		Tolerance / Freimaßtoleranz: DIN 16941 3b		
		2005		Date / Datum		Name / Name		Description / Benennung		
		drawn by gez. von		28.01.		F. Schollen		<h1>Edge Protection Profile</h1> <h2>Kantenschutzprofil</h2>		
		checked by gepr. von		28.01.		Sinke				
										
		Drawing no. / Zeichnungs-Nr. A3258-SP							Sheet Blatt	
		SAND Profile GmbH - D-63811 Stockstadt - Dr.-Patt-Straße 9-11								
No Nr.	Index Index	Modification Änderung	Date Datum	Name Name						

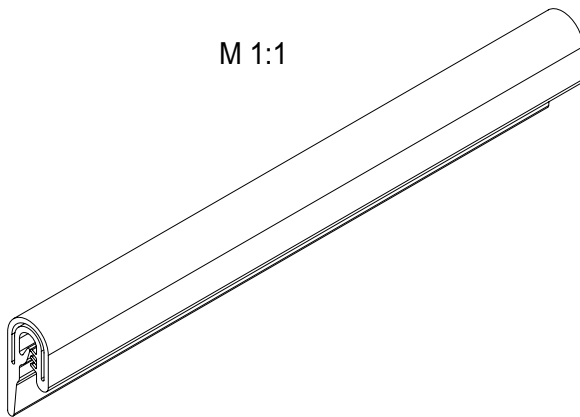
Notes:
 Bemerkungen:

- SAND Profile reserves the right to modify this drawing without prior notification.
 SAND Profile behält sich das Recht vor, diese Zeichnung ohne vorherige Ankündigung zu ändern.
- Unless stamped and signed this is an uncontrolled copy and will not be updated. You are responsible for ensuring you have the latest issue.
 Ohne Stempel und Unterschrift ist diese Zeichnung eine nicht kontrollierte Kopie und wird nicht aktualisiert. Die Verantwortung für die Aktualisierung nach dem neuesten Stand liegt bei Ihnen.
- Minimum radius on corners to suit tooling and material.
 Die Eckenradien sind Minimalwerte, die dem Werkzeug und dem Material anzupassen sind.

- Length: As required. Tolerance to be agreed with customer.
 Länge: Wie erforderlich. Toleranz: In Abstimmung mit dem Kunden.
- Copyright: Without prior consent of SAND Profile GmbH this technical document must not be copied, duplicated or transmitted in any manner to a third party. This document and the information contained therein are confidential and property of SAND Profile GmbH (protection according to DIN ISO 16016 claimed).
 Copyright: Ohne vorherige Genehmigung der Fa. Sand Profile GmbH darf diese technische Unterlage weder kopiert, vervielfältigt noch auf irgendeine Weise Dritten zugänglich gemacht werden. Dieses Dokument und die darin enthaltene Information sind vertraulich und Eigentum der Fa. SAND Profile GmbH (Schutz nach DIN ISO 16016 beansprucht).



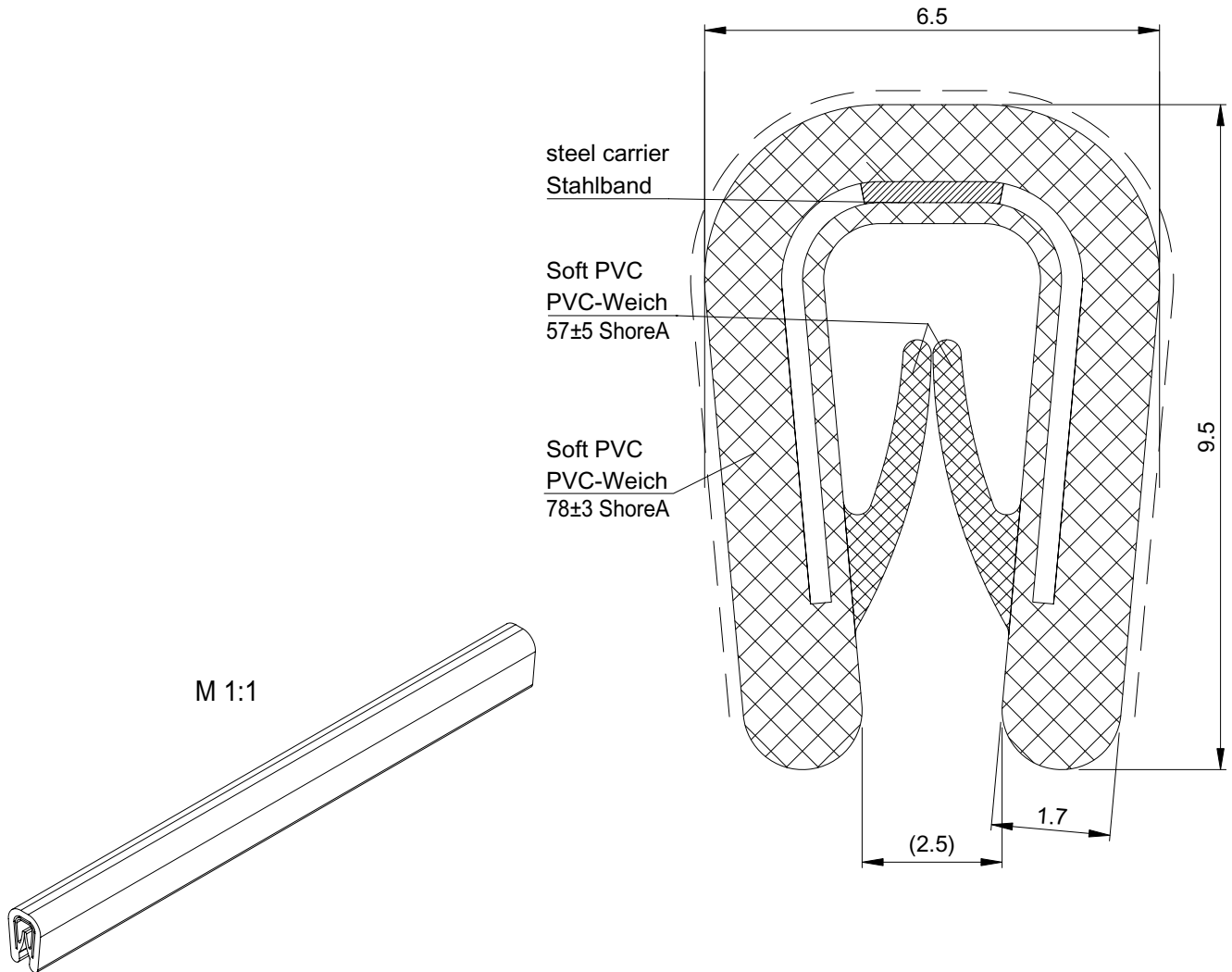
M 1:1




Material / Werkstoff: Polyvinylchloride (PVC) Polyvinylchlorid (PVC)		Color / Farbe: black / schwarz transparent / transparent		Hardness / Härte: 78±5 ShoreA 57±5 ShoreA		Scale / Maßstab 5:1, 1:1		Tolerance / Freimaßtoleranz: DIN 16941 3b	
		2005		Date / Datum		Name / Name		Description / Benennung	
		drawn by gez. von		28.01.		F. Schollen		<h2 style="text-align: center;">Edge Protection Profile Kantenschutzprofil</h2>	
		checked by gepr. von		28.01.		Sinke			
								Drawing no. / Zeichnungs-Nr. A3282-SP	
								Sheet Blatt	
								SAND Profile GmbH - D-63811 Stockstadt - Dr.-Patt-Straße 9-11	
No Nr.	Index Index	Modification Änderung	Date Datum	Name Name					

Notes:
 Bemerkungen:

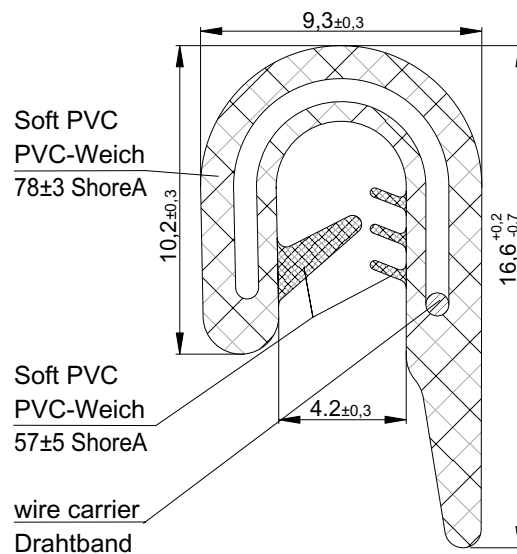
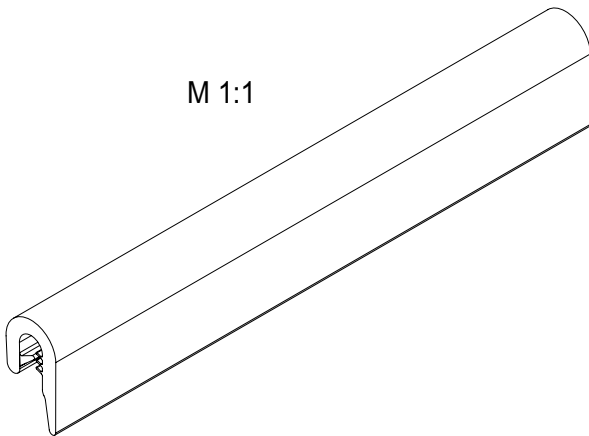
- SAND Profile reserves the right to modify this drawing without prior notification.
 SAND Profile behält sich das Recht vor, diese Zeichnung ohne vorherige Ankündigung zu ändern.
- Unless stamped and signed this is an uncontrolled copy and will not be updated. You are responsible for ensuring you have the latest issue.
 Ohne Stempel und Unterschrift ist diese Zeichnung eine nicht kontrollierte Kopie und wird nicht aktualisiert. Die Verantwortung für die Aktualisierung nach dem neuesten Stand liegt bei Ihnen.
- Minimum radius on corners to suit tooling and material.
 Die Eckenradien sind Minimalwerte, die dem Werkzeug und dem Material anzupassen sind.
- Length: As required. Tolerance to be agreed with customer.
 Länge: Wie erforderlich. Toleranz: In Abstimmung mit dem Kunden.
- Copyright: Without prior consent of SAND Profile GmbH this technical document must not be copied, duplicated or transmitted in any manner to a third party. This document and the information contained therein are confidential and property of SAND Profile GmbH (protection according to DIN ISO 16016 claimed).
 Copyright: Ohne vorherige Genehmigung der Fa. Sand Profile GmbH darf diese technische Unterlage weder kopiert, vervielfältigt noch auf irgendeine Weise Dritten zugänglich gemacht werden. Dieses Dokument und die darin enthaltene Information sind vertraulich und Eigentum der Fa. SAND Profile GmbH (Schutz nach DIN ISO 16016 beansprucht).



Material / Werkstoff: Polyvinylchloride (PVC) Polyvinylchlorid (PVC)		Color / Farbe: transparent / transparent black / schwarz		Hardness / Härte: 57±5 ShoreA 78±3 ShoreA		Scale / Maßstab 10:1, 1:1		Tolerance / Freimaßtoleranz: DIN 16941 3b	
		2005		Date / Datum		Name / Name		Description / Benennung	
		drawn by gez. von		28.01.		F. Schollen		<h2 style="text-align: center;">Edge Protection Profile</h2> <h2 style="text-align: center;">Kantenschutzprofil</h2>	
		checked by gepr. von		28.01.		Sinke			
								Drawing no. / Zeichnungs-Nr. <h1 style="text-align: center;">A3317-SP</h1>	
No Nr.	Index Index	Modification Änderung	Date Datum	Name Name					
SAND Profile GmbH - D-63811 Stockstadt - Dr.-Patt-Straße 9-11									

Notes:
 Bemerkungen:

- SAND Profile reserves the right to modify this drawing without prior notification.
 SAND Profile behält sich das Recht vor, diese Zeichnung ohne vorherige Ankündigung zu ändern.
- Unless stamped and signed this is an uncontrolled copy and will not be updated. You are responsible for ensuring you have the latest issue.
 Ohne Stempel und Unterschrift ist diese Zeichnung eine nicht kontrollierte Kopie und wird nicht aktualisiert. Die Verantwortung für die Aktualisierung nach dem neuesten Stand liegt bei Ihnen.
- Minimum radius on corners to suit tooling and material.
 Die Eckenradien sind Minimalwerte, die dem Werkzeug und dem Material anzupassen sind.
- Length: As required. Tolerance to be agreed with customer.
 Länge: Wie erforderlich. Toleranz: In Abstimmung mit dem Kunden.
- Copyright: Without prior consent of SAND Profile GmbH this technical document must not be copied, duplicated or transmitted in any manner to a third party. This document and the information contained therein are confidential and property of SAND Profile GmbH (protection according to DIN ISO 16016 claimed).
 Copyright: Ohne vorherige Genehmigung der Fa. Sand Profile GmbH darf diese technische Unterlage weder kopiert, vervielfältigt noch auf irgendeine Weise Dritten zugänglich gemacht werden. Dieses Dokument und die darin enthaltene Information sind vertraulich und Eigentum der Fa. SAND Profile GmbH (Schutz nach DIN ISO 16016 beansprucht).

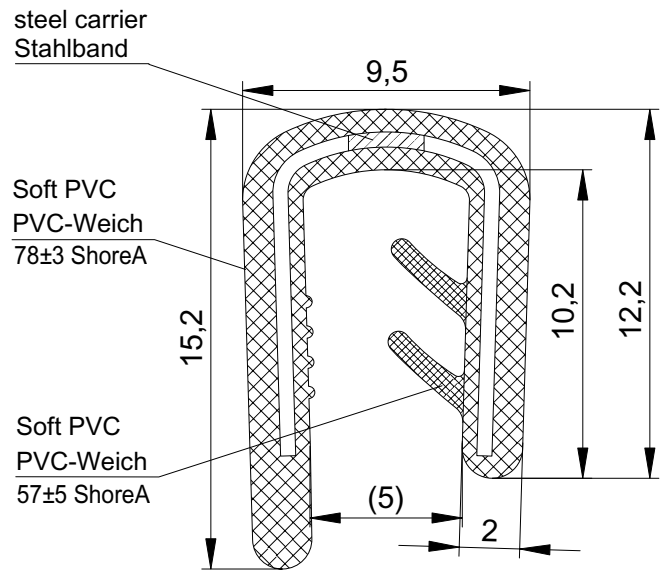


Material / Werkstoff: Polyvinylchloride (PVC) Polyvinylchlorid (PVC)		Color / Farbe: black / schwarz transparent / transparent		Hardness / Härte: 78±3 ShoreA 57±5 ShoreA		Scale / Maßstab 10:1, 1:1		Tolerance / Freimaßtoleranz: DIN 16941 3b	
		2005		Date / Datum		Name / Name		Description / Benennung	
		drawn by gez. von		28.01.		F. Schollen		<h1 style="text-align: center;">Edge Protection Profile</h1> <h2 style="text-align: center;">Kantenschutzprofil</h2>	
		checked by gepr. von		28.01.		Sinke			
								Drawing no. / Zeichnungs-Nr. A3357-SP	
								Sheet Blatt	
No Nr.		Index Index		Modification Änderung		Date Datum		Name Name	
								SAND Profile GmbH - D-63811 Stockstadt - Dr.-Patt-Straße 9-11	

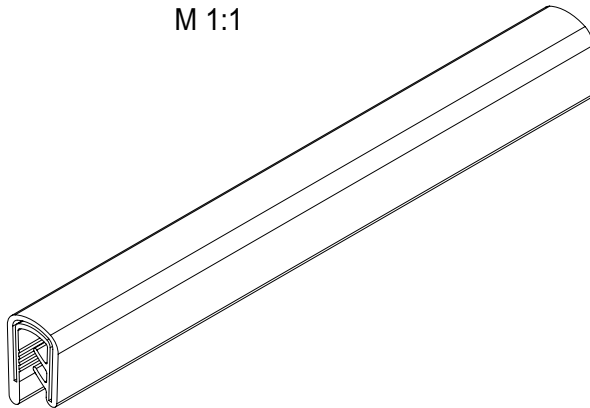
Notes:
 Bemerkungen:

- SAND Profile reserves the right to modify this drawing without prior notification.
 SAND Profile behält sich das Recht vor, diese Zeichnung ohne vorherige Ankündigung zu ändern.
- Unless stamped and signed this is an uncontrolled copy and will not be updated. You are responsible for ensuring you have the latest issue.
 Ohne Stempel und Unterschrift ist diese Zeichnung eine nicht kontrollierte Kopie und wird nicht aktualisiert. Die Verantwortung für die Aktualisierung nach dem neuesten Stand liegt bei Ihnen.
- Minimum radius on corners to suit tooling and material.
 Die Eckenradien sind Minimalwerte, die dem Werkzeug und dem Material anzupassen sind.

- Length: As required. Tolerance to be agreed with customer.
 Länge: Wie erforderlich. Toleranz: In Abstimmung mit dem Kunden.
- Copyright: Without prior consent of SAND Profile GmbH this technical document must not be copied, duplicated or transmitted in any manner to a third party. This document and the information contained therein are confidential and property of SAND Profile GmbH (protection according to DIN ISO 16016 claimed).
 Copyright: Ohne vorherige Genehmigung der Fa. Sand Profile GmbH darf diese technische Unterlage weder kopiert, vervielfältigt noch auf irgendeine Weise Dritten zugänglich gemacht werden. Dieses Dokument und die darin enthaltene Information sind vertraulich und Eigentum der Fa. SAND Profile GmbH (Schutz nach DIN ISO 16016 beansprucht).



M 1:1

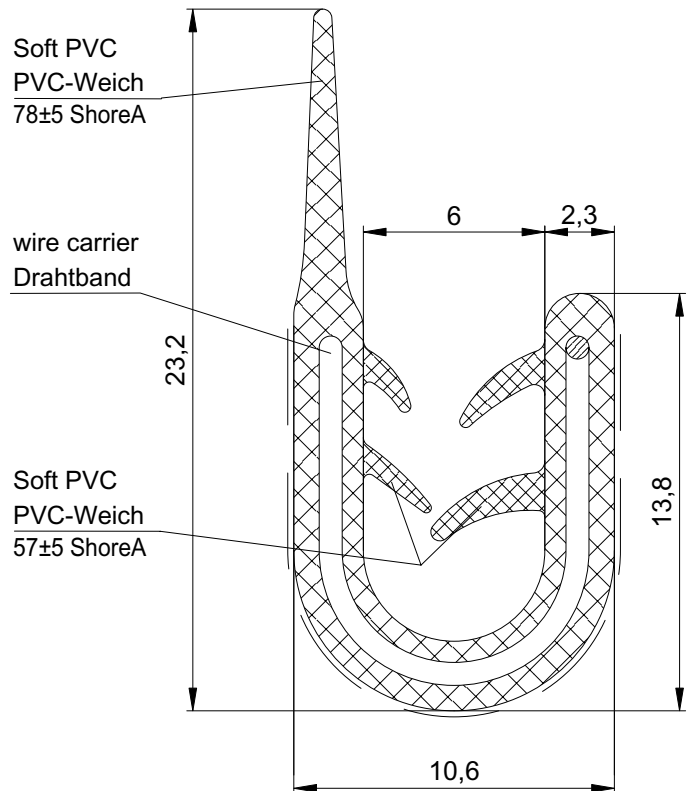
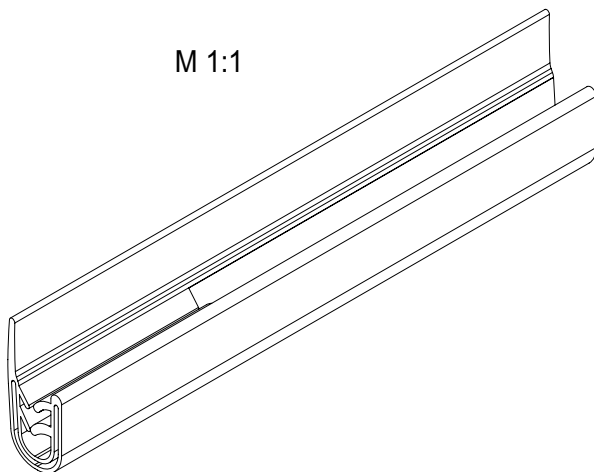


Material / Werkstoff: Polyvinylchloride (PVC) Polyvinylchlorid (PVC)		Color / Farbe: transparent / transparent black / schwarz		Hardness / Härte: 57±5 ShoreA 78±5 ShoreA		Scale / Maßstab 10:1, 1:1		Tolerance / Freimaßtoleranz: DIN 16941 3b	
		2005		Date / Datum		Name / Name		Description / Benennung	
		drawn by gez. von		28.01.		F. Schollen		Edge Protection Profile Kantenschutzprofil	
		checked by gepr. von		28.01.		Sinke			
								Drawing no. / Zeichnungs-Nr. A3375-SP	
No Nr.	Index Index	Modification Änderung	Date Datum	Name Name		SAND Profile		Sheet Blatt	
						SAND Profile GmbH - D-63811 Stockstadt - Dr.-Patt-Straße 9-11			

Notes:
 Bemerkungen:

- SAND Profile reserves the right to modify this drawing without prior notification.
 SAND Profile behält sich das Recht vor, diese Zeichnung ohne vorherige Ankündigung zu ändern.
- Unless stamped and signed this is an uncontrolled copy and will not be updated. You are responsible for ensuring you have the latest issue.
 Ohne Stempel und Unterschrift ist diese Zeichnung eine nicht kontrollierte Kopie und wird nicht aktualisiert. Die Verantwortung für die Aktualisierung nach dem neuesten Stand liegt bei Ihnen.
- Minimum radius on corners to suit tooling and material.
 Die Eckenradien sind Minimalwerte, die dem Werkzeug und dem Material anzupassen sind.

- Length: As required. Tolerance to be agreed with customer.
 Länge: Wie erforderlich. Toleranz: In Abstimmung mit dem Kunden.
- Copyright: Without prior consent of SAND Profile GmbH this technical document must not be copied, duplicated or transmitted in any manner to a third party. This document and the information contained therein are confidential and property of SAND Profile GmbH (protection according to DIN ISO 16016 claimed).
 Copyright: Ohne vorherige Genehmigung der Fa. Sand Profile GmbH darf diese technische Unterlage weder kopiert, vervielfältigt noch auf irgendeine Weise Dritten zugänglich gemacht werden. Dieses Dokument und die darin enthaltene Information sind vertraulich und Eigentum der Fa. SAND Profile GmbH (Schutz nach DIN ISO 16016 beansprucht).

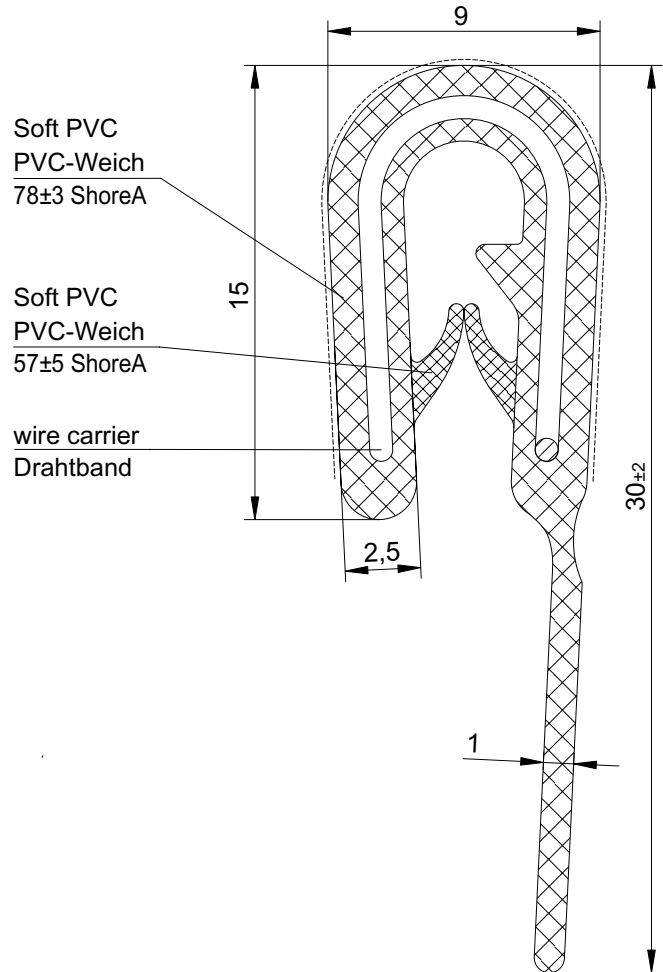
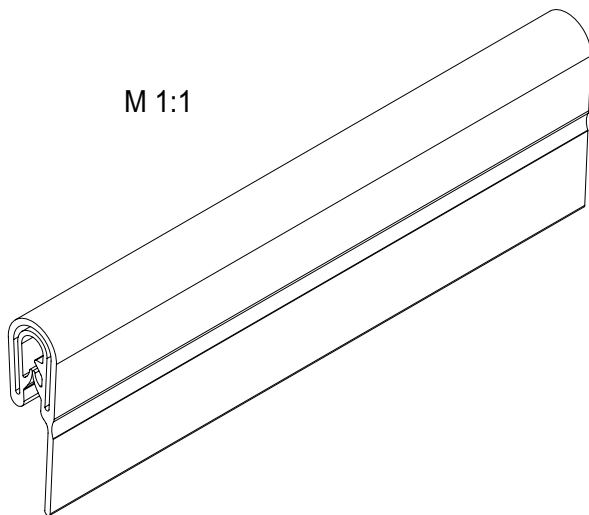


Material / Werkstoff: Polyvinylchloride (PVC) Polyvinylchlorid (PVC)		Color / Farbe: black / schwarz transparent / transparent		Hardness / Härte: 78±5 ShoreA 57±5 ShoreA		Scale / Maßstab 5:1, 1:1		Tolerance / Freimaßtoleranz: DIN 16941 3b	
		2005		Date / Datum		Name / Name		Description / Benennung	
		drawn by gez. von		28.01.		F. Schollen		<h2 style="text-align: center;">Edge Protection Profile Kantenschutzprofil</h2>	
		checked by gepr. von		28.01.		Sinke			
								Drawing no. / Zeichnungs-Nr. A3480-SP	
								Sheet Blatt	
No Nr.	Index Index	Modification Änderung	Date Datum	Name Name			SAND Profile GmbH - D-63811 Stockstadt - Dr.-Patt-Straße 9-11		

Notes:
 Bemerkungen:

- SAND Profile reserves the right to modify this drawing without prior notification.
 SAND Profile behält sich das Recht vor, diese Zeichnung ohne vorherige Ankündigung zu ändern.
- Unless stamped and signed this is an uncontrolled copy and will not be updated. You are responsible for ensuring you have the latest issue.
 Ohne Stempel und Unterschrift ist diese Zeichnung eine nicht kontrollierte Kopie und wird nicht aktualisiert. Die Verantwortung für die Aktualisierung nach dem neuesten Stand liegt bei Ihnen.
- Minimum radius on corners to suit tooling and material.
 Die Eckenradien sind Minimalwerte, die dem Werkzeug und dem Material anzupassen sind.

- Length: As required. Tolerance to be agreed with customer.
 Länge: Wie erforderlich. Toleranz: In Abstimmung mit dem Kunden.
- Copyright: Without prior consent of SAND Profile GmbH this technical document must not be copied, duplicated or transmitted in any manner to a third party. This document and the information contained therein are confidential and property of SAND Profile GmbH (protection according to DIN ISO 16016 claimed).
 Copyright: Ohne vorherige Genehmigung der Fa. Sand Profile GmbH darf diese technische Unterlage weder kopiert, vervielfältigt noch auf irgendeine Weise Dritten zugänglich gemacht werden. Dieses Dokument und die darin enthaltene Information sind vertraulich und Eigentum der Fa. SAND Profile GmbH (Schutz nach DIN ISO 16016 beansprucht).



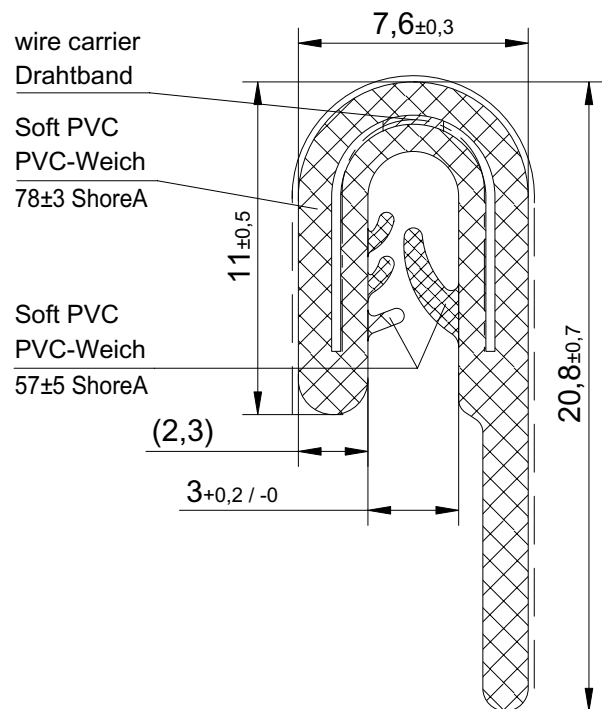
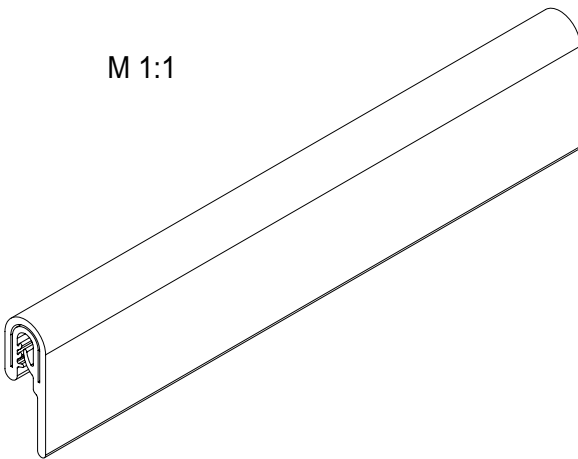
Material / Werkstoff: Polyvinylchloride (PVC) Polyvinylchlorid (PVC)		Color / Farbe: black / schwarz transparent / transparent		Hardness / Härte: 78±3 ShoreA 57±5 ShoreA		Scale / Maßstab 5:1, 1:1		Tolerance / Freimaßtoleranz: DIN 16941 3b	
		2005 drawn by gez. von checked by gepr. von		Date / Datum 28.01. 28.01.		Name / Name F. Schollen Sinke		Description / Benennung Edge Protection Profile Kantenschutzprofil	
				Drawing no. / Zeichnungs-Nr. A3484-SP		Sheet Blatt			
No Nr.				Index Index		Modification Änderung		Date Datum	
SAND Profile GmbH - D-63811 Stockstadt - Dr.-Patt-Straße 9-11									

Notes:
 Bemerkungen:

- SAND Profile reserves the right to modify this drawing without prior notification.
 SAND Profile behält sich das Recht vor, diese Zeichnung ohne vorherige Ankündigung zu ändern.
- Unless stamped and signed this is an uncontrolled copy and will not be updated. You are responsible for ensuring you have the latest issue.
 Ohne Stempel und Unterschrift ist diese Zeichnung eine nicht kontrollierte Kopie und wird nicht aktualisiert. Die Verantwortung für die Aktualisierung nach dem neuesten Stand liegt bei Ihnen.
- Minimum radius on corners to suit tooling and material.
 Die Eckenradien sind Minimalwerte, die dem Werkzeug und dem Material anzupassen sind.

- Length: As required. Tolerance to be agreed with customer.
 Länge: Wie erforderlich. Toleranz: In Abstimmung mit dem Kunden.
- Copyright: Without prior consent of SAND Profile GmbH this technical document must not be copied, duplicated or transmitted in any manner to a third party. This document and the information contained therein are confidential and property of SAND Profile GmbH (protection according to DIN ISO 16016 claimed).
 Copyright: Ohne vorherige Genehmigung der Fa. Sand Profile GmbH darf diese technische Unterlage weder kopiert, vervielfältigt noch auf irgendeine Weise Dritten zugänglich gemacht werden. Dieses Dokument und die darin enthaltene Information sind vertraulich und Eigentum der Fa. SAND Profile GmbH (Schutz nach DIN ISO 16016 beansprucht).

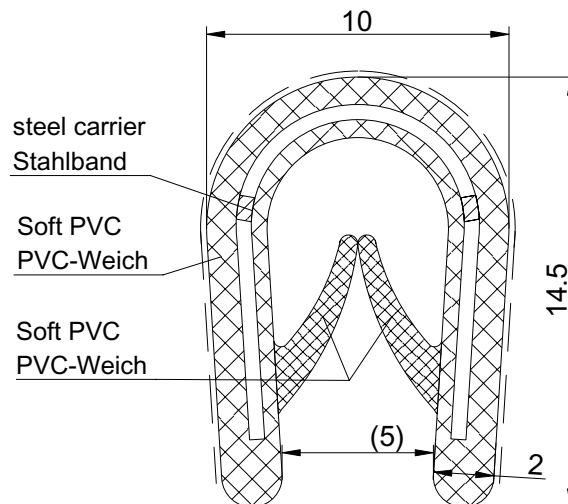
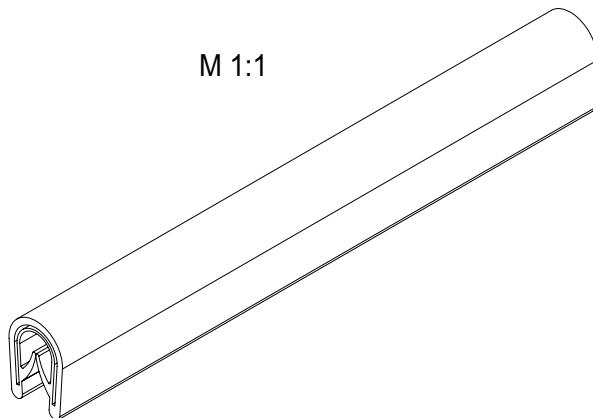
M 1:1




Material / Werkstoff: Polyvinylchloride (PVC) Polyvinylchlorid (PVC)		Color / Farbe: black / schwarz transparent / transparent		Hardness / Härte: 78 ± 3 ShoreA 57 ± 5 ShoreA		Scale / Maßstab 5:1, 1:1		Tolerance / Freimaßtoleranz: DIN 16941 3b	
		2005		Date / Datum		Name / Name		Description / Benennung	
		drawn by gez. von		28.01.		F. Schollen		Edge Protection Profile Kantenschutzprofil	
		checked by gepr. von		28.01.		Sinke			
								Drawing no. / Zeichnungs-Nr. A3498-SP	
No Nr.	Index Index	Modification Änderung	Date Datum	Name Name		SAND Profile		Sheet Blatt	
						SAND Profile GmbH - D-63811 Stockstadt - Dr.-Patt-Straße 9-11			

Notes:
 Bemerkungen:

- SAND Profile reserves the right to modify this drawing without prior notification.
 SAND Profile behält sich das Recht vor, diese Zeichnung ohne vorherige Ankündigung zu ändern.
- Unless stamped and signed this is an uncontrolled copy and will not be updated. You are responsible for ensuring you have the latest issue.
 Ohne Stempel und Unterschrift ist diese Zeichnung eine nicht kontrollierte Kopie und wird nicht aktualisiert. Die Verantwortung für die Aktualisierung nach dem neuesten Stand liegt bei Ihnen.
- Minimum radius on corners to suit tooling and material.
 Die Eckenradien sind Minimalwerte, die dem Werkzeug und dem Material anzupassen sind.
- Length: As required. Tolerance to be agreed with customer.
 Länge: Wie erforderlich. Toleranz: In Abstimmung mit dem Kunden.
- Copyright: Without prior consent of SAND Profile GmbH this technical document must not be copied, duplicated or transmitted in any manner to a third party. This document and the information contained therein are confidential and property of SAND Profile GmbH (protection according to DIN ISO 16016 claimed).
 Copyright: Ohne vorherige Genehmigung der Fa. Sand Profile GmbH darf diese technische Unterlage weder kopiert, vervielfältigt noch auf irgendeine Weise Dritten zugänglich gemacht werden. Dieses Dokument und die darin enthaltene Information sind vertraulich und Eigentum der Fa. SAND Profile GmbH (Schutz nach DIN ISO 16016 beansprucht).



Material / Werkstoff: Polyvinylchloride (PVC) Polyvinylchlorid (PVC)		Color / Farbe: transparent / transparent black / schwarz		Hardness / Härte:		Scale / Maßstab 5:1, 1:1		Tolerance / Freimaßtoleranz: DIN 16941 3b	
		2005		Date / Datum		Name / Name		Description / Benennung	
		drawn by gez. von		28.01.		F. Schollen		Edge Protection Profile Kantenschutzprofil	
		checked by gepr. von		28.01.		Sinke			
								Drawing no. / Zeichnungs-Nr. A3507-SP	
No Nr.	Index Index	Modification Änderung	Date Datum	Name Name			Sheet Blatt		
							SAND Profile GmbH - D-63811 Stockstadt - Dr.-Patt-Straße 9-11		