

Draw Cord

Die Draw Cord dient der schnellen und einfachen Befestigung des Sitzbezuges. Sie besteht aus einer Textilnahtfahne mit Kordel und hat bei Fixlängen gegebenenfalls angespritzte ABS-Haken. Die Kordel hat Rapports in festen gleichen Abständen zum Einrasten in Metallhaken bzw. zum Spannen des Sitzbezugs.

Das Zuschneiden der Fixlängen und das Anspritzen der Haken geschieht in einer speziell entwickelten vollautomatisierten Ablängmaschine mit jeweils einer Formpressmaschine rechts und links. An den Kordelenden befinden sich zwei Schlaufen zur optimalen Handhabung der Draw Cord. Die Fixlängen und die Ausstanzungen, die als Nähmarkierungen dienen, werden der individuellen Anwendung des Kunden angepasst.

Die ABS-Haken sind leichter als Metallhaken, verletzungsfrei, rosten und klappern nicht. Sie vereinfachen sowie beschleunigen die Montage indem sie sich einfach in das Sitzchassis einklinken lassen.

Die Materialien entsprechen den automobilen Regelwerken. Die dazugehörigen Materialdatenblätter senden wir Ihnen gerne zu. Die Standardfarben sind weiß und schwarz. Auf Anfrage sind auch andere Farben möglich.

Draw Cord

The draw cord is used for the quick and easy mounting of the upholstery to the seat. It consists of a textile sewing strip with a cord tunnel and it can be made to custom in fixed lengths equipped with obver-moulded ABS hooks upon request. The cord tunnel has opening repeats in defined intervals to fix the draw-cord to metal hooks and the cord itself helps to tauten the upholstery.

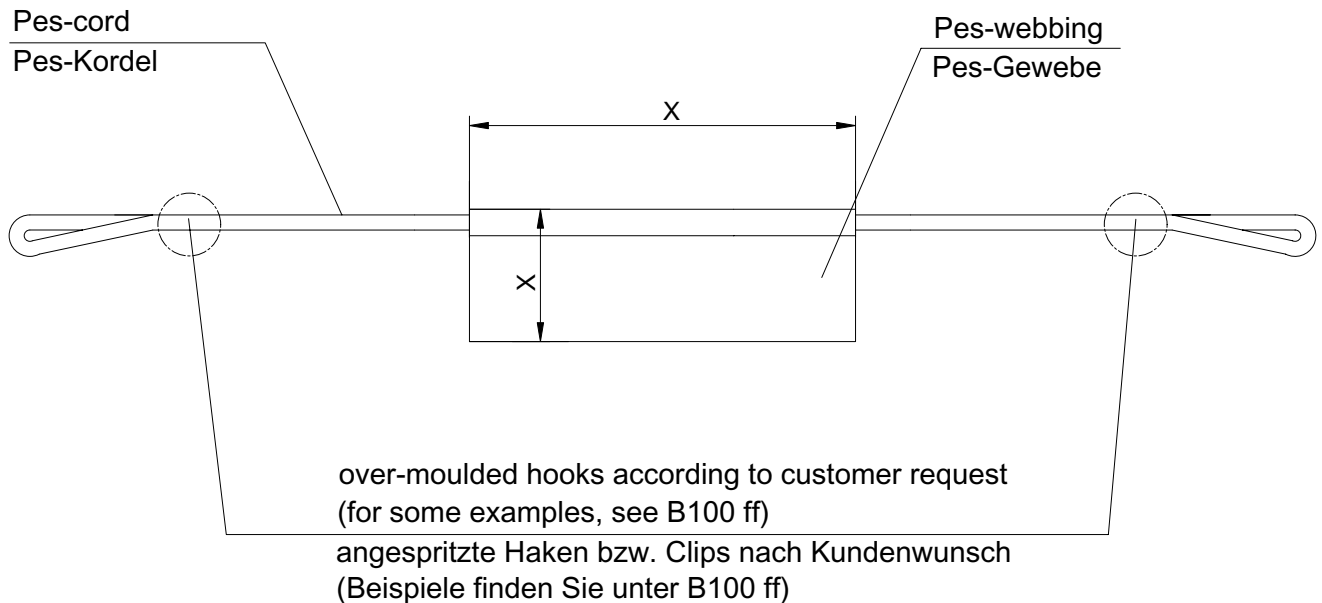
The custom lengths are cut with a fully automated machine which has been developed especially to mould the hooks onto the right and left looped end of the cord in the same process. The loops allow an easier handling of the draw cord. The fixed lengths and the punching marks which serve as sewing marks can be individually adapted to the customer's application.

The ABS hooks are lighter than metal, they prevent injuries, don't oxidise nor rattle. The mounting is easier and consequently much faster since the hooks are merely latched on the chassis of the seat.


The material comply with the common standards of the automobile industry. We will be pleased to provide you with the corresponding material data sheets. The standard colours are white and black. Other colours are available upon request.

Notes:
 Bemerkungen:

- SAND Profile reserves the right to modify this drawing without prior notification.
 SAND Profile behält sich das Recht vor, diese Zeichnung ohne vorherige Ankündigung zu ändern.
- Unless stamped and signed this is an uncontrolled copy and will not be updated. You are responsible for ensuring you have the latest issue.
 Ohne Stempel und Unterschrift ist diese Zeichnung eine nicht kontrollierte Kopie und wird nicht aktualisiert. Die Verantwortung für die Aktualisierung nach dem neuesten Stand liegt bei Ihnen.
- Minimum radius on corners to suit tooling and material.
 Die Eckenradien sind Minimalwerte, die dem Werkzeug und dem Material anzupassen sind.
- Length: As required. Tolerance to be agreed with customer.
 Länge: Wie erforderlich. Toleranz: In Abstimmung mit dem Kunden.
- Copyright: Without prior consent of SAND Profile GmbH this technical document must not be copied, duplicated or transmitted in any manner to a third party. This document and the information contained therein are confidential and property of SAND Profile GmbH (protection according to DIN ISO 16016 claimed).
 Copyright: Ohne vorherige Genehmigung der Fa. Sand Profile GmbH darf diese technische Unterlage weder kopiert, vervielfältigt noch auf irgendeine Weise Dritten zugänglich gemacht werden. Dieses Dokument und die darin enthaltene Information sind vertraulich und Eigentum der Fa. SAND Profile GmbH (Schutz nach DIN ISO 16016 beansprucht).

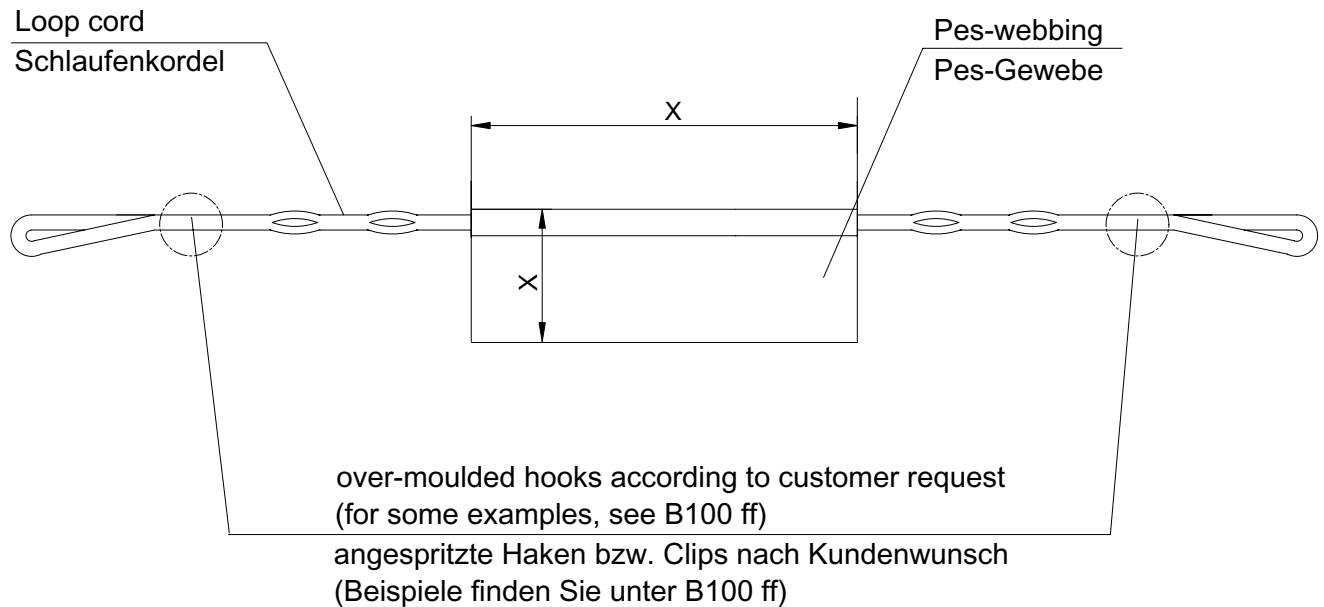


X= Measures acc. to customer request / Maße nach Kundenwunsch


Material / Werkstoff: Polyester-webbing (Pes-Gewebe)			Color / Farbe: black / schwarz		Hardness / Härte:	Scale / Maßstab 1:2	Tolerance / Freimaßtoleranz:
			2005	Date / Datum	Name / Name	Description / Benennung Draw Cord	
			drawn by gez. von	11.03.	N. Tapfer		
			checked by gepr. von	15.03.	K. Sinke		
						Drawing no. / Zeichnungs-Nr. T2 075-SP	Sheet Blatt
No Nr.	Index Index	Modification Änderung				Date Datum	Name Name

Notes:
 Bemerkungen:

- SAND Profile reserves the right to modify this drawing without prior notification.
 SAND Profile behält sich das Recht vor, diese Zeichnung ohne vorherige Ankündigung zu ändern.
- Unless stamped and signed this is an uncontrolled copy and will not be updated. You are responsible for ensuring you have the latest issue.
 Ohne Stempel und Unterschrift ist diese Zeichnung eine nicht kontrollierte Kopie und wird nicht aktualisiert. Die Verantwortung für die Aktualisierung nach dem neuesten Stand liegt bei Ihnen.
- Minimum radius on corners to suit tooling and material.
 Die Eckenradien sind Minimalwerte, die dem Werkzeug und dem Material anzupassen sind.
- Length: As required. Tolerance to be agreed with customer.
 Länge: Wie erforderlich. Toleranz: In Abstimmung mit dem Kunden.
- Copyright: Without prior consent of SAND Profile GmbH this technical document must not be copied, duplicated or transmitted in any manner to a third party. This document and the information contained therein are confidential and property of SAND Profile GmbH (protection according to DIN ISO 16016 claimed).
 Copyright: Ohne vorherige Genehmigung der Fa. Sand Profile GmbH darf diese technische Unterlage weder kopiert, vervielfältigt noch auf irgendeine Weise Dritten zugänglich gemacht werden. Dieses Dokument und die darin enthaltene Information sind vertraulich und Eigentum der Fa. SAND Profile GmbH (Schutz nach DIN ISO 16016 beansprucht).

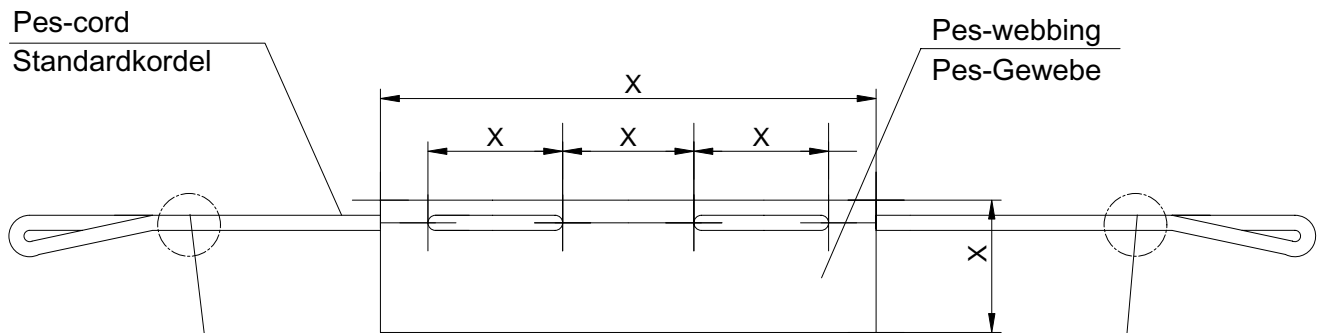


X= Measures acc. to customer request / Maße nach Kundenwunsch

Material / Werkstoff: Polyester-webbing (Pes-Gewebe)			Color / Farbe: black / schwarz		Hardness / Härte:	Scale / Maßstab 1:2	Tolerance / Freimaßtoleranz:
			2005	Date / Datum	Name / Name	Description / Benennung Draw Cord	
			drawn by gez. von	11.03.	N. Tapfer		
			checked by gepr. von	15.03.	K. Sinke		
						Drawing no. / Zeichnungs-Nr. T2 076-SP	Sheet Blatt
No Nr.	Index Index	Modification Änderung				Date Datum	Name Name


Notes:
 Bemerkungen:

- SAND Profile reserves the right to modify this drawing without prior notification.
 SAND Profile behält sich das Recht vor, diese Zeichnung ohne vorherige Ankündigung zu ändern.
- Unless stamped and signed this is an uncontrolled copy and will not be updated. You are responsible for ensuring you have the latest issue.
 Ohne Stempel und Unterschrift ist diese Zeichnung eine nicht kontrollierte Kopie und wird nicht aktualisiert. Die Verantwortung für die Aktualisierung nach dem neuesten Stand liegt bei Ihnen.
- Minimum radius on corners to suit tooling and material.
 Die Eckenradien sind Minimalwerte, die dem Werkzeug und dem Material anzupassen sind.
- Length: As required. Tolerance to be agreed with customer.
 Länge: Wie erforderlich. Toleranz: In Abstimmung mit dem Kunden.
- Copyright: Without prior consent of SAND Profile GmbH this technical document must not be copied, duplicated or transmitted in any manner to a third party. This document and the information contained therein are confidential and property of SAND Profile GmbH (protection according to DIN ISO 16016 claimed).
 Copyright: Ohne vorherige Genehmigung der Fa. Sand Profile GmbH darf diese technische Unterlage weder kopiert, vervielfältigt noch auf irgendeine Weise Dritten zugänglich gemacht werden. Dieses Dokument und die darin enthaltene Information sind vertraulich und Eigentum der Fa. SAND Profile GmbH (Schutz nach DIN ISO 16016 beansprucht).



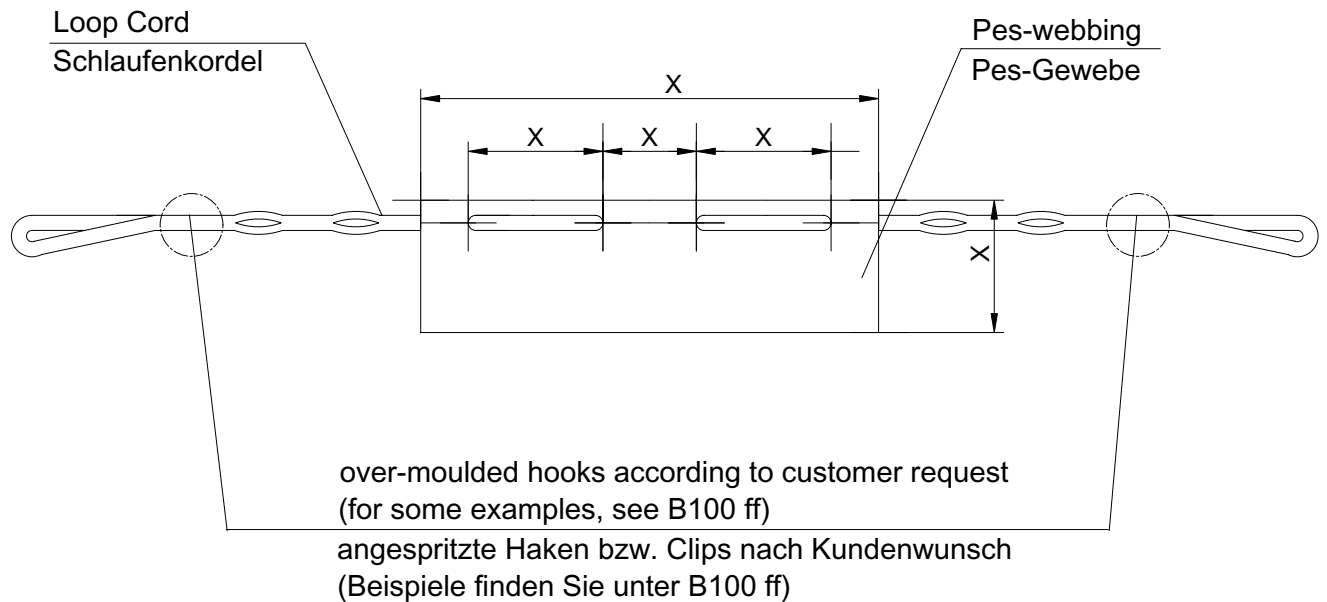
over-moulded hooks according to customer request
 (for some examples, see B100 ff)
 angespritzte Haken bzw. Clips nach Kundenwunsch
 (Beispiele finden Sie unter B100 ff)

X= Measures acc. to customer request / Maße nach Kundenwunsch


Material / Werkstoff: Polyester-webbing (Pes-Gewebe)		Color / Farbe: black / schwarz		Hardness / Härte:		Scale / Maßstab 1:2		Tolerance / Freimaßtoleranz:	
		2005		Date / Datum		Name / Name		Description / Benennung	
		drawn by gez. von		11.03.		N. Tapfer		Draw Cord with Repeating Pattern Draw Cord mit Rapport	
		checked by gepr. von		15.03.		K.Sinke			
						Drawing no. / Zeichnungs-Nr.		Sheet Blatt	
No Nr.				Index Index		Modification Änderung		Date Datum	
						T2 077-SP			
						SAND Profile GmbH - D-63811 Stockstadt - Dr.-Patt-Straße 9-11			

Notes:
 Bemerkungen:

- SAND Profile reserves the right to modify this drawing without prior notification.
 SAND Profile behält sich das Recht vor, diese Zeichnung ohne vorherige Ankündigung zu ändern.
- Unless stamped and signed this is an uncontrolled copy and will not be updated. You are responsible for ensuring you have the latest issue.
 Ohne Stempel und Unterschrift ist diese Zeichnung eine nicht kontrollierte Kopie und wird nicht aktualisiert. Die Verantwortung für die Aktualisierung nach dem neuesten Stand liegt bei Ihnen.
- Minimum radius on corners to suit tooling and material.
 Die Eckenradien sind Minimalwerte, die dem Werkzeug und dem Material anzupassen sind.
- Length: As required. Tolerance to be agreed with customer.
 Länge: Wie erforderlich. Toleranz: In Abstimmung mit dem Kunden.
- Copyright: Without prior consent of SAND Profile GmbH this technical document must not be copied, duplicated or transmitted in any manner to a third party. This document and the information contained therein are confidential and property of SAND Profile GmbH (protection according to DIN ISO 16016 claimed).
 Copyright: Ohne vorherige Genehmigung der Fa. Sand Profile GmbH darf diese technische Unterlage weder kopiert, vervielfältigt noch auf irgendeine Weise Dritten zugänglich gemacht werden. Dieses Dokument und die darin enthaltene Information sind vertraulich und Eigentum der Fa. SAND Profile GmbH (Schutz nach DIN ISO 16016 beansprucht).

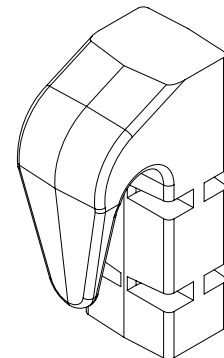
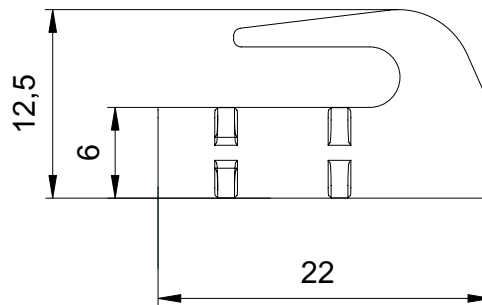
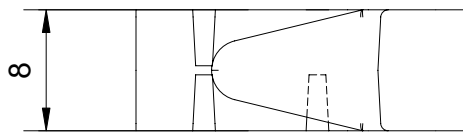



X= Measures acc. to customer request / Maße nach Kundenwunsch

Material / Werkstoff: Polyester-webbing (Pes-Gewebe)		Color / Farbe: black / schwarz		Hardness / Härte:	Scale / Maßstab 1:2	Tolerance / Freimaßtoleranz:
		2005	Date / Datum	Name / Name	Description / Benennung	
		drawn by gez. von	11.03.	N. Tapfer	Draw Cord with Repeating Pattern Draw Cord mit Rapport	
		checked by gepr. von	15.03.	K.Sinke		
					Drawing no. / Zeichnungs-Nr. T2 078-SP	Sheet Blatt
No Nr.	Index Index				Modification Änderung	Date Datum

Notes:
 Bemerkungen:

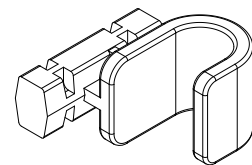
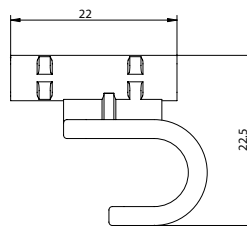
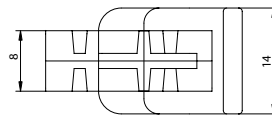
- SAND Profile reserves the right to modify this drawing without prior notification.
 SAND Profile behält sich das Recht vor, diese Zeichnung ohne vorherige Ankündigung zu ändern.
- Unless stamped and signed this is an uncontrolled copy and will not be updated. You are responsible for ensuring you have the latest issue.
 Ohne Stempel und Unterschrift ist diese Zeichnung eine nicht kontrollierte Kopie und wird nicht aktualisiert. Die Verantwortung für die Aktualisierung nach dem neuesten Stand liegt bei Ihnen.
- Minimum radius on corners to suit tooling and material.
 Die Eckenradien sind Minimalwerte, die dem Werkzeug und dem Material anzupassen sind.
- Length: As required. Tolerance to be agreed with customer.
 Länge: Wie erforderlich. Toleranz: In Abstimmung mit dem Kunden.
- Copyright: Without prior consent of SAND Profile GmbH this technical document must not be copied, duplicated or transmitted in any manner to a third party. This document and the information contained therein are confidential and property of SAND Profile GmbH (protection according to DIN ISO 16016 claimed).
 Copyright: Ohne vorherige Genehmigung der Fa. Sand Profile GmbH darf diese technische Unterlage weder kopiert, vervielfältigt noch auf irgendeine Weise Dritten zugänglich gemacht werden. Dieses Dokument und die darin enthaltene Information sind vertraulich und Eigentum der Fa. SAND Profile GmbH (Schutz nach DIN ISO 16016 beansprucht).




Material / Werkstoff:					Color / Farbe:		Hardness / Härte:		Scale / Maßstab		Tolerance / Freimaßtoleranz:	
Acrylnitril-Butadien-Styrol (ABS)					black / schwarz		75±5 ShoreD		2:1			
					2005	Date / Datum	Name / Name	Description / Benennung				
					drawn by gez. von	10.03.	Sinke					
					checked by gepr. von			<h1 style="text-align: center;">Hook Haken</h1>				
								Drawing no. / Zeichnungs-Nr.				Sheet Blatt
								K2 036-SP				
No Nr.	Index Index	Modification Änderung	Date Datum	Name Name	SAND Profile GmbH - D-63811 Stockstadt - Dr.-Patt-Straße 9-11							

Notes:
 Bemerkungen:

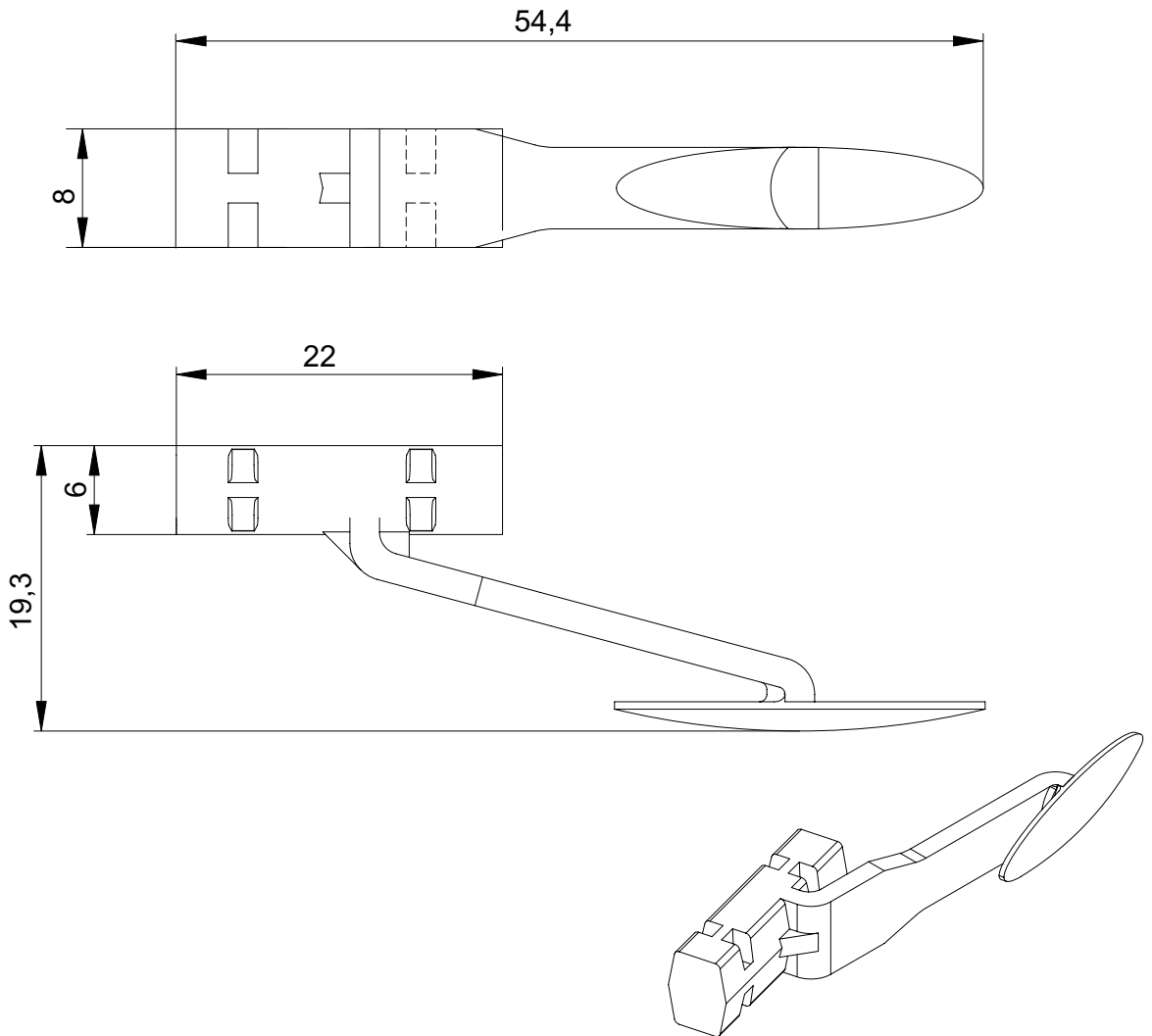
- SAND Profile reserves the right to modify this drawing without prior notification.
 SAND Profile behält sich das Recht vor, diese Zeichnung ohne vorherige Ankündigung zu ändern.
- Unless stamped and signed this is an uncontrolled copy and will not be updated. You are responsible for ensuring you have the latest issue.
 Ohne Stempel und Unterschrift ist diese Zeichnung eine nicht kontrollierte Kopie und wird nicht aktualisiert. Die Verantwortung für die Aktualisierung nach dem neuesten Stand liegt bei Ihnen.
- Minimum radius on corners to suit tooling and material.
 Die Eckenradien sind Minimalwerte, die dem Werkzeug und dem Material anzupassen sind.
- Length: As required. Tolerance to be agreed with customer.
 Länge: Wie erforderlich. Toleranz: In Abstimmung mit dem Kunden.
- Copyright: Without prior consent of SAND Profile GmbH this technical document must not be copied, duplicated or transmitted in any manner to a third party. This document and the information contained therein are confidential and property of SAND Profile GmbH (protection according to DIN ISO 16016 claimed).
 Copyright: Ohne vorherige Genehmigung der Fa. Sand Profile GmbH darf diese technische Unterlage weder kopiert, vervielfältigt noch auf irgendeine Weise Dritten zugänglich gemacht werden. Dieses Dokument und die darin enthaltene Information sind vertraulich und Eigentum der Fa. SAND Profile GmbH (Schutz nach DIN ISO 16016 beansprucht).




Material / Werkstoff: Polyamide (PA6)					Color / Farbe: black / schwarz		Hardness / Härte: -		Scale / Maßstab 2:2		Tolerance / Freimaßtoleranz:	
					2005		Date / Datum		Name / Name		Description / Benennung Clip Clip	
					drawn by gez. von		10.03.		Sinke			
					checked by gepr. von						Drawing no. / Zeichnungs-Nr. K2 070-SP	
											Sheet Blatt	
No Nr.	Index Index	Modification Änderung	Date Datum	Name Name							SAND Profile GmbH - D-63811 Stockstadt - Dr.Patt-Straße 9-11	

Notes:
 Bemerkungen:

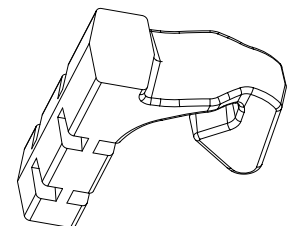
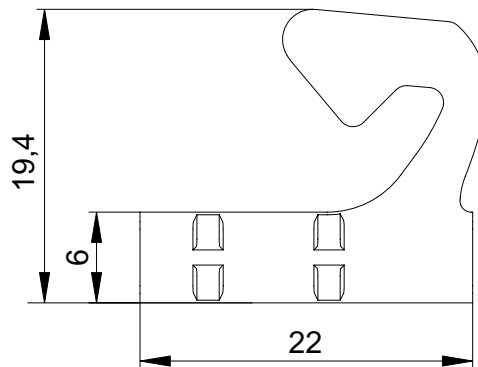
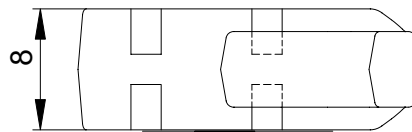
- SAND Profile reserves the right to modify this drawing without prior notification.
 SAND Profile behält sich das Recht vor, diese Zeichnung ohne vorherige Ankündigung zu ändern.
- Unless stamped and signed this is an uncontrolled copy and will not be updated. You are responsible for ensuring you have the latest issue.
 Ohne Stempel und Unterschrift ist diese Zeichnung eine nicht kontrollierte Kopie und wird nicht aktualisiert. Die Verantwortung für die Aktualisierung nach dem neuesten Stand liegt bei Ihnen.
- Minimum radius on corners to suit tooling and material.
 Die Eckenradien sind Minimalwerte, die dem Werkzeug und dem Material anzupassen sind.
- Length: As required. Tolerance to be agreed with customer.
 Länge: Wie erforderlich. Toleranz: In Abstimmung mit dem Kunden.
- Copyright: Without prior consent of SAND Profile GmbH this technical document must not be copied, duplicated or transmitted in any manner to a third party. This document and the information contained therein are confidential and property of SAND Profile GmbH (protection according to DIN ISO 16016 claimed).
 Copyright: Ohne vorherige Genehmigung der Fa. Sand Profile GmbH darf diese technische Unterlage weder kopiert, vervielfältigt noch auf irgendeine Weise Dritten zugänglich gemacht werden. Dieses Dokument und die darin enthaltene Information sind vertraulich und Eigentum der Fa. SAND Profile GmbH (Schutz nach DIN ISO 16016 beansprucht).



Material / Werkstoff: Polyamide (PA6)					Color / Farbe: black / schwarz		Hardness / Härte: -		Scale / Maßstab 2:1		Tolerance / Freimaßtoleranz:	
					2005 drawn by gez. von checked by gepr. von		Date / Datum 10.03.		Name / Name Sinke		Description / Benennung Clip Clip	
										Drawing no. / Zeichnungs-Nr. K2 071-SP		Sheet Blatt
										SAND Profile GmbH - D-63811 Stockstadt - Dr.Patt-Straße 9-11		
No Nr.	Index Index	Modification Änderung	Date Datum	Name Name								

Notes:
 Bemerkungen:

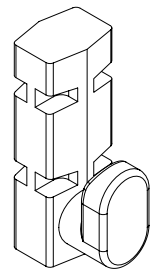
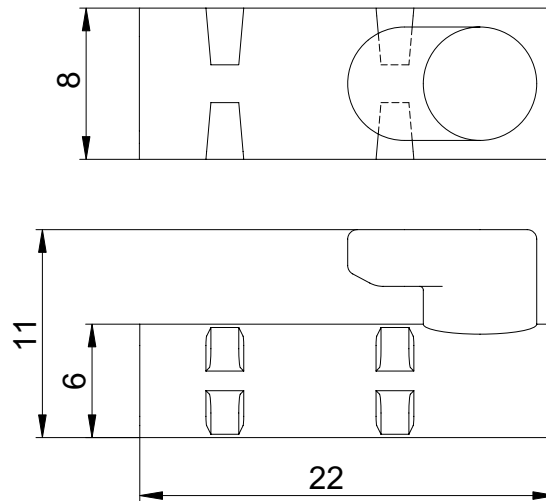
- SAND Profile reserves the right to modify this drawing without prior notification.
 SAND Profile behält sich das Recht vor, diese Zeichnung ohne vorherige Ankündigung zu ändern.
- Unless stamped and signed this is an uncontrolled copy and will not be updated. You are responsible for ensuring you have the latest issue.
 Ohne Stempel und Unterschrift ist diese Zeichnung eine nicht kontrollierte Kopie und wird nicht aktualisiert. Die Verantwortung für die Aktualisierung nach dem neuesten Stand liegt bei Ihnen.
- Minimum radius on corners to suit tooling and material.
 Die Eckenradien sind Minimalwerte, die dem Werkzeug und dem Material anzupassen sind.
- Length: As required. Tolerance to be agreed with customer.
 Länge: Wie erforderlich. Toleranz: In Abstimmung mit dem Kunden.
- Copyright: Without prior consent of SAND Profile GmbH this technical document must not be copied, duplicated or transmitted in any manner to a third party. This document and the information contained therein are confidential and property of SAND Profile GmbH (protection according to DIN ISO 16016 claimed).
 Copyright: Ohne vorherige Genehmigung der Fa. Sand Profile GmbH darf diese technische Unterlage weder kopiert, vervielfältigt noch auf irgendeine Weise Dritten zugänglich gemacht werden. Dieses Dokument und die darin enthaltene Information sind vertraulich und Eigentum der Fa. SAND Profile GmbH (Schutz nach DIN ISO 16016 beansprucht).




Material / Werkstoff:					Color / Farbe:		Hardness / Härte:		Scale / Maßstab		Tolerance / Freimaßtoleranz:			
Acrylnitril-Butadien-Styrol (ABS)					black / schwarz		-		2:1					
					2005		Date / Datum		Name / Name		Description / Benennung			
					drawn by gez. von		10.03.		Sinke		Hook Haken			
					checked by gepr. von									
												Drawing no. / Zeichnungs-Nr.		Sheet Blatt
												K2 072-SP		
No Nr.	Index Index	Modification Änderung	Date Datum	Name Name	SAND Profile GmbH - D-63811 Stockstadt - Dr.-Patt-Straße 9-11									

Notes:
 Bemerkungen:

- SAND Profile reserves the right to modify this drawing without prior notification.
 SAND Profile behält sich das Recht vor, diese Zeichnung ohne vorherige Ankündigung zu ändern.
- Unless stamped and signed this is an uncontrolled copy and will not be updated. You are responsible for ensuring you have the latest issue.
 Ohne Stempel und Unterschrift ist diese Zeichnung eine nicht kontrollierte Kopie und wird nicht aktualisiert. Die Verantwortung für die Aktualisierung nach dem neuesten Stand liegt bei Ihnen.
- Minimum radius on corners to suit tooling and material.
 Die Eckenradien sind Minimalwerte, die dem Werkzeug und dem Material anzupassen sind.
- Length: As required. Tolerance to be agreed with customer.
 Länge: Wie erforderlich. Toleranz: In Abstimmung mit dem Kunden.
- Copyright: Without prior consent of SAND Profile GmbH this technical document must not be copied, duplicated or transmitted in any manner to a third party. This document and the information contained therein are confidential and property of SAND Profile GmbH (protection according to DIN ISO 16016 claimed).
 Copyright: Ohne vorherige Genehmigung der Fa. Sand Profile GmbH darf diese technische Unterlage weder kopiert, vervielfältigt noch auf irgendeine Weise Dritten zugänglich gemacht werden. Dieses Dokument und die darin enthaltene Information sind vertraulich und Eigentum der Fa. SAND Profile GmbH (Schutz nach DIN ISO 16016 beansprucht).



Material / Werkstoff:					Color / Farbe:		Hardness / Härte:		Scale / Maßstab		Tolerance / Freimaßtoleranz:			
Acrylnitril-Butadien-Styrol (ABS)					black / schwarz		-		2:1					
					2005		Date / Datum		Name / Name		Description / Benennung			
					drawn by gez. von		10.03.		Sinke		Clip Clip			
					checked by gepr. von									
												Drawing no. / Zeichnungs-Nr.		Sheet Blatt
												K2 073-SP		
No Nr.	Index Index	Modification Änderung	Date Datum	Name Name	SAND Profile GmbH - D-63811 Stockstadt - Dr.-Patt-Straße 9-11									